

平成 28 年度 施政方針の要旨

第 1 市政運営の基本方針

平成 28 年度は、糸魚川市がさらに輝き、持続可能なまちを目指す地方創生の取組を加速させます。

「糸魚川市まち・ひと・しごと創生総合戦略」に基づき、最重要課題である人口減少対策と、ユネスコ世界ジオパークと北陸新幹線を最大限に活かした交流人口の拡大を全市一体となって精力的に取り組まなければなりません。

そして、限られた財源の有効活用を念頭に、効率的かつ効果的な事業の推進に努めるとともに、総合戦略の基本目標「勝ち行く」をキーワードに、30 年先も持続可能なまちづくりに向けて、産業界や教育機関などとの連携を強化し、成果をあげていく取組を進めます。

第 2 平成 28 年度予算

一般会計予算額は、263 億 6 千万円で、前年度と比べ 10 億円、3.7%の減となります。

第 3 重点施策の概要

地域資源と人財を活かすまちづくり

地元産品のブランド力構築や地元産品販路拡大といった取組で産官学連携による地域産業の育成を推進します。

また、暮らしや就労体験の応援プロジェクト、空き家改修費の補助、修学資金の返済支援、新幹線通学費助成により、UIターンを促進し、就職情報サイト登録による若者への求人情報発信により、地域や企業などが求める人財確保に向けた取組を進めます。

あわせて、北陸新幹線、そして、ユネスコの正式事業となった世界ジオパークを活かし、ジオパーク新潟国際フォーラム開催による自治体間連携を促進するとともに、二次交通やインバウンド受入態勢の充実や、大学連携などによる新たな旅行プラン作成により、交流人口の拡大に努めます。

支え合いによる安心・元気なまちづくり

集落支援員や地域おこし協力隊を増員配置して、高齢化集落や中山間地域への活性化支援に努めます。

消防・防災面では、防災行政無線や消防車両の整備により、防災基盤の充実を図り、自主防災組織の育成による地域防災力の向上に取り組みます。

健康福祉面では、いつまでも住み慣れた地域で元気に過ごせるよう、健康づくりや健康診査の受診促進、高齢者のおでかけ支援、障害者の自立支援等に取り組むとともに、引き続き、医師及び医療技術者の確保、医療設備の充実、365日救急体制の維持を図ります。

引き続き、医師及び医療技術者の確保、医療設備の充実、365日救急体制の維持を図ります。

また、公共施設等総合管理指針に基づき公共施設の適正配置を推進するとともに、長寿命化計画に基づいた、橋りょう、汚水処理施設といったインフラ施設等の維持改修に努めます。

あわせて、次期ごみ処理施設整備に向けて、ごみ減量化に取り組むとともに、次期ごみ処理施設、次期一般廃棄物最終処分場の整備につきましては、ごみ処理全体の基本構想に基づき、取組を進めます。

未来を担う人を育む協働のまちづくり

教育大綱に基づき、より一層、民意を反映した教育行政を推進し、ふるさと糸魚川の新しい時代を切り開く、心豊かでたくましい人づくりを進めます。

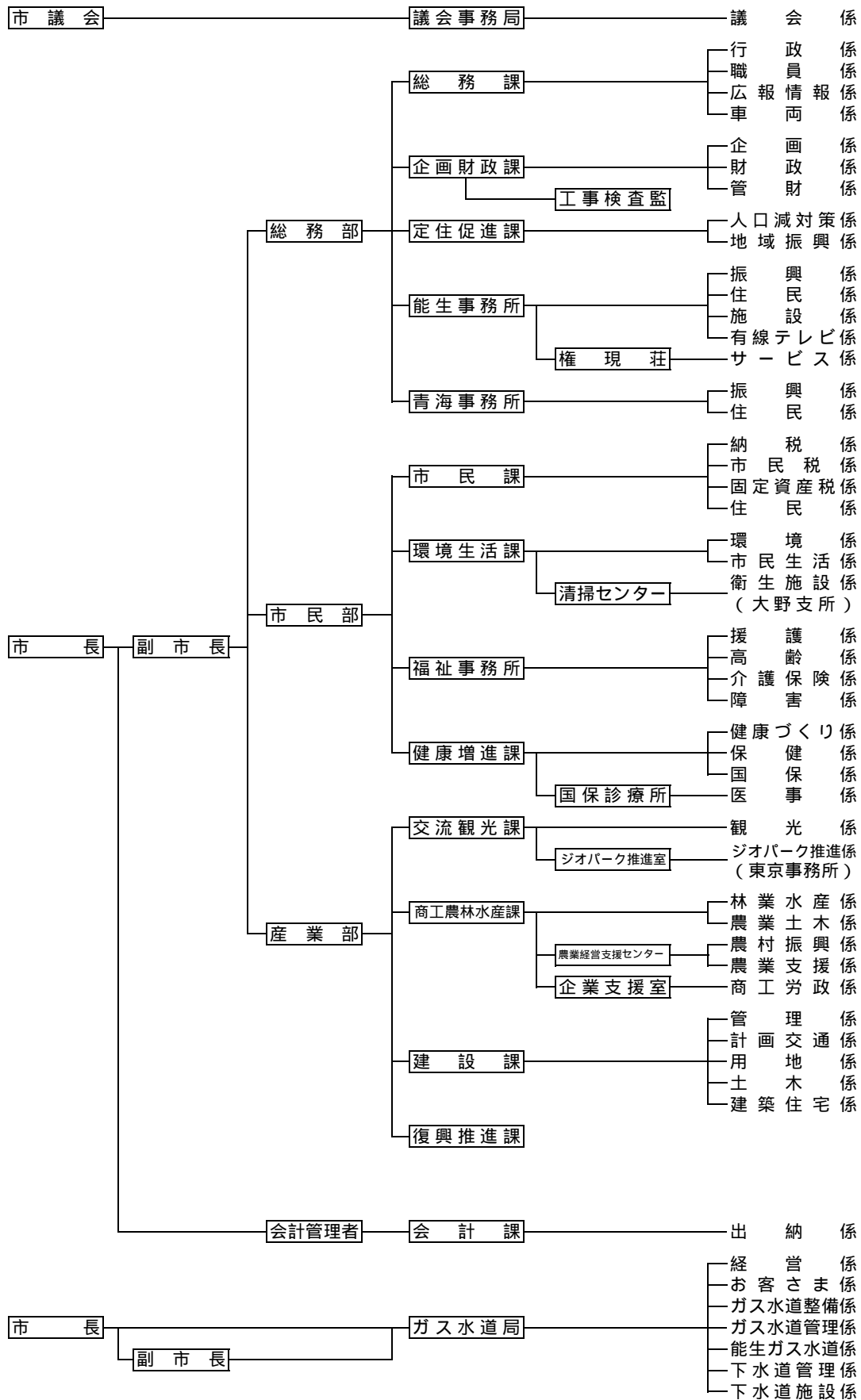
あわせて、引き続き、子ども一貫教育方針に基づき日本一の子どもづくりを目指すとともに、ジオ学習を中心としたふるさと教育や、中学生による地元企業での就業体験等のキャリア教育により、Uターンにつながる郷土愛の醸成に取り組めます。

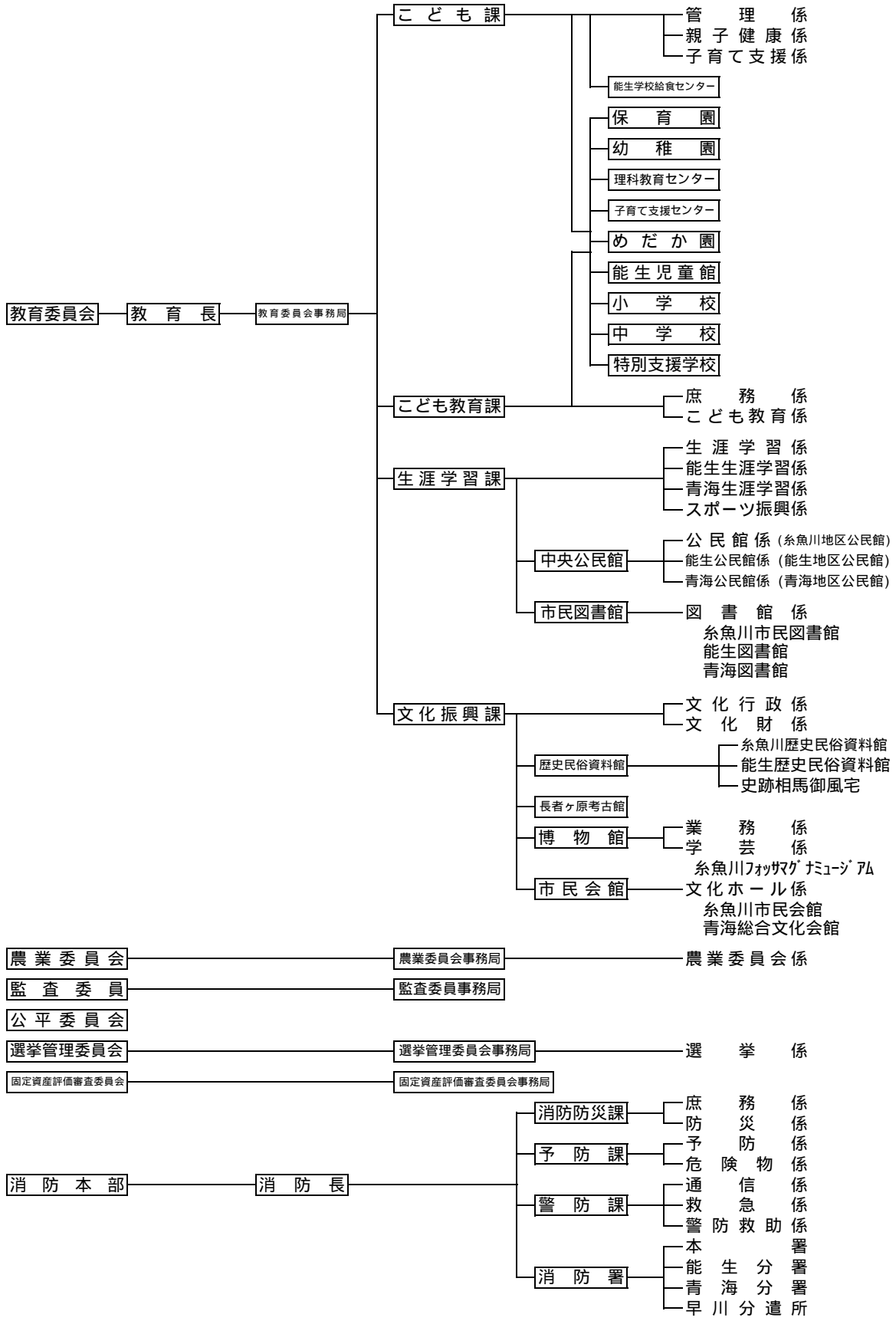
また、市内高校の特色を活かした魅力ある高校づくりを支援し、転出抑制、転入促進に努め、若者の地元定着に向けて、取組を進めます。

一方、就業体験を通じた婚活イベントの試みのほか、結婚を望む未婚男性にマナーやコミュニケーションについて助言する講座を開設するなど、若者の結婚への希望を叶える取組を推進するとともに、安心して産み育てられる環境の充実により、少子化の改善を図り、女性の社会進出を促すなど、女性の希望の実現に努めます。

そして、市民や企業、教育機関、金融機関など糸魚川市全体が、チーム糸魚川として、「糸魚川市まち・ひと・しごと創生総合戦略」を推進し、市の最重要課題である人口減少対策に取り組めます。

糸魚川市組織機構図





目 次

議 会 関 係		
議 会 事 務 局	1
市 長 部 局 関 係		
総 務 課	18
企 画 財 政 課	53
定 住 促 進 課	72
能 生 事 務 所	88
青 海 事 務 所	93
市 民 課	96
環 境 生 活 課	117
清 掃 セ ン タ	132
福 祉 事 務 所	139
健 康 増 進 課	159
交 流 観 光 課	178
ジ オ パ ー ク 推 進 室	188
商 工 農 林 水 産 課	195
企 業 支 援 室	220
建 設 課	232
公 営 企 業 関 係		
ガ ス 水 道 局	264
教 育 委 員 会 関 係		
こ ど も 課	298
こ ど も 教 育 課	333
生 涯 学 習 課	348
公 民 館	372
市 民 図 書 館	417
文 化 振 興 課	441
博 物 館	451
市 民 会 館	459
消 防 本 部	464
農 業 委 員 会 事 務 局	492
監 査 委 員 事 務 局	499
選 挙 管 理 委 員 会 事 務 局	501
固 定 資 産 評 価 審 査 委 員 会 事 務 局	505
駅 北 大 火	506
復 興 推 進 課	512

議 会 事 務 局

1 議会の組織

(1) 議員定数

(平成25年4月24日～)

条例定数 20人

議員数 19人(平成29年3月末現在)

(2) 議長及び副議長

議長 倉又 稔(平成27年5月19日～)

副議長 渡辺 重雄(平成27年5月19日～)

(3) 常任委員会

(平成27年5月19日～)

委員会名	委員長	副委員長	委員
総務文教	伊藤文博	吉川慶一	倉又 稔 保坂 悟 古川 昇 新保峰孝 松尾徹郎
建設産業	大滝 豊	中村 実	渡辺重雄 田中立一 五十嵐健一郎 古畑浩一
市民厚生	笠原幸江	斉木 勇	高澤 公 田原 実 吉岡静夫 樋口英一

(4) 特別委員会

委員会名	委員長	副委員長	委員
地方創生 調査対策 (H27. 5.19設置) (H29. 3.16結審)	五十嵐健一郎	保坂 悟	吉川慶一 笠原幸江 渡辺重雄 中村 実 大滝 豊 伊藤文博 松尾徹郎 古畑浩一
交通対策 (H27. 6.26設置) (H29. 3.16結審)	樋口英一	田中立一	吉川慶一 斉木 勇 中村 実 大滝 豊 田原 実 古畑浩一
予算審査 (H29. 2.20設置) (H29. 3.16結審)	斉木 勇	田中立一	吉川慶一 笠原幸江 渡辺重雄 保坂 悟 古川 昇 中村 実 大滝 豊 高澤 公 伊藤文博 田原 実 吉岡静夫 新保峰孝 五十嵐健一郎 松尾徹郎 樋口英一 古畑浩一

(5) 議会運営委員会
(平成27年5月19日～)

委員長	副委員長	委員
松尾徹郎	古川昇	笠原幸江 渡辺重雄 中村実 大滝豊 伊藤文博

2 議案の議決

会議名	議案番号	議案	議決年月日	結果
第2回 定例会 自28.6.13 至28.6.30	第59号	専決処分の承認を求めることについて(糸魚川 市市税条例の一部を改正する条例)	28.6.13	原案承認
	第60号	専決処分の承認を求めることについて(糸魚川 市都市計画税条例の一部を改正する条例)	"	"
	第61号	専決処分の承認を求めることについて(糸魚川 市国民健康保険税条例の一部を改正する条例)	"	"
	第62号	専決処分の承認を求めることについて(平成27 年度糸魚川市一般会計補正予算(第9号))	"	"
	第63号	糸魚川市家庭的保育事業等の設備及び運営に関 する基準を定める条例の一部を改正する条例の 制定について	28.6.30	原案可決
	第64号	損害賠償の額の決定及び和解について	"	"
	第65号	財産の取得について(25m級屈折はしご付消防 自動車)	"	"
	第66号	財産の取得について(防災行政無線戸別受信機)	"	"
	第67号	糸魚川市須沢臨海公園条例の一部を改正する条 例の制定について	"	"
	第68号	糸魚川市ガス供給条例の一部を改正する条例の 制定について	"	"
	第69号	財産の取得について(ロータリ除雪車(マルチ プラウ付))	"	"
	第70号	財産の取得について(ロータリ除雪車(アング リングプラウ付))	"	"
	第71号	契約の締結について(し尿処理施設整備工事)	"	"
	第72号	平成28年度糸魚川市一般会計補正予算(第1 号)	"	"
第73号	和解について	"	"	
第74号	平成28年度糸魚川市一般会計補正予算(第2号)	"	"	
第3回 定例会 自28.8.29 至28.9.21	第75号	平成27年度糸魚川市一般会計歳入歳出決算認 定について	28.9.21	原案認定
	第76号	平成27年度糸魚川市柵口温泉事業特別会計歳 入歳出決算認定について	"	"
	第77号	平成27年度糸魚川市有線テレビ事業特別会計 歳入歳出決算認定について	"	"
	第78号	平成27年度糸魚川市学校給食特別会計歳入歳 出決算認定について	"	"

会 議 名	議案番号	議 案	議決年月日	結 果
	第 79 号	平成27年度系魚川市集合支払特別会計歳入歳出決算認定について	28. 9.21	原案認定
	第 80 号	平成27年度系魚川市公共下水道事業特別会計歳入歳出決算認定について	"	"
	第 81 号	平成27年度系魚川市集落排水・浄化槽事業特別会計歳入歳出決算認定について	"	"
	第 82 号	平成27年度系魚川市簡易水道事業特別会計歳入歳出決算認定について	"	"
	第 83 号	平成27年度系魚川市水道事業会計決算認定及び利益の処分について	"	原案認定及び可決
	第 84 号	平成27年度系魚川市ガス事業会計決算認定及び利益の処分について	"	"
	第 85 号	平成27年度系魚川市国民健康保険事業特別会計歳入歳出決算認定について	"	原案認定
	第 86 号	平成27年度系魚川市国民健康保険診療所特別会計歳入歳出決算認定について	"	"
	第 87 号	平成27年度系魚川市後期高齢者医療特別会計歳入歳出決算認定について	"	"
	第 88 号	平成27年度系魚川市介護保険事業特別会計歳入歳出決算認定について	"	"
	第 89 号	系魚川市能生マリンホール条例の制定について	"	原案可決
	第 90 号	系魚川市の議会の議員及び長の選挙における選挙運動の公費負担に関する条例及び系魚川市長の選挙におけるピラの作成の公費負担に関する条例の一部を改正する条例の制定について	"	"
	第 91 号	損害賠償の額の決定及び和解について	"	"
	第 92 号	第 2 次系魚川市総合計画基本構想の策定について	"	"
	第 93 号	系魚川市農業委員会委員及び農地利用最適化推進委員の定数に関する条例の制定について	"	"
	第 94 号	系魚川市農業委員候補者選考委員会条例の制定について	"	"
	第 95 号	市道の廃止について	"	"
	第 96 号	市道の認定について	"	"
	第 97 号	財産の交換について	"	"
	第 98 号	財産の交換について	"	"
	第 99 号	契約の締結について（青海浄化センター水処理施設改築（機械）工事）	"	"
	第 100 号	契約の締結について（青海浄化センター水処理施設改築（電気）工事）	"	"
	第 101 号	変更契約の締結について（青海浄化センター水処理施設改築（土木）工事）	"	"
	第 102 号	平成28年度系魚川市一般会計補正予算（第 3 号）	"	"

会 議 名	議案番号	議 案	議決年月日	結 果
	第 103 号	平成28年度糸魚川市国民健康保険事業特別会計補正予算(第1号)	28. 9.21	原案可決
	第 104 号	平成28年度糸魚川市介護保険事業特別会計補正予算(第1号)	"	"
	第 105 号	糸魚川市特別職の職員の給与に関する条例の一部を改正する条例の制定について	"	"
	第 106 号	新潟県市町村総合事務組合規約の変更について	"	"
	第 107 号	平成 28 年度糸魚川市一般会計補正予算(第4号)	"	"
	諮 問 第 3 号	人権擁護委員候補者の推薦について	"	適任と認め 答申
第 4 回 定 例 会 自28.12. 5 至28.12.27	第 108 号	平成28年度糸魚川市一般会計補正予算(第5号)	28.12. 5	原案可決
	第 109 号	糸魚川市特別職の職員の給与に関する条例の一部を改正する条例の制定について	28.12.22	"
	第 110 号	糸魚川市一般職の職員の給与に関する条例の一部を改正する条例の制定について	"	"
	第 111 号	糸魚川市職員の退職手当に関する条例の一部を改正する条例の制定について	"	"
	第 112 号	糸魚川市議会議員の議員報酬及び費用弁償等に関する条例の一部を改正する条例の制定について	"	"
	第 113 号	糸魚川市有線テレビジョン放送施設条例の一部を改正する条例の制定について	"	"
	第 114 号	糸魚川市青海総合福祉会館条例の一部を改正する条例の制定について	28.12.27	"
	第 115 号	糸魚川市公民館条例の一部を改正する条例の制定について	28.12.22	"
	第 116 号	糸魚川市民会館条例の一部を改正する条例の制定について	"	"
	第 117 号	新潟県市町村総合事務組合を組織する地方公共団体の数の減少及び規約の変更について	"	"
	第 118 号	損害賠償の額の決定及び和解について	"	"
	第 119 号	財産の譲与について	"	"
	第 120 号	指定管理者の指定について(柵口温泉権現荘)	"	"
	第 121 号	指定管理者の指定について(能生マリンホール)	"	"
	第 122 号	糸魚川市下水道条例の一部を改正する条例の制定について	28.12.27	"
第 123 号	糸魚川市下水道事業受益者負担金に関する条例の一部を改正する条例の制定について	"	"	
第 124 号	糸魚川市集落排水条例の一部を改正する条例の制定について	"	"	
第 125 号	糸魚川市集落排水事業受益者分担金徴収条例の一部を改正する条例の制定について	"	"	

会 議 名	議案番号	議 案	議決年月日	結 果
	第 126 号	糸魚川市浄化槽事業条例の一部を改正する条例の制定について	28.12.27	原案可決
	第 127 号	糸魚川市ガス供給条例の制定について	"	"
	第 128 号	字の変更について	"	"
	第 129 号	指定管理者の指定について(能生海洋公園)	"	"
	第 130 号	指定管理者の指定について(海の資料館 越山丸・マリンミュージアム 海洋)	"	"
	第 131 号	指定管理者の指定について(神道山公園)	"	"
	第 132 号	指定管理者の指定について(糸魚川市グリーンメッセ能生)	"	"
	第 133 号	指定管理者の指定について(シャルマン火打スキー場)	"	"
	第 134 号	指定管理者の指定について(シーサイドバレースキー場)	"	"
	第 135 号	糸魚川市市税条例の一部を改正する条例の制定について	"	"
	第 136 号	糸魚川市入湯税条例の一部を改正する条例の制定について	"	"
	第 137 号	糸魚川市国民健康保険税条例の一部を改正する条例の制定について	"	"
	第 138 号	糸魚川市指定地域密着型サービスの事業の人員、設備、運営等に関する基準を定める条例の一部を改正する条例の制定について	"	"
	第 139 号	糸魚川市指定地域密着型介護予防サービスの事業の人員、設備及び運営並びに指定地域密着型介護予防サービスに係る介護予防のための効果的な支援の方法等に関する基準を定める条例の一部を改正する条例の制定について	"	"
	第 140 号	平成28年度糸魚川市一般会計補正予算(第6号)	28.12.22	"
	第 141 号	平成28年度糸魚川市柵口温泉事業特別会計補正予算(第1号)	"	"
	第 142 号	平成28年度糸魚川市簡易水道事業特別会計補正予算(第1号)	28.12.27	"
	第 143 号	平成28年度糸魚川市介護保険事業特別会計補正予算(第2号)	"	"
	第 144 号	糸魚川市駅北大火に係るがれき処理に関する負担金徴収条例の制定について	"	"
	第 145 号	平成28年度糸魚川市一般会計補正予算(第7号)	"	"
第 1 回 臨 時 会 自29. 1.20 至29. 1.20	第 1 号	糸魚川市副市長の定数を定める条例の一部を改正する条例の制定について	29. 1.20	原案可決
	第 2 号	糸魚川市行政組織条例の一部を改正する条例の制定について	"	"
	第 3 号	平成28年度糸魚川市一般会計補正予算(第8号)	"	"
	第 4 号	副市長の選任について	"	原案同意

会 議 名	議案番号	議 案	議決年月日	結 果
第 2 回 定 例 会 自29. 2.20 至29. 3.16	第 5 号	平成29年度糸魚川市一般会計予算	29. 3.16	原案可決
	第 6 号	平成29年度糸魚川市国民健康保険事業特別会計 予算	"	"
	第 7 号	平成29年度糸魚川市国民健康保険診療所特別会 計予算	"	"
	第 8 号	平成29年度糸魚川市後期高齢者医療特別会計予 算	"	"
	第 9 号	平成29年度糸魚川市介護保険事業特別会計予算	"	"
	第 10 号	平成29年度糸魚川市有線テレビ事業特別会計予 算	"	"
	第 11 号	平成29年度糸魚川市公共下水道事業特別会計予 算	"	"
	第 12 号	平成29年度糸魚川市集落排水・浄化槽事業特別 会計予算	"	"
	第 13 号	平成29年度糸魚川市簡易水道事業特別会計予算	"	"
	第 14 号	平成29年度糸魚川市学校給食特別会計予算	"	"
	第 15 号	平成29年度糸魚川市集合支払特別会計予算	"	"
	第 16 号	平成29年度糸魚川市水道事業会計予算	"	"
	第 17 号	平成29年度糸魚川市ガス事業会計予算	"	"
	第 18 号	糸魚川市職員の勤務時間、休暇等に関する条例 及び糸魚川市職員の育児休業等に関する条例の 一部を改正する条例の制定について	"	"
	第 19 号	糸魚川市特別職の職員で非常勤のものの報酬及 び費用弁償に関する条例の一部を改正する条例 の制定について	"	"
	第 20 号	糸魚川市特別職の職員の給与に関する条例の一 部を改正する条例の制定について	"	"
	第 21 号	糸魚川市個人情報保護条例及び糸魚川市個人番 号の利用及び特定個人情報の提供に関する条例 の一部を改正する条例の制定について	"	"
	第 22 号	糸魚川市基金条例の一部を改正する条例の制定 について	"	"
	第 23 号	糸魚川市有線テレビジョン放送施設条例の一部 を改正する条例の制定について	"	"
	第 24 号	辺地に係る総合整備計画の策定について	"	"
	第 25 号	辺地に係る総合整備計画の変更について	"	"
	第 26 号	糸魚川市森林公園条例の一部を改正する条例の 制定について	"	"
	第 27 号	市道の認定について	"	"
	第 28 号	糸魚川市手数料条例の一部を改正する条例の制 定について	"	"
	第 29 号	糸魚川市印鑑条例の一部を改正する条例の制 定について	"	"
	第 30 号	平成28年度糸魚川市一般会計補正予算(第9号)	"	"
	第 31 号	平成28年度糸魚川市公共下水道事業特別会計補 正予算(第1号)	"	"

会 議 名	議案番号	議 案	議決年月日	結 果
	第 32 号	平成28年度糸魚川市簡易水道事業特別会計補正予算(第2号)	29. 3.16	原案可決
	第 33 号	平成28年度糸魚川市国民健康保険事業特別会計補正予算(第2号)	"	"
	第 34 号	平成28年度糸魚川市国民健康保険診療所特別会計補正予算(第1号)	"	"
	第 35 号	平成28年度糸魚川市後期高齢者医療特別会計補正予算(第1号)	"	"
	第 36 号	平成28年度糸魚川市介護保険事業特別会計補正予算(第3号)	"	"
	第 37 号	固定資産評価審査委員会委員の選任について	"	原案同意
	第 38 号	固定資産評価審査委員会委員の選任について	"	"
	第 39 号	固定資産評価審査委員会委員の選任について	"	"
	第 40 号	農業委員会委員の任命について	"	"
	第 41 号	農業委員会委員の任命について	"	"
	第 42 号	農業委員会委員の任命について	"	"
	第 43 号	農業委員会委員の任命について	"	"
	第 44 号	農業委員会委員の任命について	"	"
	第 45 号	農業委員会委員の任命について	"	"
	第 46 号	農業委員会委員の任命について	"	"
	第 47 号	農業委員会委員の任命について	"	"
	第 48 号	農業委員会委員の任命について	"	"
	第 49 号	農業委員会委員の任命について	"	"
	第 50 号	農業委員会委員の任命について	"	"
	第 51 号	農業委員会委員の任命について	"	"
	第 52 号	農業委員会委員の任命について	"	"
	第 53 号	農業委員会委員の任命について	"	"
	第 54 号	農業委員会委員の任命について	"	"
	第 55 号	農業委員会委員の任命について	"	"
	第 56 号	農業委員会委員の任命について	"	"
	第 57 号	農業委員会委員の任命について	"	"
	第 58 号	農業委員会委員の任命について	"	"
	第 59 号	平成29年度糸魚川市一般会計補正予算(第1号)	"	原案可決

3 発 議

会 議 名	番 号	議 案	議決年月日	結 果
第 2 回 定 例 会	第 1 号	義務教育費国庫負担制度 2 分の 1 復元に係る意見書	28. 6.30	原案可決
第 3 回 定 例 会	第 2 号	糸魚川市議会基本条例の制定について	28. 9.21	原案可決
	第 3 号	公立高校と私立高校の教育費負担の格差解消と私立高校の公費(私学助成)増額を求める意見書	"	"
	第 4 号	公立高校と私立高校の教育費負担の格差解消と私立高校の公費(私学助成)増額を求める意見書	"	"
	第 5 号	シルバー人材センターに支援拡充を求める意見書	"	"
	第 6 号	特別委員会の設置について	"	原案否決

会議名	番号	議案	議決年月日	結果
	第7号	権現荘事業における行政責任を問う決議について	28. 9.21	原案否決
第4回 定例会	第8号	新潟水俣病全被害者の救済と問題解決に関する意見書	28.12.27	原案可決
	第9号	監査請求に関する決議	"	"
	第10号	免税軽油制度の継続を求める意見書	"	"
	第11号	度重なる市内小中学校いじめ重大事態への早期対応と責任の明確化を求める決議	"	"
	第12号	被災者の復興支援を求める意見書	"	"
第2回 定例会	第1号	糸魚川市議会政務活動費の交付に関する条例の一部を改正する条例の制定について	29. 3.16	原案可決
	第2号	柵口温泉権現荘不正疑惑の徹底説明と責任問題の明確化を求める決議について	"	"
	第3号	いじめ重大事態の早期解決と責任の明確化を求める決議について	"	原案否決

4 請願の結果及び処理経過

会議名	番号	件名	議決年月日	結果	処理経過
第2回 定例会	第1号	少人数学級実現に係る意見書の採択を求める請願	28. 6.30	不採択	
	第2号	義務教育費国庫負担制度2分の1復元に係る意見書の採択を求める請願	"	みなし採択	
	第3号	安保法制の廃止を求める意見書の提出に関する請願	"	不採択	
第3回 定例会	第4号	新潟水俣病全被害者の救済と問題解決に関する請願			(継続)
第4回 定例会	第4号	新潟水俣病全被害者の救済と問題解決に関する請願	28.12.27	みなし採択	
	第5号	免税軽油制度の継続を求める請願	28.12.27	みなし採択	

5 陳情の結果及び処理経過

会議名	番号	件名	議決年月日	結果	処理経過
第3回 定例会	第4号	「私学助成の増額を求める意見書」に関する陳情	28. 9.21	みなし採択	

6 委員会開催状況

(1) 総務文教常任委員会

開催月日	開催場所	主要案件
4.25	第一委員会室	<ul style="list-style-type: none"> ・新潟焼山に関する防災対応について ・権現荘の経営状況について ・学校給食における事故対応について ・いじめ・不登校対策事業について
5.25	現地、第一委員会室	<ul style="list-style-type: none"> ・いじめ・不登校対策事業について ・糸魚川幼稚園、ひまわり保育園の施設整備状況について ・権現荘の経営状況について
6.23	第一委員会室	<ul style="list-style-type: none"> ・付託案件審査 ・権現荘の経営状況について
8. 3	第一委員会室	<ul style="list-style-type: none"> ・平成28年度普通交付税の算定結果について ・財政健全化判断比率について ・権現荘の経営状況について
8.22	第一委員会室	<ul style="list-style-type: none"> ・土砂災害ハザードマップについて ・行政改革について ・権現荘の経営状況について
9.14～15	第一委員会室	<ul style="list-style-type: none"> ・付託案件審査 ・権現荘の経営状況について
10.19～21	市 外	視察研修 <ul style="list-style-type: none"> ・長野県筑北村（温泉宿泊施設の指定管理者制度移行） ・奈良県橿原市（子ども総合支援センターの取組） ・京都府城陽市（教育委員会改革） ・福井県福井市（学力向上の取組）
10.31	第一委員会室	<ul style="list-style-type: none"> ・小・中学生の学力の実態と対応について ・いじめ・不登校対策事業について ・平成28年度糸魚川市総合防災訓練実施結果について ・匠の里創生事業の進捗状況について ・地区懇談会の実施状況について ・権現荘の経営改善及び指定管理者制度移行について
11.15	第一委員会室	<ul style="list-style-type: none"> ・行政改革について ・第2次糸魚川市生涯学習推進計画の策定について ・保育園・幼稚園の民営化の検討について ・小・中学校の適正配置について ・いじめ・不登校対策事業について ・権現荘の経営改善及び指定管理者制度移行について

開催月日	開催場所	主要案件
12.16	第一委員会室	<ul style="list-style-type: none"> ・付託案件審査 ・学校給食における危険異物の混入について ・いじめ・不登校対策事業について ・フォッサマグナパーク保存活用計画について ・権現荘の経営改善について
12.21	第一委員会室	<ul style="list-style-type: none"> ・付託案件審査
1.31	現地、第一委員会室	<ul style="list-style-type: none"> ・中能生地区公民館改築工事について ・第2次糸魚川市生涯学習推進計画の策定について ・指定管理者の評価結果について（青海屋内水泳プール） ・県史跡相馬御風宅整備事業について ・国指定名勝おくのほそ道の風景地「親しらず」保存活用計画の策定について
3. 2	現地、第一委員会室	<ul style="list-style-type: none"> ・付託案件審査 ・駅北大火における消防体制の現状と課題 ・行政改革について ・青海総合文化会館改修工事について ・保育料の還付について ・いじめ・不登校対策事業について ・権現荘の経営改善について

(2) 建設産業常任委員会

開催月日	開催場所	主要案件
5.18	現地、第一委員会室	<ul style="list-style-type: none"> ・観光振興について（親不知レンガトンネルの活用について）
6.24	第一委員会室	<ul style="list-style-type: none"> ・付託案件審査 ・平成27年度観光入込客数について ・ジオパーク戦略プロジェクトについて
8.18	第一委員会室	<ul style="list-style-type: none"> ・農業委員会制度の改正に伴う対応について ・下水道使用料について
9. 8～ 9	現地、第一委員会室	<ul style="list-style-type: none"> ・付託案件審査
10. 5～ 7	市 外	<p>視察研修</p> <ul style="list-style-type: none"> ・奈良県宇陀市（薬草栽培の取組） ・京都府京丹後市（公共交通政策の取組） ・福井県敦賀市（市街地活性化の取組）
11.22	第一委員会室	<ul style="list-style-type: none"> ・糸魚川市地域公共交通網形成計画の策定について ・ガス料金の改定について ・長者温泉ゆとり館の管理運営について ・能生地域企業団地用地の取得について ・市外調査の集約

開催月日	開催場所	主要案件
12.19	第一委員会室	<ul style="list-style-type: none"> ・付託案件審査 ・長者温泉ゆとり館の管理運営について ・糸魚川市地域公共交通網形成計画の策定について ・烏帽子の里の火災について
2.16	第一委員会室	<ul style="list-style-type: none"> ・糸魚川市駅北大火からの復興について
3. 3	現地、第一委員会室	<ul style="list-style-type: none"> ・付託案件審査 ・山の魅力アップ推進計画について ・糸魚川市地域公共交通網形成計画の策定について ・下水道（公共下水道、集落排水・浄化槽事業）の経営戦略について

(3) 市民厚生常任委員会

開催月日	開催場所	主要案件
5.23	第一委員会室	<ul style="list-style-type: none"> ・ごみ処理施設の運転管理委託について ・次期ごみ処理施設の整備について ・し尿処理施設の整備について ・空き家等実態調査及び空家等対策計画について ・地熱発電可能性調査について ・能生地域・地域活動支援センターについて
6.27	第一委員会室	<ul style="list-style-type: none"> ・付託案件審査 ・一般廃棄物最終処分場及び産業廃棄物最終処分場の適正化の経過について ・次期ごみ処理施設の整備について
8. 8～ 9	市 外	視察研修 <ul style="list-style-type: none"> ・一般財団法人日本環境衛生センター（PFI関連事業） ・福島県福島市（あらかわクリーンセンター） ・栃木県矢板市（認知症対策）
8. 9	第一委員会室	<ul style="list-style-type: none"> ・市外調査の集約について
9.12～13	第一委員会室	<ul style="list-style-type: none"> ・付託案件審査 ・次期ごみ処理施設の整備に係る事業者選定委員会の設置について ・一般廃棄物最終処分場及び産業廃棄物最終処分場の適正化事業の経過と再発防止対策（案）について ・介護予防・日常生活支援総合事業の基準緩和型サービスの新設について ・能生地域・地域活動支援センターの施設整備について
10.18	市 外 第一委員会室	視察研修 <ul style="list-style-type: none"> ・新潟県（新潟水俣病） ・市外調査の集約について

開催月日	開催場所	主要案件
11. 1	第一委員会室	<ul style="list-style-type: none"> ・糸魚川市の認知症対策について ・次期ごみ処理施設の整備について ・ごみ処理施設の運転管理委託について
11.21	市外 第一委員会室	視察研修 <ul style="list-style-type: none"> ・長野県小諸市（クリーンヒルこもろ） ・市外調査の集約について ・次期ごみ処理施設の整備について
12.15	第一委員会室	<ul style="list-style-type: none"> ・付託案件審査 ・第3次糸魚川市犯罪のない安全で安心なまちづくり推進計画（案）について ・第2次いといがわ男女共同参画プラン（案）について ・糸魚川市人権教育・啓発推進計画（案）について ・糸魚川市空家等対策計画（案）について ・次期ごみ処理施設の整備について
1.17	第一委員会室	<ul style="list-style-type: none"> ・糸魚川市ごみ処理施設の整備について ・糸魚川市人権教育・啓発推進計画（案）について ・指定管理者の評価結果について（糸魚川市健康づくりセンター） ・健康づくりセンタープール整備事業について
3. 7	第一委員会室	<ul style="list-style-type: none"> ・付託案件審査 ・第3期糸魚川市地域福祉計画（案）について ・第10次糸魚川市交通安全計画（案）について ・第3次糸魚川市犯罪のない安全・安心なまちづくり推進計画（案）について ・第2次いといがわ男女共同参画プラン（案）について ・糸魚川市人権教育・啓発推進計画（案）について ・糸魚川市空家等対策計画（案）について

(4) 議会運営委員会

開催月日	開催場所	主要案件
4.21	第一委員会室	<ul style="list-style-type: none"> ・議会改革について
5.13	第一委員会室	<ul style="list-style-type: none"> ・議会改革について
6. 6	第一委員会室	<ul style="list-style-type: none"> ・第2回市議会定例会の会期及び日程について ・請願・陳情の付託について ・平成28年度予算議会費の補正について ・委員長報告について
6.16	第一委員会室	<ul style="list-style-type: none"> ・議会改革について
6.20	第一委員会室	<ul style="list-style-type: none"> ・追加議案について

開催月日	開催場所	主要案件
6.29	第一委員会室	<ul style="list-style-type: none"> ・委員長報告について ・議員発議について ・閉会中の継続調査の申し出について ・9月定例会の会期及び日程(予定)について ・議会改革について
7.22	第一委員会室	<ul style="list-style-type: none"> ・議会改革について
8.22	第一委員会室	<ul style="list-style-type: none"> ・第3回市議会定例会の会期及び日程について ・請願・陳情の付託について ・委員長報告について ・決算審査の進め方について ・平成27年度議会費の決算について ・議会改革について
9.1	第一委員会室	<ul style="list-style-type: none"> ・議会改革について
9.5	第一委員会室	<ul style="list-style-type: none"> ・追加議案について
9.20	第一委員会室	<ul style="list-style-type: none"> ・委員長報告について ・議員発議について ・閉会中の継続調査の申し出について ・12月定例会の会期及び日程(予定)について ・議会改革について ・市外調査について
10.14	第一委員会室	<ul style="list-style-type: none"> ・議会改革について ・市外調査について
10.25～26	市外	<p>視察研修</p> <ul style="list-style-type: none"> ・栃木県佐野市議会(タブレット端末の導入の経過、現状及び課題、議会報告会の現状と課題) ・栃木県大田原市議会(タブレット端末の導入の経過、現状及び課題、議会報告会の現状と課題) ・埼玉県飯能市議会(議会改革、タブレット端末の導入の経過、現状及び課題)
11.28	第一委員会室	<ul style="list-style-type: none"> ・第4回市議会定例会の会期及び日程について ・請願・陳情の付託について ・平成28年度予算議会費の補正について ・委員長報告について ・平成29年度議会費予算要求の概要について(報告) ・議会改革について ・市外調査の集約について
12.8	第一委員会室	<ul style="list-style-type: none"> ・議会運営について ・議会改革について

開催月日	開催場所	主要案件
12.12	第一委員会室	・議会運営（一般質問の答弁）について
12.21	第一委員会室	・委員長報告について ・議員発議について ・閉会中の継続調査の申し出について ・平成29年3月定例会の会期及び日程(予定)について ・特別職報酬等審議会への議員報酬等の説明について ・政治倫理規則について
12.22	第一委員会室	・議員発議について ・日程の変更について ・会期の延長について
12.27	第一委員会室	・追加議案について
1.19	第一委員会室	・第1回市議会臨時会の会期及び日程について ・特別委員会について ・議会運営について
2.13	第一委員会室	・第2回市議会定例会の会期及び日程について ・請願・陳情の付託について ・特別委員会の設置について ・委員長報告について ・政治倫理規則について ・政務活動費に関する条例等及び先例申合せ事項の一部改正について
2.23	第一委員会室	・監査の結果報告について ・政治倫理規則について ・政務活動費に関する条例等及び先例申合せ事項の一部改正について
3.15	第一委員会室	・委員長報告について ・議員発議について ・選挙管理委員会委員及び同補充員の選挙について ・閉会中の継続調査の申し出について ・6月定例会の会期及び日程(予定)について ・政治倫理規則について ・政務活動費に関する規則等及び先例申合せ事項の一部改正について ・政務活動費による視察報告の公表について

(5) 地方創生調査対策特別委員会

開催月日	開催場所	主要案件
4.26	第二委員会室	・付議事件調査
7.7	市 外	視察研修 ・新潟県南魚沼市（南魚沼版CCRC）

開催月日	開催場所	主要案件
7.13	第二委員会室	・付議事件調査
11.25	第二委員会室	・付議事件調査
3.13	第二委員会室	・付議事件調査

(6) 交通対策特別委員会

開催月日	開催場所	主要案件
4.18	第一委員会室	・地域高規格道路松本系魚川連絡道路整備の整備区間昇格について ・一般国道8号系魚川東バイパス間脇～梶屋敷間の早期完成について ・北陸新幹線開業に伴う並行在来線と大系線活性化対策について
6.13	第一委員会室	・当特別委員会の中間報告について
6.22	第一委員会室	・委員長辞任の件について ・当特別委員会の中間報告について
8.1	第一委員会室	・地域高規格道路松本系魚川連絡道路整備の整備区間昇格について ・北陸新幹線開業に伴う並行在来線と大系線活性化対策について ・上越三市議会の要望事項(案)について
1.20	第一委員会室	・地域高規格道路松本系魚川連絡道路整備の整備区間昇格について ・北陸新幹線開業に伴う並行在来線と大系線活性化対策について ・要望活動について
2.20	第一委員会室	・当特別委員会の結審について
3.9	第一委員会室	・当特別委員会の結審報告について

(7) 予算審査特別委員会

開催月日	開催場所	主要案件
2.20	第二委員会室	・正副委員長の互選について
3.8	第二委員会室	・付託案件審査
3.9	第二委員会室	・付託案件審査
3.10	第二委員会室	・付託案件審査
3.13	第二委員会室	・付託案件審査

7 議員研修

会議名	開催月日等	研修内容
上越三市議会議員 合同研修会	28.11.14 妙高市 妙高高原メッセ	研 修 会 演 題 選ばれ続ける地域とは 講 師 JTIC.SWISS (スイス日本語インフォメーションセンター) 代表 山田 桂一郎 氏

8 議員連絡協議会

会議名	開催月日等	事業内容
大町・糸魚川二市 議会議員連絡協議会	28.8.4 糸魚川市 フォッサマグナミュージアム	研 修 会 演 題 大地の境界に暮らす私たち 講 師 糸魚川市教育委員会博物館 館長 宮島 宏 氏 視 察 フォッサマグナミュージアム、糸魚川ジオステーション ジオパル
糸魚川市・小谷村・白馬村 議会議員連絡協議会	28.7.11 小谷村 小谷小学校	研 修 会 演 題 姫川流域におけるチョウ類の希少種について 講 師 小谷村文化財保護委員 丸山 潔 氏 視 察 小谷小学校
糸魚川市・朝日町 議会議員連絡協議会	28.11.4 糸魚川市 フォッサマグナミュージアム	研 修 会 演 題 国石ヒスイの魅力とその活用について 講 師 糸魚川市教育委員会博物館 館長 宮島 宏 氏 視 察 フォッサマグナミュージアム

9 全員協議会

開催月日	開催場所	主要案件
5.19	第二委員会室	・第2次糸魚川市総合計画について
6.2	第二委員会室	・第2次糸魚川市総合計画について
6.7	第二委員会室	・議会基本条例の策定について
8.4	第二委員会室	・議会基本条例の策定について
8.10	第二委員会室	・第2次糸魚川市総合計画について
8.12	第二委員会室	・権現荘の経営管理状況等、指定管理者選定委員会の検証結果について

10 政務活動費

会 派 名	人 員	公費限度額 収支報告額 公費負担額 (円)	内 容
清 政 ク ラ ブ	6	1,101,600 955,622 955,622	・行政視察旅費等 ・消耗品費 ・図書等購入費 ・クラブ報等発行費
創 生 ク ラ ブ	6	1,101,600 1,295,897 1,101,600	・行政視察旅費等 ・図書購入費 ・クラブ報等発行費
市 民 ネット 21	2	367,200 161,088 161,088	・行政視察旅費等
奴 奈 川 ク ラ ブ	1	183,600 318,615 183,600	・クラブ報発行費
糸 魚 川 21 ク ラ ブ	1	183,600 258,049 183,600	・行政視察旅費等 ・消耗品費 ・図書購入費 ・クラブ報発行費
日 本 共 産 党	1	183,600 187,783 183,600	・行政視察旅費等 ・活動報告発行費
公 明 党	1	183,600 175,913 175,913	・活動報告発行費

1つの会派が政務活動費を申請しなかった。

政務活動費・・・地方自治法に基づき、議員の調査研究のために必要な経費の一部として、会派ごとに、議員1人につき月額15,300円（年額183,600円）が交付される。

総務課

1 部課長会議及び庶務担当係長会議の開催状況

定例部課長会議	臨時部課長会議	庶務担当係長会議
12	1	2

2 市議会の招集及び提出議案件数

招集月日	提出議案件数
28.6.13 (定例会)	16
28.8.29 (定例会)	33
28.12.5 (定例会)	38
29.1.20 (臨時会)	4
29.2.20 (定例会)	55
計	146

3 条例、規則その他市例規の制定改廃

区分	計	条例	規則	規程等
制定	56	9	4	43
改廃	180	50	57	73
計	236	59	61	116

4 市長表彰

(1) 市長表彰

表彰日	表彰事由	氏名
平成28年11月18日	上早川地域振興会長として住民自治の振興に貢献	原 鞆男
	大沢地区公民館長及び大沢支館長として社会教育の発展に貢献	渡邊 秀幸
	糸魚川市文化財保護審議会委員として、当市の文化財行政に貢献	松野 功
	平成5年の会発足以来、市内の各種イベントにおいて振舞茶会を実施し、地域文化を伝承し、同茶を広く知らしめた相馬御風の顕彰に貢献するとともに、市内外に向け糸魚川市の文化を発信するなど糸魚川市の文化の振興に貢献	バタバタ茶の会

表彰日	表彰事由	氏名
平成28年11月18日	糸魚川市美術展覧会における絵画部門において運営委員として現在まで長きにわたり優れた作品を出品いただくなど、本市の芸術文化の振興に貢献	吉原 正
	糸魚川市美術展覧会における彫塑・工芸部門において運営委員として現在まで長きにわたり優れた作品を出品いただくなど、本市の芸術文化の振興に貢献	石田 一馬
	糸魚川市美術展覧会における書道部門において現在まで長きにわたり優れた作品を出品いただくなど、本市の芸術文化の振興に貢献	北山 素風
	糸魚川市美術展覧会における写真部門において現在まで長きにわたり優れた作品を出品いただくなど、本市の芸術文化の振興に貢献	本田 金治
	糸魚川市美術展覧会における和紙画部門において現在まで長きにわたり優れた作品を出品いただくなど、本市の芸術文化の振興に貢献	子田 ミエ
	医師として当市の医療等の向上に努め、疾病の予防及び治療に貢献	磯村 勝美
	医師として当市の医療等の向上に努め、疾病の予防及び治療に貢献	室川 諭
	歯科医師として当市の歯科保健医療等の向上に努め、予防管理、歯科衛生知識の普及啓発に貢献	椿井 琢光
	保護司として更生保護に貢献	渡辺 順市
	保護司として更生保護に貢献	山澤 清臣
	糸魚川市交通安全指導員として多年にわたり交通事故の防止や交通安全運動の推進に貢献	青木 新二
	平成 28 年度全国高等学校総合体育大会相撲競技大会団体戦 第 3 位及び、第 65 回選抜高校相撲十和田大会 優勝	県立海洋高等学校相撲部
	第 71 回国民体育大会相撲競技 少年の部 個人戦 準優勝	高橋 優太
	平成29年1月8日 駅北大火により 表彰式は中止	消防団員として地域の安全確保に貢献（副団長）
消防団員として地域の安全確保に貢献（副分団長）		見邊 馨
消防団員として地域の安全確保に貢献		猪股 廣行
消防団員として地域の安全確保に貢献		齋藤 貴弘
消防団員として地域の安全確保に貢献		渡邊 正之
消防団員として地域の安全確保に貢献		松澤 隆一
消防団員として地域の安全確保に貢献		中村 直治
消防団員として地域の安全確保に貢献		中村 冠二
消防団員として地域の安全確保に貢献		望月 和文
消防団員として地域の安全確保に貢献		古川 孝広
消防団員として地域の安全確保に貢献		杉本 智幸

表彰日	表彰事由	氏名
	消防団員として地域の安全確保に貢献	中島 正
	消防団員として地域の安全確保に貢献	藤木 広行
	消防団員として地域の安全確保に貢献	仲川 正一
	消防団員として地域の安全確保に貢献	長崎 良文
	消防団員として地域の安全確保に貢献	宮島 彰嘉
	消防団員として地域の安全確保に貢献	霜越 大志
	消防団員として地域の安全確保に貢献	伊井 正宏
	消防団員として地域の安全確保に貢献	伊藤 健二
	消防団員として地域の安全確保に貢献	大王 修

- (2) 感謝状
なし

5 嘱託員

- (1) 嘱託員の人数 204人（能生地域：56人 糸魚川地域：132人 青海地域：16人）

- (2) 嘱託員会議

ア 開催状況

- 平成28年4月26日 能生地域
平成28年4月27日 糸魚川地域（根知地区）、青海地域
平成29年1月31日 糸魚川地域（西海地区、下早川地区）
平成29年2月1日 糸魚川地域（糸魚川地区、今井地区、大野地区、大和川地区・浦本地区）
平成29年2月2日 糸魚川地域（小滝地区）
平成29年2月7日 糸魚川地域（上早川地区）

イ 議題

- (ア) 糸魚川市嘱託員制度の概要
(イ) 日本赤十字社社費の取りまとめについて
(ウ) 糸魚川市社会福祉協議会会費と赤い羽根共同募金の取りまとめについて
(エ) 緑の募金の取りまとめについて
(オ) 交通災害共済加入の取りまとめについて

6 地球温暖化対策の取組

- (1) 糸魚川市役所全体の取組

第2次糸魚川市地球温暖化対策実行計画に基づき、市の事務事業における温室効果ガス総排出量（二酸化炭素換算量）について、平成24年度数値を基準として、平成32年度までに6.5パーセント削減することを目標に平成26年度から取り組んでいる。
平成28年度は平成24年度と比較して3.08パーセント削減した。

平成24年度の総排出量（基準） 平成32年度の総排出量（目標） 平成28年度の総排出量（実績）
 17,137（t-CO2） 16,031（t-CO2） 16,608（t-CO2）

活動別二酸化炭素排出量（CO2換算：kg-CO2）

活動の区分	平成 24 年度	平成 28 年度 （実績）	比較増減	
			排出量	率（％）
燃料の使用（車両除く）	3,075,703	2,302,080	773,623	25.15
車両関係	345,991	290,645	55,346	15.99
電気の使用	8,697,927	8,713,361	15,434	0.17
廃棄物処理	4,585,605	4,943,479	357,874	7.80
下水処理	333,040	286,484	46,556	13.97
し尿処理	8,913	6,970	1,943	21.79
浄化槽処理	90,802	65,957	24,845	27.36
合 計	17,137,981	16,608,976	529,005	3.08

(2) 本庁舎の取組

庁舎等において効率的で効果的な省エネ対策を実施。

ア 照明器具のLED化

既存の照明器具（蛍光灯、ハロゲン灯）を順次LEDに更新し、消費電力の削減に努めた。

イ サマーエコスタイル

5～10月にかけて、職員の服装を軽装（ノーネクタイ、ポロシャツ着用可）とした。

ウ 緑のカーテン

庁舎4階において、ゴーヤ等により緑のカーテンを設置した。

エ 冷房・暖房運転

冷房運転は、庁舎内気温が原則28度以上、暖房運転は、原則18度を下まわったときに
 行い、消費電力・ガス量の削減に努めた。

オ その他

毎週水曜日を残業禁止デー、ノー残業デーとし、夜間の消費電力削減に努めた。

7 自動車管理

(1) 本庁管理車両(平成28年4月1日～平成29年3月31日)

車種	ナンバー	登録年月日	27年度末 走行距離 (km)	28年度末 走行距離 (km)	走行距離 (km)	運行 日数	備考
アルファード	長岡300 み3105	平成27年11月26日	7317	35,098	27,781	235	
エスティマ	長岡300 ね4747	平成21年11月10日	166,305	179,732	13,427	107	
クラウン	長岡300 そ6060	平成14年 5月17日	191,745	194,032	2,287	20	
エスティマ	長岡300 と7794	平成23年11月30日	44,638	59,113	14,475	118	
パジェロ	長岡300 そ7677	平成14年 7月 5日	152,494	160,737	8,243	98	
ノア	長岡500 ゆ2113	平成21年 6月30日	150,011	167,398	17,387	162	
リーフ	長岡300 ひ3772	平成24年 5月30日	21,465	25,667	4,202	170	
バス ローザ	長岡200 さ1455	平成21年11月18日	138,699	152,404	13,705	113	29人乗り
バス 宝くじ号	長岡200 さ1566	平成22年10月29日	76,597	90,553	13,956	84	29人乗り
バス メルファ	長岡200 は192	平成18年 9月27日	143,402	150,104	6,702	77	42人乗り
バス メルファ	長岡200 は288	平成24年 9月24日	39,720	53,174	13,454	134	44人乗り
プリウス	長岡300 つ5993	平成16年11月24日	293,958	318,234	24,276	231	
軽バン ミニキャブ	長岡480 あ6719	平成17年 7月29日	94,120	103,815	9,695	215	
フィット	長岡501 せ796	平成23年10月 4日	92,791	115,518	22,727	244	
軽トラック キャリイ	長岡480 き3461	平成22年 6月 8日	79,692	89,482	9,790	246	
アルト	長岡580 た7655	平成22年 6月21日	74,710	84,436	9,726	246	
アルト	長岡580 む3421	平成28年 6月24日		8,474	8,474	209	6月納車
プリウス	長岡300 に8476	平成20年 4月25日	226,600	252,142	25,542	231	
アルト	長岡580 む3422	平成28年 6月24日		8,871	8,871	210	6月納車
サクシード	長岡400 せ7068	平成18年 7月 7日	191,193	201,549	10,356	209	
アルト	長岡580 え9421	平成18年 6月30日	127,086	136,997	9,911	224	
軽バン ミニキャブ	長岡480 く3036	平成23年 7月28日	73,318	85,518	12,200	271	
スクラム	長岡480 け9790	平成25年 6月27日	35,596	46,101	10,505	248	
エブリィ	長岡480 す4818	平成28年 6月29日		8,337	8,337	195	7月納車
レジアス	長岡400 ち3406	平成28年 6月24日		14,100	14,100	185	6月納車
ハイエース	長岡400 さ8034	平成13年 5月15日	229,907	242,239	12,332	263	
ボンゴ	長岡400 た3243	平成24年 7月20日	62,453	75,757	13,304	260	
ボンゴトラック	長岡400 た5839	平成25年 7月26日	30,476	40,469	9,993	237	
軽トラック ミニキャブ	長岡480 さ6954	平成27年 6月27日	6,711	16,247	9,536	249	

車種	ナンバー	登録年月日	27年度末 走行距離 (km)	28年度末 走行距離 (km)	走行距離 (km)	運行 日数	備考
エブリィ	長岡480 う7277	平成19年 7月24日	131,032	148,963	17,931	248	
エブリィ	長岡480 う7278	平成19年 7月24日	113,300	122,533	9,233	208	
スクーター	糸魚川市 免601	平成24年 3月15日	7,597	8,158	561	76	
アルト	長岡50 む2657	平成16年6月21日	158,072	161,214	3,142	69	6月廃車
ワゴンR	長岡580 え8765	平成18年 6月26日	145,563	148,310	2,747	71	6月廃車

(2) 能生事務所管理車両(平成28年4月1日～平成29年3月31日)

車種	ナンバー	登録年月日	27年度末 走行距離 (km)	28年度末 走行距離 (km)	走行距離 (km)	運行 日数	備考
バネット	長岡400 せ874	平成17年 1月17日	83,807	89,046	5,239	143	
エブリィ	長岡480 け9339	平成25年 6月11日	23,388	32,950	9,562	259	
ミニキャブ	長岡480 く2150	平成23年 7月 5日	60,954	72,829	11,875	245	
軽トラック キャリィ	長岡480 け197	平成24年 5月18日	26,952	36,384	9,432	218	
ファミリア バン	長岡400 た8055	平成26年 5月22日	21,960	35,471	13,511	250	
サクシード バン	長岡400 せ7770	平成18年 9月26日	183,852	196,456	12,604	234	
エブリィ	長岡480 け1736	平成24年 7月19日	51,681	66,384	14,703	258	
ハイエース	長岡300 た7441	平成15年 5月28日	146,993	154,971	7,978	117	

(3) 青海事務所管理車両(平成28年4月1日～平成29年3月31日)

車種	ナンバー	登録年月日	27年度末 走行距離 (km)	28年度末 走行距離 (km)	走行距離 (km)	運行 日数	備考
サクシード	長岡400 ち1332	平成27年 8月20日	3,838	11,315	7,477	179	
軽トラック キャリィ	長岡480 さ2531	平成26年12月22日	4,994	8,464	3,470	108	
ADバン	長岡400 さ955	平成11年 6月 9日	60,051	62,757	2,706	67	清掃センターへ 3月所管換
ジムニー	長岡580 な2323	平成24年 5月24日	44,185	53,833	9,648	162	
スクラムバン	長岡480 け9791	平成25年 6月28日	28,437	37,925	9,488	247	

(4) 各課管理車両(平成28年4月1日~平成29年3月31日)

車種	ナンバー	登録年月日	27年度末 走行距離 (km)	28年度末 走行距離 (km)	走行距離 (km)	運行 日数	管理 部署
エブリィ	長岡480 く4809	平成23年 9月30日	82,088	91,236	9,148	125	商工農林水産課 10月リース満了
エブリィ	長岡480 く4560	平成23年 9月30日	90,239	99,940	9,701	131	商工農林水産課 10月リース満了
フォレスタ	長岡300 わ1223	平成27年 7月13日	11,119	25,878	14,759	227	商工農林水産課
ミニキャブ バン	長岡480 す6694	平成28年10月18日	0	4,529	4,529	107	商工農林水産課 10月納車
ミニキャブ バン	長岡480 す6695	平成28年10月18日	0	6,528	6,528	114	商工農林水産課 10月納車
アルト	長岡50 ね6025	平成13年 5月21日	133,225	133,849	624	22	市民課 5月廃車
ミニキャブ バン	長岡480 く2086	平成23年 6月22日	69,145	82,055	12,910	243	市民課
ミライース	長岡580 ま707	平成27年 7月24日	3,858	10,190	6,332	200	市民課
ミライース	長岡580 む1056	平成28年 5月18日	0	1,841	1,841	84	市民課 5月納車
アクティバ ン	長岡480 か5765	平成21年 7月31日	49,647	56,849	7,202	177	環境生活課
ADバン	長岡44 ほ6409	平成 8年 5月 4日	128,817	134,289	5,472	182	清掃センター
アルト	長岡50 た3013	平成 9年 6月 5日	110,147	114,802	4,655	165	清掃センター
サンバーバ ン	長岡40 る7874	平成14年 6月10日	33,603	34,478	875	192	清掃センター
軽トラック ミニキャブ	長岡480 き8464	平成19年 7月24日	101,286	108,911	7,625	89	清掃センター 総務課から7月所管換
ワゴンR	長岡50 ほ3968	平成15年 4月28日	86,673	92,400	5,727	242	健康増進課
フレア	長岡580 ひ4815	平成26年 8月28日	5,628	9,163	3,535	187	国保診療所
アクティ	長岡480 あ3388	平成17年 4月18日	114,300	122,768	8,468	232	建設課
ミニキャブ バン	長岡41 う2650	平成17年10月10日	142,250	151,567	9,317	231	建設課
フォレス ター	長岡300 ほ1947	平成26年 1月23日	26,048	38,272	12,224	225	建設課
エブリィ	長岡480 す4657	平成28年 6月22日	0	7,063	7,063	188	建設課
ミニキャブ バン	長岡480 か6467	平成21年 8月31日	88,540	98,447	9,907	244	建設課
エブリィ	長岡480 け1735	平成24年 7月17日	34,237	46,875	12,638	239	建設課
キャンター	長岡100 さ9381	平成21年 3月27日	61,292	69,929	8,637	204	こども課
キャンター	長岡100 さ9382	平成21年 3月27日	61,527	69,799	8,272	201	こども課
バス コースター	長岡22 さ4594	平成 7年 8月30日	166,431	173,254	6,823	226	こども課
バス コースター	長岡22 や0937	平成10年 8月30日	202,936	213,108	10,172	240	こども課
ハイエース	長岡300 む2737	平成28年 9月21日	0	9,647	9,647	111	こども課
ハイエース	長岡800 さ7669	平成25年 4月30日	50,511	53,613	3,102	190	こども課
軽トラック	長岡480 す4413	平成28年 6月10日	0	10,845	10,845	193	こども課
セレナ	長岡500 な2252	平成25年10月 1日	71,541	73,658	2,117	209	こども教育課

車種	ナンバー	登録年月日	27年度末 走行距離 (km)	28年度末 走行距離 (km)	走行距離 (km)	運行 日数	管理 部署
ハイエース	長岡300 て3919	平成17年 6月27日	96,968	107,450	10,482	221	こども教育課
バス リエッセ	長岡200 さ1979	平成26年 8月14日	13,584	24,319	10,735	209	こども教育課
バス リエッセ	長岡200 は348	平成27年 10月1日	4,655	10,545	5,890	222	こども教育課 10月納車
ハイエース	長岡200 さ834	平成17年 3月23日	219,710	240,276	20,566	216	こども教育課
ハイエース	長岡200 さ568	平成15年 5月29日	297,059	304,308	7,249	211	こども教育課
軽トラック スクラム	長岡41 あ6956	平成15年 4月28日	127,149	129,131	1,982	40	生涯学習課 6月廃車
軽トラック キャリー	長岡480 す4412	平成28年 6月15日	0	6,653	6,653	187	生涯学習課 6月納車
パネットバン	長岡400 せ1365	平成17年 3月11日	78,757	83,149	4,392	127	生涯学習課
ハイエース	長岡44 ま9213	平成10年 7月 5日	176,406	181,249	4,843	192	生涯学習課
ダイナ	長岡400 さ4395	平成12年 6月15日	57,798	63,362	5,564	205	文化振興課
ボンゴバン	長岡400 せ2563	平成17年 6月10日	129,435	138,523	9,088	238	博物館

(5) ガス水道局管理車両 (平成28年4月1日～平成29年3月31日)

車種	ナンバー	登録年月日	27年度末 走行距離 (km)	28年度末 走行距離 (km)	走行距離 (km)	運行 日数	備考
エスクード	長岡800 さ6345	平成18年 8月22日	108,432	122,045	13,613	197	
ミニキャブ バン	長岡40 る5105	平成14年 3月15日	107,196	126,553	19,357	235	
ミニキャブ バン	長岡480 け2213	平成24年 8月 2日	24,461	32,502	8,041	247	
アクティ トラック	長岡41 あ3571	平成15年 1月17日	92,168	105,800	13,632	154	1月廃車
キャリィ	長岡480 す7763	平成28年11月30日	0	2,942	2,942	42	
ミニキャブ バン	長岡480 い15373	平成18年 5月25日	113,537	115,219	1,682	26	5月廃車
エブリィ	長岡480 こ9515	平成26年 8月 6日	15,590	25,959	10,369	243	
ミニキャブ バン	長岡480 か4983	平成21年 6月30日	62,767	69,214	6,447	192	
パートナー	長岡800 さ7044	平成19年 9月 6日	74,164	86,175	12,011	259	
ミニキャブ バン	長岡480 い15374	平成18年 5月25日	110,577	120,319	9,742	242	
サンバー	長岡480 あ5583	平成17年 6月28日	131,213	140,823	9,610	216	
ミニキャブ バン	長岡480 け2214	平成24年 8月 2日	29,415	39,791	10,376	250	
給水車	長岡800 さ9927	平成24年12月25日	2,096	2,693	597	13	
ミニキャブ バン	長岡480 け9552	平成25年 6月19日	20,771	28,949	8,178	212	
ミニキャブ バン	長岡480 け9551	平成25年 6月19日	25,134	34,713	9,579	288	
パートナー	長岡400 す8818	平成16年 6月 2日	131,201	132,310	1,109	29	5月廃車
サンバー	長岡480 い16451	平成18年 6月29日	107,512	118,956	11,444	203	
エブリィ	長岡480 け198	平成24年 5月17日	55,523	68,109	12,586	242	
ミニキャブ	長岡480 す4094	平成28年 5月30日	0	11,547	11,547	208	

8 職員提案

- (1) 応募件数 7件
- (2) 実施状況
- ・提案のとおり実施 1件
 - ・試行・検討中 5件
 - ・取り組まない 1件
- (3) 職員提案の表彰

審査結果	提案の名称	提案の概要
優 秀 賞	女性が活躍できる街 いといがわ	女性が就職しやすく、また出産後の復職を推進することで、人材の確保をする。 また、事業所に女性が活躍できる職場作りの意識を持ってもらい、表彰することによって事業所に箔がつき、今後の雇用だけでなく、事業所の意識改革につなげ、休暇取得などの職場環境の充実に努めてもらう。
	音声自動認識システム導入による会議録作成の効率化	音声自動認識システム導入により、会議録作成を効率化し、記録公表の迅速化、情報即時共有による各種事務事業の推進とともに、職員の負担軽減を図り、時間外勤務の削減を図るもの。
優 良 賞	英会話研修	ジオパーク推進として、海外への情報発信や受入体制を強化していくうえで、英会話ができる職員が不足しているため、若手職員を中心に「学校の学習英語」を「生きた英語」にレベルアップさせる。 英会話を通じて、英語圏の生活習慣や文化を学び、将来、糸魚川市が異文化と交流していく意識づけを行う。
	市外からの視察受入促進	視察受入に伴う交流人口の拡大を図り、糸魚川市の特色ある施策を全国にPRすることで、市の知名度をあげ、移住・定住の促進に寄与する。

(4) 職員提案最終審査・表彰式

ア 開催日 9月23日

イ 内容 職員提案4件のプレゼン、優秀賞、優良賞の表彰

事務改善提案については企画財政課の小さな改善運動にて実施

9 内部監査

(1) 調査趣旨

市議会予算審査特別委員会等での権現荘の指摘事項に関して、経理関係、労務関係、ご意見直通便の内容について、実態を確認するため、臨時内部監査として実施した。

(2) 調査内容

ア 経理関係

(ア) 収支状況調査

- (イ) 食材の原価率の管理調査
- (ウ) 食材の市外仕入先調査
- (I) 支配人のサービス調査
- イ 労務調査
 - 勤務実態調査
- ウ ご意見直通便の内容検証

(3) 結果

「内部監査制度による権現荘の実態調査報告書」を作成

10 情報公開・個人情報保護

(1) 情報公開の開示請求件数と決定状況

(単位：件)

実施機関	請求件数	決定状況			不服申立て
		開示	部分開示	不開示	
議会	2	2	0	0	0
市長	17	6	4	7	0
消防本部	4	2	2	0	0
教育委員会	7	0	6	1	0
ガス水道局	3	3	0	0	0
合計	33	13	12	8	0

部分開示及び不開示の理由

(単位：件)

個人に関する情報	11
法人等の情報で、当該法人等の権利、競争上の地位その他正当な利益を害するおそれがあるもの	2
行政文書が存在しない	7

(2) 個人情報の開示請求件数と決定状況

(単位：件)

実施機関	請求件数	決定状況			不服申立て
		開示	部分開示	不開示	
市長	2	2	0	0	0
教育委員会	1	0	1	0	0
合計	3	2	1	0	0

部分開示の理由

(単位：件)

個人に関する情報	1
----------	---

11 市民憲章等推進事業

普及啓発の取組

- (1) 市民憲章及び市のシンボル（「市の木 ブナ」・「市の花 ササユリ」・「市の鳥 カワセミ」・「市の石 ヒスイ」）のクリアファイルを市内中学 1 年生全員に配布した。
（部数：A4サイズ 374部）
- (2) 市民憲章啓発用のしおりを作成し、市内小中学生に配布、市民図書館で市民へ配布した。
- (3) 市内希望事業所へ市民憲章パネルを設置した。
- (4) ササユリの鉢植えを購入し、50 鉢を市内小学校へ配布した。

12 平和都市宣言推進事業

- (1) 中学生広島派遣事業（8月5日から7日まで）
中学 2 年生 12 人を広島平和記念式典に派遣
- (2) 派遣報告会（8月25日 市役所庁議室）
派遣生徒 12 人出席
- (3) 派遣報告書
150 部作成し、市内小中学校へ配布した。

13 職員

(1)平成28年4月1日 所属別職員の配置状況

職名	氏名	備考
市長	米田 徹	
副市長	織田 義夫	
副市長	木村 英雄	H29.2.1国土交通省から派遣受入
教育長	田原 秀夫	

所属	職名	氏名	備考	
議会事務局	事務局長	小竹 和雄		
	議会係	次長(参事)	松木 靖	
		係長	室橋 淳次	
		主査	石崎 健一	
		主事	横澤 亮	
総務部	部長	金子 裕彦	H29.3.31退職	
総務課	課長	山本 将世	選挙管理委員会書記長併任	
	課長補佐(参事)・企画主幹	渡辺 忍	選挙管理委員会書記長補佐併任	
	行政係	係長	仲谷 充史	選挙管理委員会選挙係長併任
		主査	五十嵐 勝治	選挙管理委員会書記併任
		主任主事	中田 直樹	
		主任主事	横澤 幸子	
		主事	山田 憲彦	
		主事	関原 静香	
		主事補	寺崎 唯	H28.4.1採用
	職員係	係長	杉原 満	
		主査	青木 正紀	
		主査	河南 厚宏	
		主任主事	伊井 ちひろ	
		主任主査	野本 智行	
		主査	霜野 朋恵	
主任主事		佐藤 恵美	H28.5.1市民課納税係へ異動	
主査		中村 昭洋	農林水産省北陸農政局へ派遣(割愛)	
主査		田原 大司	新潟県へ派遣	
主事	近川 勝章	長野県塩尻市へ派遣 H29.3.31派遣終了		
広報情報係	係長	大西 学		
	主査	林 孝江		
	主査	久保田 直子		
	主査	大平 研一郎		
	主査	赤石 和也		
車両係	係長	久保田 浩之		
	自動車運転員	渡邊 和博		
	自動車運転員	小竹 和夫		
	自動車運転員	関原 康弘		
	嘱託自動車運転員	中村 了一	短時間再任用職員	

所 属	職 名	氏 名	備 考	
企画財政課	課長	藤田 年明		
	工事検査監（参事）	土田 昭一		
	課長補佐	有水 嘉代	H29.3.31退職	
	企画係	係長	嶋田 猛	
		主査	渡辺 直志	
		主査	小杉 正和	
		主査	池亀 正人	
		主事	竹田 しをり	
	財政係	係長（副参事）	猪又 悦朗	
		主査	古平 明	
		主査	渡辺 亜希子	
		主査	岡野 聡	
		主査	富岡 隆一	
	管財係	係長（副参事）	嵐口 守	
		主査	赤野 裕子	
		主査	田代 正人	
主事		比後 俊輔		
主事		青木 優大	H28.4.1採用	
定住促進課	課長	斉藤 喜代志		
人口減対策係	課長補佐（参事）・人口減対策係長	小林 正広		
	主査	長谷川 知映		
	主任主事	齊藤 忍		
	主事	遠田 佳奈子		
地域振興係	係長（副参事）	杉野 尚		
	主査	小島 達也		
	主査	廣川 一幸		
	主査	能登 義次		
能生事務所	事務所長	原 郁夫	H28.10.1権現荘支配人兼務	
	次長	土井 亘	H28.9.30まで権現荘副支配人兼務 H28.10.1次長・振興係長	
	振興係	係長（副参事）	中村 淳一	H28.10.1権現荘副参事・副支配人・サービス係長へ異動
		主任主査	土田 晃	
		主査	小林 啓三	
		主査	原 誠	
		主査	高崎 誠子	
		主査	宮路 世利奈	
		主任主事	田中 健一	
	住民係	係長（副参事）	大滝 智子	
		主査	伊藤 裕美	
		主査	細谷 清美	
		主査	伊藤 諭	
	施設係	係長（副参事）	藤岡 茂	
		技術専門員（係長職）	橋立 雄二	
		主査	武藤 文哲	
		主任主事	田中 慎一	

所 属	職 名	氏 名	備 考
能生事務所			
有線テレビ係	係長（副参事）	橋立 正栄	
	主査	磯谷 美智子	
	主査	加藤 晋	
	主査	池亀 正樹	
権現荘	支配人	小林 金吾	非常勤特別職 H28.9.30退職
青海事務所			
	事務所長	井川 賢一	
	次長	猪又 功	
振興係	係長	有水 賢生	
	主査	山岸 由尚	
	主査	渡辺 浩之	
	主任主事	松澤 絵美	
	主任技師	小川 貴夫	
	主事	矢島 友美	
住民係	係長	本間 正之	
	主査	黒坂 こず絵	
	主任主事	八木 智行	
	主任主事	渡邊 智美	
市民部	部長	岩崎 良之	
市民課			
	課長	池田 正吾	
	課長補佐	渡辺 弘一	H29.3.31退職
納税係	係長	蒲原 麻里	
	主査	永澤 俊宏	
	主査	保坂 英樹	新潟県地方税徴収機構へ派遣 H29.3.31退職
	主査	小林 和紀	
	主査	富岡 隆	
市民税係	係長	田村 公一	
	主査	木村 健	
	主査	渡辺 友幸	
	主任主事	木嶋 明子	
	主事	小池 悠介	
	主事	小川 愛	
	主事	長崎 佐人美	
固定資産税係	係長（副参事）	川合 三喜八	
	主査	宝剣 裕二	
	主査	山岸 秀明	
	主査	二宮 至	
	主任主事	樋口 剛	
	主任主事	野本 美和	
	主事	長井 沙織	H28.4.1採用

所 属	職 名	氏 名	備 考
市民課			
住民係	係長	塚田 勇二	
	主査	丸山 幸子	
	主査	池亀 勉	
	主査	井上 豊	
	主査	池原 優子	
	主事	大西 かおり	
	主事	上谷 早紀	
	主事	山崎 啓示	H28.4.1採用
環境生活課	課長	五十嵐 久英	
市民生活係	課長補佐・市民生活係長	松村 伸一	
	主査	猪又 善之	
	主査	石崎 典子	
	主事	藤田 星哉	
環境係	係長（副参事）	高野 一夫	
	主査	川原 尚子	
	主査	木嶋 良洋	
	主任主事	大島 直	H29.3.31退職
	主事	中村 貴亮	
清掃センター	センター長(参事)	大久保 岳生	
衛生施設係	係長	中村 正利	
	主査	橋場 智行	
	主査	池滝 毅	
	主査	今村 修一	
	主査	中谷 英美	
大野支所	支所長（嘱託専門員）	伊藤 輝夫	短時間再任用職員
福祉事務所			
	所長	水嶋 丈明	
	事務局長（嘱託専門員）	中村 政行	社会福祉協議会へ派遣 短時間再任用職員
援護係	係長	山田 康弘	
	主査	長崎 卓	
	主査	岩崎 剛	
	主査	大西 千絵	
	主任主事	真部 智	
高齢係	係長	塚田 修身	
	保健専門員（係長職）	山岸 千奈美	
	主査	山本 幸己	
	主査	飯田 亜紀	
	主査	日馬 健吾	
	主任社会福祉士	加藤 雅志	
	保健師	野本 彩希	
介護保険係	係長	陶山 智	
	主査	須沢 和	
	主査	室橋 徹	
	主任主事	小河原 裕美	
	主事	田村 彩悠里	

所 属	職 名	氏 名	備 考
福祉事務所			
障害係	次長・障害係長	吉岡 秀子	
	副参事（障害福祉担当）	田原 克彦	
	主査	関澤 仁	
	主査	園田 賢市	
	主査	竹田 淳子	
健康増進課	課長	横澤 幸子	
	課長補佐・企画主幹・診療所事務長	伊藤 章一郎	
健康づくり係	係長（副参事）	両川 和宏	
	健康運動指導員（係長職）	高橋 正章	
	主査	古川 理香	
	主査	小川 大輔	
保健係	係長	室橋 佳子	
	保健専門員（係長職）	野本 美佳子	
	主査	川原 淳子	
	主査	水澤 恭江	
	主査	荻野 朝子	
	主査	水嶋 絵巨	
	主任保健師	猪又 綾子	
	主事	前田 希恵	
国保係	係長（副参事）	石垣 守継	
	副参事（国保事業担当）	杉田 康子	
	主査	中村 みちる	
	主任主事	秋山 智宏	
	主任主事	縄 秀子	
	主事	金子 俊哉	
能生国民健康保険診療所	所長	鬼頭 知宏	医師（非常勤特別職）
医事係	係長	佐藤 和司	
	看護師長	伊藤 文子	H29.3.31退職
	看護師長	井守 智子	
	診療放射線技師	山田 透	
産業部	部長	齋藤 隆一	H29.3.31退職
交流観光課	課長	渡邊 成剛	
観光係	係長	小竹 貴志	
	主査	中村 真義	
	主査	細井 済	
	主査	土沢 修栄	
	主事	辰野 裕	長野県塩尻市から派遣受入 H29.3.31派遣終了
	主事	岡田 一貴	
	主事	石井 絵美	

所 属	職 名	氏 名	備 考
交流観光課			
ジオパーク推進室	室長（副参事）	山本 喜八郎	
ジオパーク推進係	係長	内山 俊洋	
	主査	小林 猛生	
	主査	井伊 徹	
	主任主事	鳥越 寛子	
東京事務所	所長（課長補佐）	斉藤 清一	
商工農林水産課	課長	斉藤 孝	H29.2.1から復興推進課長 H29.3.31退職
	課長補佐（参事）・企画主幹	池田 隆	H29.2.1から商工農林水産課長
林業水産係	係長	磯貝 直	
	主査	渡辺 明子	
	主査	水島 貴幸	
	主査	山口 都久美	
	主査	松澤 隆司	
	主事	大矢 知己	
農業土木係	係長（副参事）	斉藤 浩	
	技術専門員（係長職）	佐藤 和之	
	技術専門員（係長職）	長崎 英昭	
	主任主査	金子 昌浩	
	主査	五十嵐 覚	
	主査	前山 徹	
	技師	水野 辰弥	
農業経営支援センター	センター長（課長補佐）	向川 和久	農林水産省北陸農政局から派遣受入（割愛）
農村振興係	係長	小竹 一康	
	主査	宮田 直樹	
	主査	高橋 和雅	
	主査	倉又 直紀	
農業支援係	係長（副参事）	木島 美和子	
	主査	伊藤 修	
	主査	小泉 真貴子	
	主任主査	嶋田 行夫	ひすい農協から派遣受入 H29.2.28派遣終了
	主任主査	山崎 俊哉	H29.3.1ひすい農協から派遣受入
企業支援室	室長（課長補佐）	川口 裕輔	新潟県から派遣受入 H29.3.31派遣終了
商工労政係	係長	山崎 和俊	
	主査	福光 希世江	
	主査	水島 大輔	
	主査	仲川 智明	
	主査	宮路 省平	

所 属	職 名	氏 名	備 考	
建設課	課長	見邊 太		
	課長補佐	穂苅 真	H29.2.1課長補佐・企画主幹	
管理係	係長	川原 隆行		
	主査	野本 豊		
	主査	室橋 浩	H29.2.1計画交通係へ異動	
	主査	霜越 智恵子		
	主任主事	赤野 昌仁		
	主事	藤岡 あかね		
	主事	齋藤 直紀		
	計画交通係	係長（副参事）	五十嵐 博文	
主査		林 修一		
主査		白澤 光子		
主査		田中 義光		
主査		渡辺 茂	H29.2.1復興推進課へ異動	
主任主事		藤川 智聡		
用地係	係長（副参事）	横田 嘉明		
	主任主査	西山 卓夫	H29.3.31退職	
	主査	矢澤 嘉雄		
	主査	渡邊 文彦	H29.2.1管理係へ異動	
	主査	仲谷 大輔		
土木係	係長	星野 剛正		
	主査	丸山 茂雄	H29.2.1復興推進課へ異動	
	主査	竹田 俊幸		
	主査	荻野 双越		
	主任技師	渡邊 陽一		
	技師	朝日 翼		
	技師	細井 睦		
	技師	小島 達也	H28.4.1採用	
建築住宅係	係長（副参事）	猪股 和之		
	主査	桜井 正士		
	主査	久保田 雅樹		
	主査	高畑 浩幸		
	主査	丸田 均		
	主査	太田 英俊		
	主査	縄 英明		
会計管理者	会計管理者		（岩崎市民部長兼務）	
会計課	課長	丸山 幸三		
	出納係	係長	卜部 勝博	
		主査	磯野 則子	
		主査	田上 昌幸	
		主任主事	青木 あずみ	

所 属	職 名	氏 名	備 考
ガス水道局	局長	木村 清	
	次長	山口 和美	
経営係	係長	井上 洋子	
	主査	渡辺 順子	
	主査	川原 卓巳	
	主任主事	関澤 久華	
	主事	池田 綾香	
	お客さま係	係長（副参事）	室川 進一
お客さま係	主任主査	松本 義明	
	主査	渡辺 克俊	
	主査	満城 真知子	
	主任主事	八木 宏樹	
	ガス水道整備係	係長（副参事）	山田 正樹
ガス水道整備係	技術専門員（係長職）	青木 美佐雄	
	技術専門員（係長職）	青木 修一	
	主査	古市 護	
	主査	松澤 芳博	
	主査	川原 豊	
	主査	小竹 邦彦	
	ガス水道管理係	係長	横川 美鶴
ガス水道管理係	主査	伊藤 拓	
	主査	恩田 和彦	
	主任技師	宮島 義之	
	主事	園田 恭平	
	嘱託技師	大瀬 信明	短時間再任用職員
	能生ガス水道係	係長（副参事）	牛木 庄太郎
能生ガス水道係	技術専門員（係長職）	佐野 忠晴	
	主査	赤野 敏樹	
	主査	川端 輝政	
	下水道管理係	係長（副参事）	谷口 正文
下水道管理係	主査	滝澤 富美子	
	主査	齋藤 知子	
	主査	樋口 修	
	主査	小田嶋 嘉	
	下水道整備係	係長（副参事）	樋口 昭人
下水道整備係	主査	山岸 豊	
	主査	鍋島 達雄	
	主査	猪又 洋彦	
	主査	伊井 隆広	
	主査	藤田 信人	
	主査	田中 春香	
	主任技師	佐藤 達郎	

所 属	職 名	氏 名	備 考
こども課	教育次長・課長	佐々木 繁雄	H29.3.31退職
	課長補佐(参事)・企画主幹	磯野 豊	
管理係	係長	林 壮一	
	主査	水元 清子	
	主査	仲谷 貴子	
	主査	満城 隆志	
	主査	山崎 香織	
	主任主事	関澤 留美	
	主事	横川 雅矢	H28.4.1採用
子育て支援係	係長	猪口 尊子	
	看護専門員(係長職)	水嶋 育恵	
	主査	齊藤 義朗	
	主査	内山 里香	
	主査	白澤 裕之	
	主事	齋藤 南美	
親子健康係	係長	山岸 圭子	
	主査	飛弾野 郁	
	主査	小笠原 智美	
	主査	能登 美菜	
	保健師	立川 恵	
	保健師	岩田 真由子	
糸魚川東小学校	管理員	渡辺 健二	
	調理員	縄 美代江	H29.3.31退職
糸魚川小学校	管理員	丸田 正	
	調理員	金子 通子	
大野小学校	調理員	本間 節子	
能生小学校	管理員	猪又 博之	
田沢小学校	調理員	山田 絵美	
	嘱託調理員	伊澤 和美	短時間再任用職員 H28.6.1田沢小学校へ異動
青海小学校	管理員	松木 鉄也	
	調理員	斉藤 たか子	
糸魚川東中学校	管理員	銀林 則雄	H29.3.31退職
糸魚川中学校	管理員	中澤 猛	
	調理員	山崎 百合子	H29.3.31退職
能生中学校	管理員	中島 利雄	
青海中学校	管理員	野本 和宏	
浦本保育園	園長	山中 千秋	
	保育士	金子 めぐみ	
	保育士	斎藤 淑恵	H28.4.1採用
大和川保育園	園長	室橋 麻紀	
	主任保育士	渡邊 奈月	
	主任保育士	小野 恵	
	保育士	中村 のぞみ	
	調理員	水島 晴香	

所 属	職 名	氏 名	備 考
こども課			
西海保育園	園長	伊藤 一美	
	園長代理	艸切 真理子	
	保育士	山本 聖子	
	保育士	舟川 夕理恵	
糸魚川東保育園	園長	岡澤 美香	
	園長代理	渡辺 志津江	
	主任保育士	倉若 沙祐里	
	主任保育士	古川 香	
	保育士	松木 大輔	
	保育士	田代 聡美	
	保育士	猪又 智仁	
	調理員	銀林 由美子	
中央保育園	園長	坂口 佳子	
	園長代理	渡邊 智子	
	主任保育士	藤巻 愛	
	保育士	渡邊 由依	H28.4.1採用
	保育士	樋口 綾子	
	保育士	小柳 彩	
	調理員	小林 千春	
やまのい保育園	園長	松村 真美	
	園長代理	齊藤 加奈	
	保育士	松澤 奈津子	
	保育士	加藤 俊	
	保育士	下杉 梢	
	保育士	高橋 希	
	保育士	桐生 若奈	H28.4.1採用
	調理員	齋藤 智子	
大野保育園	園長	室川 真希	
	主任保育士	樋口 美鈴	
	主任保育士	磯谷 風太	
	保育士	吉岡 紗矢香	
	保育士	岩崎 彩加	
寺地保育園	園長	齊藤 真由美	
	園長代理	木村 早織	
	保育士	荻野 礼子	
	保育士	川瀬 裕美	
	保育士	森尻 美佳	
	保育士	片山 詩音	H29.3.31退職
根知保育園	主任保育士	渡邊 明子	
田沢幼稚園	園長	山岸 早苗	
	園長代理	二宮 佳見	
	教諭	山本 美夏	
	教諭	河南 圭子	

所 属	職 名	氏 名	備 考
こども課			
青海幼稚園	園長（副参事）	松澤 久美子	H29.3.31退職
	園長代理	目黒 雅美	
	教諭	佐藤 友子	
糸魚川子育て支援センター	主査	小池 智子	
めだか園	主査	田中 麻美	
こども教育課			
	課長	山本 修	指導主事
	統括指導主事（参事）	亀山 浩	指導主事 H29.3.31退職
庶務係	係長（副参事）	山川 直樹	
	主査	星野 裕子	
	主査	石戸 誠	
	主任主事	石曾根 あゆみ	
こども教育係	係長（副参事）	猪又 千恵子	指導主事 H29.3.31退職
	副参事	猪又 力	指導主事 H28.4.1採用
生涯学習課			
生涯学習係	課長	渡邊 孝志	
	係長（副参事）	渡辺 一彦	
	主査	滝澤 孝次	
	主査	飯塚 肇	
	主査	金子 真理子	
	主査	田原 俊幸	
能生生涯学習係	係長（副参事）	中村 智	
	主査	伊藤 一哉	
青海生涯学習係	係長		（猪又青海事務所次長併任）
	主査	木元 真	
	主査	水沼 秀太	
スポーツ振興係	課長補佐・スポーツ振興係長	小島 治夫	
	主査	比護 信哉	
	主任主事	上原 奈穂	
	主任主事	横澤 春樹	
	主事	宮下 祐樹	
市民図書館図書館係	係長	関澤 一	
	主査	小柳 幸江	
	主査	七沢 一恵	
文化振興課			
文化行政係	課長	磯野 茂	
	係長	磯貝 恭子	
	主査	松崎 聖	
文化財係	主任主事	八木 小百合	
	課長補佐・文化財係長	木島 勉	
	学芸専門員（係長職）	山岸 洋一	
	主査	榊 正喜	
	主査	高津 嘉美	

所 属	職 名	氏 名	備 考	
文化振興課				
博物館	館長（参事）	宮島 宏	H29.3.31退職	
	業務係	係長（副参事）	小野 孝	
		主査	古平 真由美	
	学芸係	館長補佐（参事）・学芸係長	竹之内 耕	
		主査	茨木 洋介	
		主事	小河原 孝彦	
	市民会館	館長（参事）	大沢 喜昭	
文化ホール係	館長補佐・文化ホール係長	松澤 一夫		
	囑託主事	森 正人	短時間再任用職員	
農業委員会事務局	局長		（商工農林水産課長併任）	
	次長		（H29.1.31まで池田商工農林水産課長補佐併任）	
	農業委員会係	係長	木島 久幸	
		主任主査	水島 誠仁	
主査		小林 朋美		
監査委員事務局	局長	大嶋 利幸		
	主査	小熊 昌幸		
	主任主事	清水 静枝		
消防本部				
消防防災課	消防長	大滝 正史	H29.3.31退職	
	課長	小野 浩		
		課長補佐	竹田 健一	
	庶務係	係長（副参事）	伊藤 修	
		主査	笹原 昭博	
		主査	吉原 みちる	
	防災係	係長（副参事）	伊藤 伸一	
		主査	作本 雅之	
		主査	上野 一樹	
		主査	猪又 卓也	
	予防課	課長	中村 秀忠	
	予防係	課長補佐・予防係長	猪又 至	
		主事	丸山 理菜子	
危険物係	係長	上野 征一		
警防課				
警防救助係	係長	近喰 正夫	（池亀消防署長兼務）	
糸魚川市消防署				
糸魚川市消防署	署長	池亀 孝雄	H29.3.31退職	
	副署長	長野 隆一		
	中隊長	田代 由起人		
	指揮隊員	保坂 和人		
	通信主任	猪又 弘昭		
	通信副任	川島 篤志		
	小隊長	大津 哲也		
	分隊長	丸山 優		
	副分隊長	橋立 功		
	副分隊長	猪又 悟		
	副分隊長	猪又 真吾		

所 属	職 名	氏 名	備 考	
消防本部				
糸魚川市消防署	隊員	田木 英紀		
	隊員	斉藤 大夢		
	隊員	古畑 航洋		
	隊員	原 勇輝	H28.4.1採用	
	中隊長		(長野副署長兼務)	
	指揮隊員	霜越 貴文		
	通信主任	野本 直樹		
	通信副任	伊井 公平		
	小隊長	倉又 英範		
	分隊長	中澤 幸夫		
	副分隊長	近藤 昭		
	副分隊長	丸山 裕一		
	副分隊長	滝川 航史		
	隊員	池亀 剛史		
	隊員	田村 秀人		
	隊員	久保田 旭		
	隊員	池亀 優佑		
	中隊長	武藤 悟		
	指揮隊員	小林 博幸		
	通信主任	橋立 和之		
	通信副任	相澤 正洋		
	小隊長	和田 行博		
	分隊長	畑野 吉彦	H29.2.1予防課危険物係へ異動	
	分隊長	室川 信幸		
	副分隊長	倉又 聖		
	副分隊長	小池 康雄		
	副分隊長	斉藤 克哉		
	隊員	吉田 尚史	H28.4.11退職	
	隊員	平塚 祐徳		
	隊員	藤川 竜太		
	糸魚川市消防署能生分署	分署長	佐藤 孝之	
		分隊長	佐藤 知之	
		副分隊長	渡邊 一廣	
隊員		猪又 和博		
隊員		森 俊樹		
分隊長		土居 大樹		
副分隊長		板橋 正和		
隊員		山崎 祐弥		
隊員		市川 亮太		
分隊長		猪又 勝司		
副分隊長		渡辺 英明		
隊員		白石 秀教		
隊員		日馬 勇貴		

所 属	職 名	氏 名	備 考
消防本部			
糸魚川市消防署青海分署	分署長	千田 裕之	
	分隊長	伊藤 勇	
	副分隊長	山崎 一樹	
	隊員	矢島 久樹	
	隊員	上谷 弘一	
	分隊長	高崎 栄作	
	副分隊長	橋立 拓真	
	隊員	吉岡 貴之	
	隊員	廣川 晴海	
	分隊長	木島 渡	
	副分隊長	下杉 守	
	隊員	加藤 一寛	
	隊員	岡田 倫明	
	糸魚川市消防署早川分遣所	分遣所長	中尾 雅弘
分隊長		弓矢 弘毅	
副分隊長		川合 喜代昭	
隊員		中林 裕章	
分隊長		津軽 力	
副分隊長		渡辺 正志	
隊員		松木 大輔	
副分隊長		小野 真也	
隊員		伊井 裕一	

(2) 職員研修

区 分	研 修 名	人 数
職務階層別研修 (市町村総合事務組合)	新採用職員研修	9人
	一般職員研修(第1部)	9人
	一般職員研修(第2部)	2人
	主任・主査研修	5人
	係長研修	14人
	課長補佐級研修	5人
	課長級研修	14人
	計	58人
専門研修 (市町村総合事務組合)	税務事務基礎研修	1人
	財務事務基礎研修	1人
	固定資産税事務基礎研修	2人
	給与事務新任研修	1人
	契約事務基礎研修	2人
	徴収事務基礎研修	1人
	訴訟事務基礎研修	1人
	ファシリテーター養成入門講座	1人
	業務改善研修	1人
	マイナンバー制度基礎研修	1人
	評価者の面談力向上研修	1人
	メンタルヘルス不調者への対応研修	1人
	説明力向上研修	2人
	クレーム対応力向上研修	1人
	住民協働研修	2人
	出納事務・決算事務基礎研修	1人
	保育士・幼稚園教諭のためのコミュニケーション向上研修	1人
	技能労務職員研修	1人
	民法(家族法)研修	1人
	発想力・企画力を高める	2人
	プレゼンテーション(伝え方編)研修	2人
	プレゼンテーション(資料作成編)研修	2人
	ユニバーサルマナー研修	3人
女性職員のキャリアアップ研修	1人	
	計	33人
中央研修所研修 (市町村アカデミー)	人口減少時代の政策課題セミナー	1人
	計	1人
国際文化研究所研修	自治体マネジメントのための地方公会計実務	1人
	自治体監査実務の基本	1人
	自治体の内部統制と監査機能	1人
	地域おこし協力隊員初任者研修	1人
	集落支援員初任者研修	1人
	計	5人
先進地視察研修等	栃木県佐野市、大田原市、埼玉県飯能市先進地視察研修	1人
	長野県伊那市行政視察研修	5人
	新潟市、南魚沼市視察研修	6人
	奈良県宇陀市、京都府京丹後市、福井県敦賀市先進地視察研修	3人
	長野県下諏訪町・塩尻市市街地賑わいづくり先進地視察研修	2人
	情報発信イベント体験研修	2人
	計	19人

区 分	研 修 名	人 数
民間専門研修	自治体職員のための公会計実務セミナー	1人
	地方自治体における契約事務	1人
	収税事務専門研修会	1人
	土地評価実務研修会	1人
	木造家屋評価実務研修会	1人
	廃棄物処理施設積算要領研修会	1人
	用地職員研修	2人
	道路構造物管理実務者研修	1人
	地籍調査事業初任者講習会	1人
	廃棄物処理施設技術管理セミナー	1人
	計	11人
庁内集合研修	新採用職員庁内研修（前期・後期）	20人
	2，3年目職員研修	25人
	人事評価・評価者研修	156人
	人事評価・目標設定研修	341人
	公共施設等総合管理指針研修	84人
	熊本地震災害派遣職員報告会	38人
	テーブルファシリテーター研修	25人
	海洋高等学校活動報告会	46人
	阿蘇山噴火視察報告会	18人
	国の石選定研修	78人
	予算と財務会計、過疎対策事業研修	34人
	情報セキュリティ研修	402人
	ジオパーク研修（検定初級編）	8人
	職員提案発表会	19人
	メンタルヘルス研修	79人
	インターネット操作説明会	526人
計	1,899人	
課題レポート	新採用職員、2年目職員、主任主事・主査等昇任職員対象	
計	100人	
その他研修	早稲田大学マニフェスト研究会人材マネジメント部会、東京税務セミナー、社会福祉主事資格認定通信課程、保育研究大会 など	
計	115人	
自学研修等助成	資格取得、修学、研修	
計	10人	

〇JT職場勉強会等については、毎日の朝礼やアフター5研修の実施により行っている。

(3) 特別職報酬等審議会

ア 開催状況

第1回 平成29年1月10日(火) 諮問、審議

第2回 平成29年1月17日(火) 審議、答申

イ 答申内容

市長、副市長、教育長の給料の額

市長：月額812,000円（据置）

副市長：月額624,100円（据置）

教育長：月額570,600円（据置）

議会議員の報酬の額

議長：月額376,000円（据置）

副議長：月額310,000円（据置）

議員：月額290,400円（据置）

議会議員の政務活動費の額

会派一人当たり：月額15,300円（据置）

(4) 職員給料（平成28年4月1日現在）

区分	職員数（人）	平均年齢（歳）	平均給料月額（円）
全職員	538	42.08	304,421
一般職	517	41.78	304,487
（うち企業職）	24	45.17	323,938
技能労務職	21	49.57	302,800

14 広報及び広聴

(1) 広 報

ア 広報いといがわの発行

平成28年4月10日（133号）から平成29年3月10日（144号）まで毎月1回発行
各号18,700部印刷し、全世帯に配布
有料広告を延べ56枠掲載（うち無料掲載：消防団協力事業所1枠）

イ 広報いといがわ「おしらせばん」の発行

平成28年4月11日（266号）から平成29年3月27日（289号）まで毎月2回発行
各号18,500部（平成28年11月25日号からは18,200部）印刷し、全世帯に配布

ウ ホームページ関係

平成28年度各ページのアクセス数 4,045,736件
有料広告を延べ72枠掲載

エ 庁内報の発行

毎週月曜日（祝祭日の場合は翌日）に発行、電子掲示板による庁内周知等のほかマスコミ各社へメール・FAXにより情報を提供

オ 防災行政無線放送

(ア) 定時放送

- ・能生地域・糸魚川地域（戸別受信機のみ）
毎日、午後6時45分から行政情報等を放送
- ・青海地域
伝達する行政情報がある場合のみ、午前6時45分、午後6時30分に放送

(イ) 時報チャイム

時 間	曲 名	期 間	地 域
6 時	キボウノカネ	通年	小泊、能生、木浦、浦本、根知
11 時	アイノカネ	通年	磯部、小泊、能生、木浦、浦本、根知、西海
11時30分	ウエストミンスター ノカネ	通年	上早川
正午	アイノカネ	通年	西能生、中能生、上南、下早川、大和川、糸魚川、大野、小滝、今井
17 時	春よこい	4月1日～4月10日	全域
	ふるさと	4月11日～7月10日	
	夏の雲	7月11日～9月22日	
	カチューシャの唄	9月23日～2月3日	
	春よこい	2月4日～3月31日	

カ 安心メール

- ・概要：パソコンや携帯電話を活用して緊急情報等を電子メールで配信するシステム
- ・配信内容 火災、災害、注意、子育て情報、市からのお知らせ
- ・登録者数 11,527人（平成29年3月末日）
- ・配信回数 市民向け 延べ401回
（火災情報39、災害情報17、注意情報194、子育て情報52、市からのお知らせ99）

キ 出前講座

各課で行っている施策や制度の市民向け講座の内容を見直し、メニュー一覧表を作成(市ホームページで周知、4月25日・6月27日・2月27日発行のおしらせばんで周知)

- ・講座内容 106種類
- ・実施件数 549回(うちジオパーク関連159回)
- ・参加者総数 21,251人(うちジオパーク関連6,078人)

(2) 広聴

ア 市長へのたより(ご意見直通便)

- ・市民が生(いのち)の声を直接市長に提言できるように、ハガキ・封書と電子メールによる「市長へのたより」を受け付けた。封書は、広報6月号に折り込み、全世帯に配布した。
- ・受理件数 124通 (書面・ハガキ 88通、電子メール 36通)

イ 行政相談

- ・糸魚川地域：定例行政相談(行政相談委員 小林榮雄)
毎月第3火曜日 10:00~12:00 糸魚川地区公民館
- ・能生地域：随時対応(行政相談委員 久保田一男)
- ・青海地域：定例行政相談(行政相談委員 水莖芳英)
毎月第2火曜日 9:30~12:00 青海生涯学習センター

ウ パブリックコメント

市民の市政への参画促進のため「糸魚川市市民意見提出手続実施要綱」により実施

- ・実施件数 12件

第2次糸魚川市総合計画基本構想
第2次糸魚川市総合計画基本計画
第2次国土利用計画(糸魚川市計画)
第2次糸魚川市生涯学習推進計画
第3次糸魚川市行政改革大綱
第10次糸魚川市交通安全計画
第3次糸魚川市犯罪のない安全・安心なまちづくり推進計画
第2次いといがわ男女共同参画プラン
糸魚川市空家等対策計画
第3期糸魚川市地域福祉計画
糸魚川市人権教育・啓発推進計画
糸魚川市地域公共交通網形成計画

- ・実施結果 7人から25項目の意見が提出された

提出された意見を計画に反映、または一部を反映することとしたもの	6件
提出された意見が既に計画に記述済みのも又は織り込み済みのも	3件
今回の計画には修正又は記述しないが、今後実施又は検討課題とするもの	14件
今回の計画には反映しないこととするもの	2件

15 庁舎等整備

本庁舎設備修繕工事

工事名	工事概要(事業内容)	工事費(円)
総第1号 市庁舎市長室副市長室空調機設置 工事 工事場所：4階 市長室・副市長室	天井埋込型カセットエアコンの設置	1,382,400
総第2号 市庁舎自家用発電機修繕工事 工事場所：2階 電気室内	非常用発電設備(PG450KY)のエンジン 部品交換及び電気品交換作業	2,386,800
総第3号 市庁舎直流電源装置整流器盤更新 工事 工事場所：2階 電気室内	直流電源装置整流基盤の更新	11,880,000
総第4号 市庁舎空調機用冷却水ポンプ取替 工事 工事場所：2階 機械室内	片吸込渦巻ポンプ更新 1台	2,808,000
総第5号 防災行政無線アンテナ設備移設更 新(その2)工事 工事場所：屋上	鉄塔撤去処分 一式 避雷設備改修 1か所	4,309,200

16 情報・通信

(1) 情報基盤整備工事

工事名	工事概要(事業内容)	工事費(円)
総第6号 上野地内県道工事に伴う光伝送路移設工事 工事場所：上野	県道工事に伴う移設（一般県道上町屋釜沢糸魚川線防安雪災害関連工事） 幹線光ケーブル撤去 架空 4径間（151m） 幹線光ケーブル新設 架空 4径間（152m） 幹線光ケーブル移設 架空 1径間（46m） 分配光ケーブル移設 架空 4径間（110m） 各種クロージャー設置 6台 幹線光ケーブル接続 2箇所 引込線 手直し 5戸、引込線 張替 6戸	2,376,000
総第7号 大所地内県道工事に伴う光伝送路移設工事 工事場所：大所	県道工事に伴う移設（一般県道入ノ平白馬線道路改築関連工事） 幹線光ケーブル撤去 架空 5径間（176m） 幹線光ケーブル新設 架空 5径間（184m） 幹線クロージャー新設 1台 幹線光ケーブル接続 2箇所	1,134,000
総第8号 根知地内N T T柱撤去に伴う光伝送路移設工事 工事場所：杉之当	N T T柱撤去に伴う伝送路移設（雪害回避に伴う伝送路ルート変更） 幹線光ケーブル撤去 架空 20径間（691m） 幹線光ケーブル新設 架空 27径間（1,171m） 幹線クロージャー新設 2台 幹線光ケーブル接続 4箇所	2,700,000
総第9号 上路地内県道工事に伴う光伝送路移設工事 工事場所：市振	県道工事に伴う移設（一般県道上路市振停車場線道路整備関連工事） 幹線光ケーブル移設 架空 1径間（51m） 幹線光ケーブル撤去 架空 3径間（130m） 幹線光ケーブル移設 架空 3径間（135m） 幹線クロージャー新設 2台 幹線光ケーブル接続 2箇所	1,036,800

(2) 加入状況

(単位：人)

区分	地上デジタル放送等（公共施設含む）
平成 23 年 3 月末	2,155 件
平成 24 年 3 月末	2,157 件
平成 25 年 3 月末	2,164 件
平成 26 年 3 月末	2,133 件
平成 27 年 3 月末	2,145 件
平成 28 年 3 月末	2,432 件
平成 29 年 3 月末	2,417 件

17 電 算

- (1) 地理情報システム共用空間データ更新業務委託
 統合型地理情報システムにおける共用地形図等の更新
 (平成 27 年度、28 年度の 2 か年事業で、平成 28 年度は前年度成果物による共用地形図の変更)
 ・契約期間 平成 28 年 6 月 10 日から平成 29 年 2 月 28 日まで
 ・契約額 30,240,000 円
- (2) 情報セキュリティ強化対策
 情報系ネットワークからのインターネット接続分離及び住民情報系システムにおける IC カードによる二要素認証の導入
 業務委託(サーバ等導入業務委託)
 ・契約期間 平成 28 年 12 月 1 日から平成 29 年 1 月 31 日まで
 ・契約額 17,198,459 円(国庫補助金 8,599,000 円、地方債 8,500,000 円)
 機器等賃貸借契約
 ・契約期間 平成 29 年 3 月 1 日から平成 34 年 2 月 28 日まで(長期継続契約)
 ・契約額 32,562,000 円(契約期間の総額) 542,700 円(平成 28 年度執行額)
- (3) 統合型地理情報システム改修業務委託
 住民情報系ネットワークにおける統合型地理情報システムのサーバ更新
 ・契約期間 平成 28 年 8 月 26 日から平成 28 年 12 月 22 日まで
 ・契約額 3,844,800 円
- (4) 庁内情報システム管理
 ア 電算機器
 ・サーバ 32 台
 ・パソコン 816 台
 ・プリンタ 150 台
 イ システム
 ・住民情報系(住記・税・福祉等) 34 システム
 ・内部情報系(財務・人事等) 34 システム
 ・その他個別 20 システム
- (5) マイナンバー関連
 ア 総務省 平成 28 年度分

改修システム名	契約額(円)	国庫補助金(円)	契約期間
住民基本台帳システム	448,200	448,000	平成 28 年 11 月 1 日～平成 29 年 3 月 17 日
地方税務システム	448,200	299,000	〃
団体内統合宛名システム	894,240	894,000	〃
中間サーバー	2,110,000	184,000	平成 28 年 4 月 1 日～平成 29 年 3 月 31 日
合計	3,900,640	1,825,000	

個人番号カード交付事業費補助金(通知カード・個人番号カード製造、発送作業等の事業費)
 交付確定額 19,713,000 円
 平成 27 年度交付額 12,986,000 円(対応歳出 12,986,000 円)
 H27 H28 繰越交付額 6,727,000 円(対応歳出 6,930,000 円)
 個人番号カード交付事務費補助金 平成 28 年度交付額 1,160,000 円

イ 厚生労働省 平成 27 年度からの繰越分

改修システム名	契約額(円)	国庫補助金(円)	契約期間
生活保護システム	143,640	96,000	平成 28 年 12 月 1 日～平成 29 年 3 月 17 日
障害者福祉システム	143,640	96,000	"
児童福祉システム	143,640	95,000	"
国民健康保険システム	143,640	96,000	"
後期高齢者医療システム	0	0	
介護保険システム	143,640	96,000	平成 28 年 12 月 1 日～平成 29 年 3 月 17 日
健康管理システム	307,800	205,000	"
国民年金システム	0	0	
合計	1,026,000	684,000	

ウ 厚生労働省 平成 28 年度分

改修システム名	契約額(円)	国庫補助金(円)	契約期間
生活保護システム	760,050	507,000	平成 28 年 12 月 1 日～平成 29 年 3 月 17 日
障害者福祉システム	1,427,490	952,000	"
児童福祉システム	1,340,010	893,000	"
国民健康保険システム	1,534,680	1,023,000	"
後期高齢者医療システム	0	0	
介護保険システム	1,854,360	1,236,000	平成 28 年 12 月 1 日～平成 29 年 3 月 17 日
健康管理システム	663,930	442,000	"
国民年金システム	0	0	
合計	7,580,520	5,053,000	

18 統計調査

(1) 基幹統計調査

統計調査名	調査基準日	所管省	調査方法	調査員数(人)
経済センサス活動調査	H28.6.1	経済産業省 総務省	全数	32

(2) 統計要覧「統計いといがわ」の発行

- ・収録データ 21 項目 133 資料 (112 ページ)
- ・発行部数 300 部

(3) 統計調査員確保対策事業

登録調査員研修会の開催 平成 28 年 12 月 2 日

- ・内容 ア 表彰の伝達
- イ 各種統計調査の概要について
- ウ 消費者トラブルについて
- ・参加者 29 人

19 東日本大震災復興支援

(1) 避難者数

平成 28 年 4 月 1 日～平成 29 年 3 月 23 日 2 世帯 5 人
平成 29 年 3 月 24 日～平成 29 年 3 月 31 日 1 世帯 2 人

20 歴史的公文書収集状況

(1) 保存形態別数

区 分	計	フォルダ
計	5	5

(2) 所属部署別数

区 分	計	生涯学習課
計	5	5

(3) 保存期間別数

区 分	計	3 年
計	5	5

21 総合教育会議

(1) 委員 市長及び教育委員会

(2) 開催状況

会議名	開催日	議事
第 1 回	H28.9.28	・学力向上の取組について ・いじめ、不登校の状況について
第 2 回	H29.1.24	・学力向上の取組について ・いじめ、不登校の状況について

企画財政課

1 行政改革推進事業

(1) 第2次行政改革大綱・実施計画の推進

ア 第2次行政改革大綱

(ア) 基本方針 コスト・スピード・成果を重視した行政経営

(イ) 推進項目

- a 効率と成果を重視した事務・事業の推進
- b 効率的な公共施設の管理運営
- c 中長期的な財政計画に基づく財政運営
- d 適正な定員管理と組織・機構の見直し
- e 市民と行政の役割分担の再構築

(ウ) 計画期間 平成23年度から平成28年度までの6か年

イ 第2次行政改革実施計画

(ア) 計画期間 平成23年度から平成28年度まで

(イ) 庁内の取組

市長を本部長とする「行政改革推進本部」のもと、市長の公約や指示等を全ての職員に徹底し、トップダウンとボトムアップの双方向で取り組む。

少子高齢化に伴う税収の減少や行政需要の増大、実質公債費比率の上昇などの厳しい財政状況を認識し、全職員一丸となって行政改革を推進する。

(ウ) 市民の協力

実施計画の推進にあたっては、市民への説明に努め理解と協力を得て、着実に取組を推進する。

(エ) 市議会との連携

実施状況等を市議会に定期的に報告し、ともに連携しながら行政改革の推進に努める。

(2) 第3次行政改革大綱・実施計画の策定

ア 第3次行政改革大綱

(ア) 基本方針 コスト・スピード・成果を重視した行政経営

- a 取組の視点1 行政サービスの向上
- b 取組の視点2 健全な行財政運営
- c 取組の視点3 職員の意識改革と効率的で質の高い組織運営

(イ) 推進項目

- a 市民目線に立った行政サービスの向上
- b 民間委託・民営化の推進
- c 事務・事業の改善と変革
- d 公共施設の総合的かつ計画的な管理
- e 健全な行財政運営
- f 職員の意識改革と効率的で質の高い組織運営

(ウ) 計画期間 平成29年度から平成33年度までの5か年

イ 第3次行政改革実施計画

(ア) 実施計画の構成

推進項目（個別計画）ごとに取組項目を定め、目指す姿、計画期間、成果目標と、年度ごとの計画や進捗状況を明示・公表するとともに、市議会に報告を行う。

(1) 推進体制（進捗管理）

行政改革推進本部を中心として、全職員が意識を新たに一丸となって着実な取組を推進する。
具体的な取組計画や目標達成時期を設定し、P D C Aサイクルにより進捗管理を行い、適宜、見直しを行いながら進める。

ウ 糸魚川市行政改革推進委員会

(ア) 委員名簿

（任期：平成27年7月1日～平成30年3月31日）

役 職 名	氏 名	備 考
会 長	山澤 清臣	糸魚川地域連合区長会
副 会 長	磯谷 祐一	能生地域区長連絡協議会
委 員	古畠 孝俊	青海地域支館連絡協議会（交代）
”	北村 雄一	糸魚川商工会議所
”	大貫 慶一	株式会社大貫板金工業
”	古田 昌司	デンカ株式会社
”	早川 正明	糸魚川信用組合
”	松澤 高志	一般社団法人糸魚川青年会議所
”	森川 孝智	連合新潟上越地協糸魚川支部
”	猪又 洋子	えがおの会
”	八木 章	公募

(1) 推進委員会の開催状況

- a 第1回推進委員会（平成28年7月22日）
 - ・第3次行政改革大綱（構成案）について
 - ・第2次総合計画基本構想（案）・基本計画（案）の現状と課題について
- b 第2回推進委員会（平成28年10月27日）
 - ・第3次行政改革大綱（案）について
 - ・第2次行政改革実施計画の検証について
- c 第3回推進委員会（平成29年2月13日）
 - ・第3次行政改革大綱（最終答申案）について
 - ・第3次行政改革実施計画（案）について

(3) 小さな改善運動

ア 目的 職員の意識改革推進のため、日常的に全職員が自らの業務改善に取り組み、また取り組む職場環境づくりを行う。

イ 取組 係単位の取組とし、年間で1人10万円の削減効果を目標とする。事務・業務内容を見直し、改善や統廃合などに日常的に取り組む。

ウ 実績

(ア) 対象 75係、444人

(1) 着手率41%、達成率40%（達成額17,868千円/目標額44,400千円、件数380件）

(ウ) 取組事例

- ・物件費節約：パソコンの節電、文書の一括送付・手渡しなど。
- ・時間短縮：会議時間の短縮、文書・ファイルの整理整頓など。

2 地域審議会

(1) 能生地域審議会（委員 18 人）

ア 委員名簿（任期：平成27年7月1日～平成29年3月31日）

役 職 名	氏 名	備 考
会 長	黒 石 孝	糸魚川市文化協会
副 会 長	中 嶋 千 代 子	能生商工会
委 員	中 村 正 之	能生地域区長連絡協議会
〃	中 村 勝 男	能生地域区長連絡協議会
〃	池 田 正 夫	能生地域区長連絡協議会
〃	磯 谷 祐 一	能生地域区長連絡協議会
〃	笠 原 一 弥	能生地域区長連絡協議会
〃	伊 藤 幸 雄	能生地域区長連絡協議会
〃	笈 屋 正 道	能生地域区長連絡協議会
〃	久 保 田 長 門	糸魚川市観光協会能生支部
〃	中 根 紀 夫	農業関係
〃	池 田 和 嘉	上越漁業協同組合
〃	清 水 博	糸魚川市体育協会
〃	高 野 直 行	糸魚川市小中学校 P T A 連絡協議会
〃	久 保 田 郁 夫	新潟県立海洋高等学校
〃	齋 藤 修	社会福祉法人能生名立福祉会
〃	長 崎 信 子	能生地区民生委員児童委員協議会
〃	山 田 貴 子	糸魚川私立保育園連盟

イ 会 議

第 1 回 平成 28 年 5 月 24 日（火） 15 人

協議題 ・ 第 2 次糸魚川市総合計画（案）について

第 2 回 平成 28 年 10 月 5 日（水） 12 人

協議題 ・ 新市建設計画の進捗状況について

報 告 ・ 能生地域・地域活動支援センターの施設設備について

・ 防災行政無線戸別受信機の配布について

・ 「恋する灯台」の認定について

・ 権現荘について

(2) 糸魚川地域審議会（委員 18 人）

ア 委員名簿（任期：平成27年7月1日～平成29年3月31日）

役 職 名	氏 名	備 考
会 長	室 川 健 一	糸魚川地域連合区長会

役 職 名	氏 名	備 考
副 会 長	横 澤 陽 子	糸魚川市民生委員児童委員連絡協議会
委 員	金 子 榮 一	糸魚川地域連合区長会
委 員	吉 垣 正	糸魚川地域連合区長会
〃	山 岸 廣	糸魚川地域連合区長会
〃	中 村 一 司	糸魚川地域連合区長会
〃	猪 又 史 博	糸魚川商工会議所
〃	歌 川 多 喜 司	糸魚川市観光協会糸魚川支部
〃	小 林 中	ひすい農業協同組合
〃	園 田 岳 彦	一般社団法人糸魚川青年会議所
〃	藤 木 正 文	連合新潟上越地域協議会糸魚川支部
〃	田 邊 和 子	糸魚川市文化協会
〃	水 島 喜 代 一	糸魚川市体育協会
〃	松 木 秀 夫	糸魚川市コミュニティ活動協議会
〃	田 代 由 美 子	糸魚川市小中学校 P T A 連絡協議会
〃	樋 口 清 博	一般社団法人糸魚川市医師会
〃	中 村 榮 美 子	糸魚川市ボランティア連絡協議会
〃	横 澤 富 士 子	元糸魚川市市町合併調査検討委員会委員

イ 会 議

第 1 回 平成 28 年 6 月 1 日 (水) 15 人
協議題 ・ 第 2 次糸魚川市総合計画 (案) について

第 2 回 平成 28 年 9 月 28 日 (水) 10 人
協議題 ・ 新市建設計画の進捗状況について

(3) 青海地域審議会 (委員 18 人)

ア 委員名簿 (任期: 平成27年 8 月 1 日 ~ 平成29年 3 月 31 日)

役 職 名	氏 名	備 考
会 長	平 野 拓 二	青海町商工会
副 会 長	八 木 稔	田海区協議会
委 員	松 澤 隆 一	青海地域支館連絡協議会
〃	八 木 和 春	青海地域支館連絡協議会
〃	古 畠 孝 俊	青海地域支館連絡協議会
〃	渡 邊 秀 幸	青海地域支館連絡協議会
〃	尾 崎 毅	糸魚川市観光協会青海支部

役 職 名	氏 名	備 考
委 員	小 野 信 人	青海町漁業協同組合
〃	嶋 田 優	デンカ株式会社青海工場
〃	八 木 進	糸魚川市文化協会
〃	山 岸 欽 也	糸魚川市体育協会
〃	水 谷 陽 司	田沢小学校PTA
〃	笠 原 信 和	青海中学校PTA
〃	小 野 清 隆	竹のからかい保存会
〃	山 本 習 子	一般社団法人糸魚川市医師会
〃	松 澤 ハ ツ エ	青海地区民生委員児童委員協議会
〃	廣 川 佳 美	田沢幼稚園保護者会
〃	佐 々 木 文	青海幼稚園保護者会

イ 会 議

第 1 回 平成 28 年 6 月 2 日（木） 16 人
 協議題 ・ 第 2 次糸魚川市総合計画（案）について

第 2 回 平成 28 年 9 月 27 日（火） 13 人
 協議題 ・ 新市建設計画の進捗状況について
 報 告 ・ 青海総合文化会館大規模改修事業について

3 行政計画の策定・推進

- (1) 第 2 次糸魚川市総合計画の策定
- ・ 計画期間 平成 29 年度～平成 35 年度
 - ・ 基本構想の議決（平成 28 年 9 月 21 日）
 - ・ 基本計画の決定（平成 28 年 9 月 30 日）
 - ・ 配布（平成 28 年 12 月 22 日）
 - ・ ダイジェスト版配布（平成 29 年 3 月 27 日）

ア 総合計画審議会（委員 23 人）

(ア) 委員名簿（任期：平成 27 年 7 月 28 日～平成 28 年 9 月 30 日）

役 職 名	分科会	氏名	備考
会 長	第 2 分科会	中 嶋 千 代 子	糸魚川経済団体連絡協議会
副 会 長	第 1 分科会	古 畑 伸 一	学校応援隊地域コーディネーター
分 科 会 長	〃	水 島 喜 代 一	糸魚川市体育協会
副分科会長	〃	横 澤 富 士 子	糸魚川市男女共同参画推進委員会
委 員	〃	飯 田 芳 之	能生地域区長連絡協議会
〃	〃	仲 林 正 之	糸魚川地域連合区長会
〃	〃	渡 邊 秀 幸	青海地域地区公民館連絡協議会
〃	〃	渡 辺 秀 彦	公募委員

役職名	分科会	氏名	備考
委員	第1分科会	串橋 静江	糸魚川市民生委員児童委員連絡協議会
"	"	神喰 正秀	糸魚川市立保育園連絡協議会
"	"	黒坂 アイ子	糸魚川市食生活改善推進委員協議会
"	"	渡邊 文恵	糸魚川市文化協会
"	"	朝日 仁美	糸魚川市生涯学習推進委員会
"	"	岡崎 忠雄	特定非営利活動法人ぐりーんバスケット
分科会長	第2分科会	鈴木 秀城	一般社団法人新潟県建設業協会糸魚川支部
副分科会長	"	綱島 喜代子	個店の魅力アップ女性の会
委員	"	瀬下 忠彦	公募委員
"	"	加藤 政人	認定農業者
"	"	山田 卓也	一般社団法人糸魚川青年会議所
"	"	龍見 和弦	糸魚川市観光協会
"	"	松本 利恵	糸魚川なりわいネットワーク
"	"	渡辺 文夫	連合新潟上越地域協議会糸魚川支部
"	"	磯野 幸枝	糸魚川市消費者協会

(1) 会議（全体会）

第9回 平成28年4月28日（木） 18人

- 協議題 ・第2次糸魚川市総合計画中間取りまとめについて
 ・第2次国土利用計画（糸魚川市計画）素案について

第10回 平成28年5月26日（木） 16人

- 協議題 ・第2次国土利用計画（糸魚川市計画）素案について

第11回 平成28年7月19日（火） 17人

- 協議題 ・第2次糸魚川市総合計画最終答申案について

第12回 平成28年7月29日（金） 13人

- 協議題 ・第2次糸魚川市総合計画最終答申案について
 ・第2次国土利用計画（糸魚川市計画）最終答申案について

(ウ) 会議（その他）

a 市議会全員協議会

- 1) 平成28年5月19日（木）
 ・第2次糸魚川市総合計画について（策定スケジュール、中間答申内容）
- 2) 平成28年6月2日（木）
 ・第2次糸魚川市総合計画について（中間答申内容）
- 3) 平成28年8月10日（水）
 ・第2次糸魚川市総合計画について（最終答申内容）
 ・第2次国土利用計画（糸魚川市計画）について

b 総務文教常任委員会

- 1) 平成28年9月14日（水）
 ・第2次糸魚川市総合計画基本構想策定議案審議

(2) 総合計画実施計画の策定

- ・計画期間 平成29年度～平成31年度
- ・策定期期 平成28年12月

(3) 各種計画の策定及び変更

ア 新規

- ・辺地計画（高 倉） H29（議決年月日：平成 29 年 3 月 17 日）

イ 変更

- ・辺地計画（山 口） H28～H29（議決年月日：平成 29 年 3 月 17 日）
- ・辺地計画（西 飛 山） H28～H29（議決年月日：平成 29 年 3 月 17 日）

4 土地利用

(1) 新潟県大規模開発行為の適正化対策要綱に基づく開発行為の協議（変更協議） 0 件

(2) 国土利用計画法に基づく土地取引届出 10 件

5 事務事業評価

(1) ソフト事業（平成 27 年度実施事業の事後評価）

ア 評価対象事業数 217 事業

- ・ 1 次評価実施数 217 事業
- ・ 2 次評価実施数 217 事業
- ・ 3 次評価実施数 未実施

イ 2 次評価結果

	現状維持	拡大拡充	業務改善	統合縮小	休止廃止	要調整	民間	合計
事務事業数（件）	123	32	50	6	4	1	1	217
割合（％）	56.7	14.7	23.0	2.8	1.8	0.5	0.5	100

6 チーム系魚川推進事業

(1) チーム系魚川

ア 活動

- ・ 系魚川市全体のチームワークを高める活動
チーム系魚川若者会議の開催（全 6 回）
メーリングリスト活用
- ・ 系魚川を知り、系魚川に愛着を持つ活動
- ・ 幹事会の開催（2 回）

イ 参加団体数 25 団体（3 月末）

(2) 系魚川応援隊

ア 活動

- ・ メールマガジンでの情報発信
- ・ シーズンギフト抽選会の実施
- ・ 街めぐりツアー抽選会の実施

イ 登録状況

4,483 人

7 糸魚川市地域総合整備資金貸付事業（ふるさと融資）

平成 28 年度新規融資状況				平成 28 年度中 の 償 還		平成 28 年度末 現在融資残高	
申 込 み		融 資		件数	金 額	件数	金 額
件数	金 額	件数	金 額				
0 件	0 千円	0 件	0 千円	1 件	10,822 千円	1 件	5,424 千円

8 ふるさと糸魚川応援寄附金

(1) 実績

寄附者数 18,293 件 寄附金額 452,501,607 円

(2) 用途の希望（複数選択あり）

ア ふるさとの地域づくり	192 件	5,750,000 円
イ ふるさとの安全安心	79 件	4,650,000 円
ウ 未来のひとづくり	110 件	3,390,000 円
エ ふるさとの伝統文化の継承・支援	57 件	1,400,000 円
オ 市長にお任せ	221 件	8,194,000 円
カ ふるさと活動支援事業	8 件	239,000 円
【駅北大火】被災者支援と復旧・復興	17,634 件	428,878,607 円

9 地方創生

(1) 糸魚川市総合戦略推進会議の開催

- ・平成 28 年 4 月 14 日
趣旨説明・規約の制定・役員の選任について
- ・平成 28 年 7 月 27 日
糸魚川市まち・ひと・しごと創生総合戦略の評価
- ・平成 28 年 11 月 10 日
糸魚川市まち・ひと・しごと創生総合戦略の評価結果の報告

10 財 政

(1) 会計別決算状況

(単位：千円)

会計別		一 般	国 民 健 康 保 険	国 民 健 康 保 険 診 療 所	後 期 高 齢 者 医 療	介 護 保 険	柵 口 温 泉
区 分							
当初予算額(ア)		26,360,000	5,790,000	176,500	1,058,800	5,862,800	270,700
前年度繰越額(イ)		501,349	0	0	0	0	0
補正額(ウ)		3,738,659	325,927	2,000	6,387	265,990	36,000
予算現額 (ア)+(イ)+(ウ)		30,600,008	5,464,073	174,500	1,065,187	6,128,790	234,700
歳入決算額(エ)		29,447,899	5,441,874	162,870	1,070,022	6,036,100	214,792
歳出決算額(オ)		27,546,556	5,134,764	162,870	1,059,695	5,619,066	214,792
歳入歳出差引額 (エ)-(オ)=(カ)		1,901,343	307,110	0	10,327	417,034	0
翌年度へ繰越すべき財源(キ)	継続費繰越額	0	0	0	0	0	0
	繰越明許費繰越額	426,703	0	0	0	0	0
	事故繰越し繰越額	0	0	0	0	0	0
	計	426,703	0	0	0	0	0
実質収支額(カ)-(キ)		1,474,640	307,110	0	10,327	417,034	0

会計別		有線テレビ	公共下水道	集 落 排 水 浄 化 槽	簡 易 水 道	学 校 給 食	集 合 支 払
区 分							
当初予算額(ア)		111,000	3,166,200	370,600	848,900	202,500	675,500
前年度繰越額(イ)		0	53,193	0	11,624	0	0
補正額(ウ)		0	153,400	0	93,948	0	0
予算現額 (ア)+(イ)+(ウ)		111,000	3,065,993	370,600	954,472	202,500	675,500
歳入決算額(エ)		114,947	2,946,828	342,765	792,146	192,654	605,083
歳出決算額(オ)		109,470	2,945,945	342,725	748,399	192,415	605,083
歳入歳出差引額 (エ)-(オ)=(カ)		5,477	883	40	43,747	239	0
翌年度へ繰越すべき財源(キ)	継続費繰越額	0	0	0	0	0	0
	繰越明許費繰越額	0	850	0	40,255	0	0
	事故繰越し繰越額	0	0	0	0	0	0
	計	0	850	0	40,255	0	0
実質収支額(カ)-(キ)		5,477	33	40	3,492	239	0

(2) 地方交付税

ア 普通交付税

(単位：千円)

区 分	平成28年度(ア)	平成27年度(イ)	増減(ア)-(イ)	備 考
基準財政需要額	13,928,288	14,049,483	121,195	
基準財政収入額	6,263,061	5,607,955	655,106	
交付基準額	7,665,227	8,441,528	776,301	
交付決定額	7,665,227	8,441,528	776,301	

イ 特別交付税

(単位：千円)

区 分	平成28年度(ア)	平成27年度(イ)	増減(ア)-(イ)	備 考
交付決定額	1,558,365	1,033,360	525,005	

(3) 市債発行内訳

[補1]...国の平成27年度補正予算(第1号)に係るもの

[補2]...国の平成28年度補正予算(第2号)に係るもの

(単位：千円)

起債区分	予算区分	起債額	借入先	利率	償還期間	事 業
一般会計 計		2,969,411		%	年	
1 公共事業等		109,100				
旧農業農村整備	農林水産	62,000	財務省	0.1	15	一般農道整備 中山2期 3,700 農地環境整備 大和川 4,000 大和川[補2] 700 千本坂 2,700 千本坂[補2] 800 中山間地域総合整備 上根知 2,700 上根知[補2] 400 中山間地域総合農地防災 釜沢用水 19,000 釜沢用水[補2] 19,800 農地耕作条件改善 大和川[補2] 8,200
旧一般補助施設整備等	土木	23,900	財務省	0.01	15	(27年度繰越分) 蓮華線[補1] 2,500
	土木		財務省	0.1	-	(起債前借分) 寺島浜2号線 1,600 木浦諏訪参道線 600 ぬな川大坪線[補2] 4,800 浮地線[補2] 700 一の宮滝川原線[補2] 100 槇能生線[補2] 3,000 田海仲島1号線[補2] 1,900 融雪施設整備(青海) 600 融雪施設整備(青海)[補2] 1,200

起債区分	予算区分	起債額	借入先	利率	償還期間	事業	
旧各種災害関連	土木	14,600	財務省	0.5	25	融雪施設整備(糸魚川)	6,900
	農林水産					親不知漁港整備	13,700
	土木					県営急傾斜地崩壊対策(寺地)	900
都市計画事業	土木	8,600	財務省	0.1	10	(27年度繰越分) 都市公園安全・安心対策(名引・八久保)	8,600
2 災害復旧事業		10,100					
現年補助災害	災害復旧	10,000	財務省	0.01	10	(27年度繰越分)	
			財務省	0.01	-	(起債前借分)	200
過年補助災害	災害復旧	100	財務省	0.01	10	河川	4,200
						道路	2,300
3 緊急防災・減災事業	災害復旧	100	財務省	0.01	10	農地	100
						農業用施設	300
3 緊急防災・減災事業	災害復旧	100	財務省	0.01	10	林道	2,900
						農地[施越分]	100
3 緊急防災・減災事業	土木	335,300	地方公共団体金融機構	0.01	10	小泊大岩線	900
						土木	名引支館東線
4 教育・福祉施設等整備事業	消防	16,700	地方公共団体金融機構	0.01	10	防災行政無線(デジタル化)	218,000
						消防	避難路等整備
4 教育・福祉施設等整備事業	消防	16,700	地方公共団体金融機構	0.01	10	糸魚川小学校天井等落下防止対策	14,600
						消防	平岩地区避難施設整備
4 教育・福祉施設等整備事業	消防	16,700	地方公共団体金融機構	0.01	10	本庁舎整備(計画)	4,300
						消防	大野地区多目的広場整備
4 教育・福祉施設等整備事業	消防	16,700	地方公共団体金融機構	0.01	5	消防団積載車整備(指揮車)	1,200
						消防	
一般補助施設整備等	総務	10,700	財務省	0.01	5	(27年度繰越分) 電算化システム管理[補1]	8,500
施設整備(一般財源化分)	農林水産	6,000	北越銀行	0.25	15	農業基盤整備促進	2,200
	消防		全国市有物件共済	0.01	5	消防団小型動力ポンプ車(中央・大平)	6,000
5 辺地対策事業		71,800					
			財務省	0.01	-	(起債前借分)	
	農林水産					林道橋保全対策(白池線)	2,100

起債区分	予算区分	起債額	借入先	利率	償還期間	事業					
6 過疎対策事業 (ハード事業分)	農林水産	798,500	財務省	0.01	12	森林公園改修(白池森林公園ハツ橋)	600				
	農林水産					森林公園改修(三峽パーク展望台)	8,400				
	商工	サイトパレス-場整備(圧雪車)				10,800					
	商工	シャルマン火打-場整備(リフト改修)				38,800					
	土木	昭田線ほか				5,000					
	教育	小滝地区公民館				6,100					
	商工	673,300				財務省	0.01	12	(27年度繰越分)		
							財務省	0.01	-	須沢臨海公園整備	16,800
									(起債前借分)		
	総務								えちごトキめき鉄道支援	80,600	
	土木								(仮)岩神社上線	2,800	
	土木								(仮)旭桜木2号線	3,800	
	土木								谷根下村組線	2,800	
	土木								大和川海浜線	4,800	
	土木								浮地線	14,900	
	土木								堀割線	1,500	
	土木								火葬場周辺道路(糸魚川中学校東線ほか)	11,600	
	土木								槇能生線	5,700	
	土木								ぬな川大坪線	10,900	
	土木								田海仲島1号線	12,200	
	土木								大野西海線	500	
	土木								橋りょう長寿命化	11,800	
	土木								除雪機械整備(糸魚川)	34,700	
	農林水産								森林公園改修(不動滝)	1,300	
	教育								糸魚川東中学校特別教室棟暖房設備改修	23,700	
	教育								青海中学校改修	11,900	
	教育								糸魚川東小学校給水設備改修	34,500	
	教育								青海小学校高圧受電設備改修	24,400	
	教育								幼稚園管理費(青海幼稚園バス)	2,900	
	教育								小学校吊り天井対策(磯部小)	8,900	
	教育								美山グラウンド・ゴルフ場	3,800	
	教育								青海生涯学習センター	39,700	
教育					フォッサマグナパーク整備	7,800					
消防					耐震性貯水槽整備(2基)	12,800					
消防					貯水槽耐震化(2基)	5,500					
消防					消火栓整備(26基)	28,100					
消防					消防団施設整備(糸魚川第7分団)	22,000					
消防					消防車両整備(高規格救急車)	7,700					
消防					消防車両整備(屈折しご車)	133,300					
消防					消防団小型ポンプ車(中央・大平)	5,000					
教育					根知地区公民館(改築)	22,900					

起債区分	予算区分	起債額	借入先	利率	償還期間	事業		
7 合併特例事業	教育 農林水産 民生 簡易水道事業					県史跡相馬御風宅整備	53,900	
						水産観光支援	2,400	
						地域活動支援センター整備	5,400	
						簡易水道事業特別会計		
						大野地区簡易水道整備	78,400	
						下早川地区簡易水道整備	28,500	
						根知地区簡易水道整備	20,700	
	(ソフト事業分)	総務	125,200	財務省	0.01	12	地域プロジェクトモデル(大和川)	600
		衛生					医師確保対策	20,000
		衛生					子ども医療費助成	63,600
		衛生					医療施設等設備整備	14,800
		総務		北越銀行	0.2	12	地域活動支援(基金積立)	26,200
		合併特例	520,000	北越銀行	0.25	20	能生体育館整備	38,800
				第四銀行	0.151	15	し尿処理施設整備	159,500
							中能生地区公民館	139,200
				北越銀行	0.2	10	入山線(農山漁村地域整備)	10,500
							入山線(県単林道)	1,500
							西海地区公民館	6,300
							市振支館	11,600
				第四銀行	0.152	10	都市公園安全・安心対策(荒崎キャンプ場、美山公園噴水)	20,200
						教育研修センター整備	18,900	
						小学校トイレ洋式化(南能生 外7)	12,100	
						空調設備等改修(青海総合文化会館)	50,000	
						非常用発電機制御盤部改修(青海総合文化会館)	6,400	
						きららカルチャースペース改修	34,100	
			北越銀行	0.12	5	保健センター整備(駐車場)	5,600	
						克雪地域づくり除雪機貸与	3,100	
			新潟県市町村 振興協会	0.01	5	浦本地区公民館	2,200	
8 臨時財政対策債	臨時財政対策	771,811	財務省	0.04	20	臨時財政対策債	771,811	
9 借換債	借換	336,100	北越銀行	0.17	10	補正予算・義務教屋体(下早川小・中能生小)	76,300	
	借換			(借換前 1.69)	0.17	10	一般公共(姫川港・糸魚川駅南線)	35,500
	借換			(借換前 1.69)	0.17	10	一般単独(北陸新幹線建設費負担金)	40,400
	借換			(借換前 1.69)	0.17	10		

起債区分	予算区分	起債額	借入先	利率	償還期間	事業
	借換			0.17 〔借換前 1.69〕	10	公営住宅整備（梶屋敷住宅） 44,200
	借換			0.17 〔借換前 1.69〕	10	義務教育施設整備（田沢小） 26,800
	借換			0.17 〔借換前 1.69〕	10	合併特例（青海事務所・青海消防分署建設） 94,700
	借換			0.1 〔借換前 1.69〕	5	臨時地方道整備（糸魚川駅南線） 18,200

(4) 市債現在高

(単位：千円)

区 分	27年度末 現在高	28年度中増減		28年度末 現在高	28年度 利子支払額	備 考
		借入金	元金償還金			
1 普通債	16,213,447	1,572,800	2,177,564	15,608,683	181,488	
(1) 総務	818,026	115,900	156,459	777,467	20,728	
(2) 民生	233,999	5,400	53,219	186,180	1,486	
(3) 衛生	486,619	98,400	127,874	457,145	3,694	
(4) 農林水産	1,788,491	92,700	230,405	1,650,786	20,939	
(5) 商工	412,408	66,400	45,681	433,127	2,108	
(6) 土木	5,609,492	270,500	780,783	5,099,209	68,669	
(7) 公営住宅	655,371	44,200	135,736	563,835	10,787	
(8) 消防	2,211,530	470,600	131,976	2,550,154	13,078	
(9) 教育	3,997,511	408,700	515,431	3,890,780	39,999	
2 災害復旧	229,565	10,100	29,646	210,019	1,016	
(1) 補助	228,996	10,100	29,534	209,562	1,012	
(2) 単独	569	0	112	457	4	
3 その他債	24,980,062	1,386,511	1,845,667	24,520,906	201,262	
(1) 転貸	16,246	0	10,822	5,424	232	
(2) 減税補てん	256,190	0	44,657	211,533	2,180	
(3) 税収補てん	30,141	0	18,283	11,858	579	
(4) 臨時財政対策	11,182,659	771,811	647,981	11,306,489	78,382	
(5) 減収補てん	26,628	0	5,324	21,304	108	
(6) 合併特例	13,468,198	614,700	1,118,600	12,964,298	119,781	
合 計	41,423,074	2,969,411	4,052,877	40,339,608	383,766	

(5) 一時借入金の状況 なし

(6) 基金繰替運用の状況

運用期間	運用額	利子	支払会計
28.4.1~29.3.31	6,000,000千円	299,178円	一般 231,121円
			国民健康保険 7,033円
			介護保険 5,407円
			公共下水道 43,286円
			集排・浄化槽 6,420円
			簡易水道 5,911円

11 管 財

(1) 市有建物損害保険加入の状況

(平成29年3月31日現在)

施 設	区 分	面 積 (㎡)	保 険 加 入 額 (千 円)
庁 舎 施 設		15,692	4,359,430
保 育 施 設		8,742	2,351,000
住 宅 施 設		26,616	4,700,400
消 防 施 設		7,824	2,091,730
教 育 施 設		183,716	44,795,750
そ の 他 施 設		89,481	45,791,920
計		332,071	104,090,230

(2) 貸付料の状況(一時貸付を除く)

(平成28年4月1日から平成29年3月31日まで)

地 目	区 分	面 積 (㎡)	貸 付 料 (千 円)
宅 地		58,557.39	15,547
田 畑		6,977.40	253
そ の 他		1,798,601.86	31,338
計		1,864,136.65	47,138

(3) 借地の状況

(平成28年4月1日から平成29年3月31日まで)

施 設	区 分	面 積 (㎡)	借 地 料 (千 円)
保 育 施 設		10,031.42	4,545
住 宅 施 設		13,599.95	3,769
公 園 施 設		226,109.66	12,842
消 防 施 設		12,467.67	2,445
教 育 施 設		131,569.30	24,544
福 祉 ・ 保 健 施 設		17,395.17	6,487
そ の 他 施 設		136,195.61	21,885
計		547,368.78	76,517

(4) 主な財産取得処分の状況

(平成28年4月1日から平成29年3月31日まで)

区 分		取 得		処 分	
		面積 (m ²)	金額 (千円)	面積 (m ²)	金額 (千円)
土地	こころの総合ケアセンター駐車場	894.93	51,477		
	簡易水道施設水源地用地	717.00	8,174		
	大野地区多目的広場用地	1,635.00	5,723		
	一般廃棄物最終処分場周辺整備	1,060.00	191		
	鬼舞漁港区域内用地	1,507.81	0		
	法定外公共物			398.73	5,250
	計	5,814.74	65,565	398.73	5,250
建物	中能生地区公民館	513.79	135,138		
	糸魚川方面隊第7分団格納庫	113.47	20,472		
	名引公園公衆トイレ	12.58	11,802		
	八久保公園公衆トイレ	17.67	14,985		
	旧能生体育館解体工事			1,363.87	124,627
	旧山之坊小学校解体工事			1,078.00	98,940
	旧市振支館解体工事			443.69	35,495
	市営外波住宅解体工事			342.56	30,830
	羽生倉庫解体工事			419.00	37,710
	烏帽子の里解体工事			352.53	88,084
	計	657.51	182,397	3,999.65	415,686
合計		6,472.25	247,962	4,398.38	420,936

(5) 車両の状況

(平成29年3月31日現在)

区分 車種	台数	残存価額 (千円)	保険加入状況
二輪	2	90	車両：残存価額と同額 対物：1,000万円 対人：無制限
乗合	11	40,000	
消防	101	448,460	
除雪	84	241,240	
特殊	12	54,380	
その他	94	64,170	
計	304	848,340	

(6) 請負工事契約締結状況 (企画財政課契約分)
 (平成28年4月1日から平成29年3月31日までに入札公告又は見積依頼を実施した分)

(単位：千円)

区 分		件 数	金 額
福 祉 施 設		3	13,057
農 業 施 設		41	376,164
林 業 施 設		7	50,231
漁 港 施 設		1	51,840
商 工 観 光 施 設		3	11,286
土 木 施 設 等	土 木 施 設	39	333,601
	都 市 計 画 施 設	1	31,320
	住 宅 施 設	1	3,024
	下 水 道 施 設	58	911,088
消 防 施 設		13	177,892
教 育 施 設		44	637,535
そ の 他 施 設		52	893,621
災 害 復 旧	農 地 農 業 用 施 設	8	26,816
	林 道 施 設	10	52,337
	漁 港 施 設	0	0
	土 木 施 設	9	54,108
	教 育 施 設	0	0
公 営	企 業 施 設	23	334,239
合 計		313	3,958,159

12 土地開発公社

会議の開催状況

年 月 日	会 議 名	内 容
28.4.18	監 事 会	1 平成27年度一般会計決算監査
28.4.28	第93回理事会	1 平成27年度一般会計事業報告及び決算の承認について
29.3.16	第94回理事会	1 平成29年度一般会計予算及び資金計画について 2 平成28年度一般会計決算及び事業報告の取扱いについて 3 役員改選期における取扱いについて

13 土地開発基金財産

(平成28年4月1日から平成29年3月31日まで)

件名	土地及び 補償金額 (円)	保有土地面積内訳			
		宅地 (㎡)	その他 (㎡)	計 (㎡)	
土地保有額	364,157,216	28,071.21	9,119.68	37,190.89	
内訳	市道川原道2号線用地	3,612,234	28.77	478.06	506.83
	小本土土地区画整理事業用地	113,091,942	26,673.72	532.36	27,206.08
	横町国有地	89,900,000	0.00	4,427.89	4,427.89
	羽生除雪車両基地用地	1,346,748	69.42	0.00	69.42
	市道糸魚川中学校東線用地	1,685,406	0.00	480.21	480.21
	市道浮地線用地	4,542,416	208.19	540.81	749.00
	市道槇能生線用地	676,457	24.59	0.00	24.59
	市道寺島浜2号線用地	41,879,248	76.15	0.00	76.15
	市道大排水路線用地	3,220,915	0.00	173.35	173.35
	農村公園用地	52,724,400	0.00	2,487.00	2,487.00
	こころの総合ケアセンター 駐車場整備事業用地	51,477,450	990.37	0.00	990.37
現金保有額	135,842,784	-	-	-	
合計 (土地開発基金原資)	500,000,000	-	-	-	

定住促進課

1 地域振興

(1) 行政懇談会（市長が地区に出向いて、地区住民の意見を聴くもの）

開催日	団体名	開催場所	参加人数(人)
平成28年 6月12日(日)	上早川地域振興会	上早川地区公民館	53
平成28年 8月18日(木)	糸魚川地域連合区長会	フォックグミュージアム	28
平成28年 8月22日(月)	上南地区区長会	権現荘	11
平成28年 8月25日(木)	下早川自治振興協議会	下早川地区公民館	34
平成28年11月 7日(月)	根知振興協議会	根知地区公民館	32
平成28年11月11日(金)	西海地区自治振興協議会	西海地区公民館	31
平成28年11月12日(土)	浦本自治振興協議会	浦本地区公民館	41
平成29年 1月21日(土)	磯部地区協議会	磯部ふれあい会館	35
計	8団体		265

(2) 地区訪問懇談会

地域づくり加速化事業 ワークショップ運営委託料 4,050,000円

地域課題等の拾い出しや解決のためのアイデア等について、住民とのワークショップを実施

	能生地域	糸魚川地域	青海地域	計
開催状況(回)	11(6地区)	18(16地区)	1(1地区)	30(23地区)
参加人数(人)	212	474	19	705

(3) 市長要望

	能生地域	糸魚川地域	青海地域	計
受付状況(回)	3(3地区)	14(16地区)	5(5地区)	22(24地区)

(4) 地域担当者活動状況

(単位：回)

	会議出席	地区協議等	現地確認	地区要望	地域づくりプラン	その他	計
能生	42	20	5	12	168	16	263
糸魚川	88	64	49	13	85	19	318
青海	14	4	24	11	4	12	69
計	144	88	78	36	257	47	650

(5) 地縁団体による団体の認可等の状況

ア 認可団体の数

前年度末における 認可団体数	平成 28 年度		今年度末における 認可団体数
	認可件数	取消件数	
42	4	0	46

イ 証明書交付状況

種別	地縁による団体の 認可証明書	地縁による団体の 印鑑登録証明書	計
件数	22	6	28

(6) 集落支援員事業

配置人数 7人

(単位：回)

活動内容		地区名等							計
		小滝	上早川 と 下早川 の一部	根知	上南	市振	西海	磯部	
集 落 の 巡 回	関係機関との情報交換等	103	68	182	10	61	28	62	514
	集落行事等への参加	46	15	50	27	49	61	45	293
	地元会議への出席等	31	31	45	20	15	34	19	195
	関係機関や住民への情報提供等	15	29	80	62	139	37	0	362
	状況把握、現地確認等	55	38	153	49	147	27	0	469
情報収集及び情報提供 (課題解決に向けた情報収集等)		9	14	16	91	21	2	0	153
集落内での話合いの促進		10	20	3	17	42	1	0	93
集落の維持・活性化に向けた取 組支援		15	69	1	156	42	0	0	283
その他(研修会への参加等)		37	85	1	42	174	2	3	344
計		321	369	531	474	690	192	129	2,706

(7) 地域おこし協力隊事業

配置人数 3人

出身地	神奈川県横浜市	東京都江東区	東京都日野市
配置日	平成 27 年 4 月 1 日	平成 27 年 6 月 1 日	平成 28 年 10 月 1 日
担当地区	小滝地区	市内全域	上早川地区
担当業務	小滝地区振興業務	移住・定住促進業務	上早川地区振興業務
業務内容	・小滝住民インタビューと 似顔絵作家との協働によ る似顔絵マップの作成 ・移住体験ツアーの企画運 営	・市ホームページ等での 移住・定住情報発信 ・空き家情報の登録 ・雪かきイベントの実施 支援	・上早川食材の出張販売 ・上早川食材の調理開発 ・農産物直売所の販売促進 ・郷土料理の伝承

(8) 若者の力による地域活性化交流事業

実施年数	件数	事業費(円)	補助金額(円)
1年目	2	804,235	400,000
2年目	0	0	0
3年目	0	0	0
4年目	0	0	0
5年目	0	0	0
計	2	804,235	400,000

(9) まちづくりパワーアップ事業

	事業種別	件数	事業費(円)	補助金額(円)
1	地域の特色を生かした事業	1	370,843	185,000
2	人材育成事業	0	0	0
3	地域活性化を図るイベント事業	1	1,305,155	500,000
4	芸術文化の継承及びスポーツの振興を目的とする交流事業	2	784,870	354,000
5	地域資源を生かした特産品等の研究開発を図るソフト事業	1	1,360,378	607,000
6	地域づくり活動に結びつく施設又は設備の整備に関する事業	0	0	0
7	生活環境の向上に結びつく社会貢献活動の促進を図る事業	0	0	0
	計	5	3,821,246	1,646,000

(10) 大学連携集落活性化事業

ア 大学連携集落活性化事業補助金

	事業重点項目	活動地区	大学名	件数	事業費(円)	補助金額(円)
1	集落地域活性化施策を提案するための調査研究	根知地区 小滝地区	新潟県立 看護大学	1	380,839	253,000
2	集落地域の住民と市外都市部住民との体験交流	糸魚川市全域	早稲田大学	1	446,370	200,000
3	集落地域の行事、祭及び共同作業の支援	-	-	0	0	0
4	集落地域の資源を生かした特産品等の研究開発	-	-	0	0	0

イ 大学生の力を活かした集落活性化事業（県事業）の受入状況

活動内容	活動地区	大学名
地区のライフスタイルの魅力を大都市圏等に発信するための移住体験ツアー等の企画	上南地区	東洋大学

ウ 大学生による需要創造プログラム事業

活動内容	参加人数	委託料（円）
学生視点で創造した市内周遊の旅行プランを企画し、「ご当地じゃらん」を発行	17名	4,998,329

(11) 地区集会施設整備助成事業

事業種別	件数	施設名	事業費（円）	補助金額（円）
新築等	0	-	0	0
修繕等	13	溝尾区公民館、高倉集落センター、山口区公会堂、寺町会館、寺島会館、上刈会館、新道区民会館、川詰公民館、大洞集会センター、大平集会施設、滝川原集会センター、筒石公民館、中央街角サロン	18,554,546	8,499,000
耐震診断	0	-	0	0
耐震改修	0	-	0	0
災害復旧	0	-	0	0
計	13	-	18,554,546	8,499,000

(12) 地域プロジェクトモデル事業

ア 事業名 地域プロジェクトモデル事業

イ 事業主体 大和川地区振興協議会 地域づくり推進本部

ウ 事業費 1,510,000円(内補助金1,425,000円)

(負担内訳 県750,000円、市675,000円、協議会85,000円)

エ 事業内容

事業項目	事業内容	事業費（円）	補助金額（円）
地区住民との話し合いを繰り返し、地元の合意形成を促す活動	(1) 地域ビジネスの模索、区民の合意形成を促すワークショップ (2) 広報誌作成	700,000	665,000
施設活用方法の検討、マーケティング調査、経営計画の策定	(1) 地域ビジネスの方策を活かす方策を探るワークショップ (2) マーケティング調査 (3) 事業計画策定	810,000	760,000
計		1,510,000	1,425,000

(13) 地域生き活き集落サポーター事業

地域生き活き集落サポーター登録者数 137人

	開催日	集落	作業内容	委託料(円)	参加者(人)
1	平成29年 2月11日(土)	西山	雪室への投雪作業 (雪かきどうでしょう)	0	4
2	平成29年 2月18日(土) 平成29年 2月19日(日)	来海沢	集落内の除雪作業 (雪かき道場)	334,800	20

(14) 地域づくり活動支援事業

事業種別	実施地区名	事業費(円)	補助金額(円)
地域づくりプラン策定事業	西海	300,479	300,000
	根知	111,554	111,000
	磯部	295,902	295,902
	能生	305,650	300,000
	西能生	120,812	120,000
計	5地区	1,134,397	1,126,902
地域づくりプラン実現事業	上南	473,767	473,000
	大和川	1,109,061	1,100,000
	小滝	276,641	276,000
	上早川	566,800	455,000
	下早川	706,001	572,000
計	5地区	3,132,270	2,876,000

事業種別	派遣地区	事業費(円)
地域づくり加速化事業 (プラン作成講師派遣)	3地区(磯部、西能生、西海)	報償費 2,536,291

(15) 一般コミュニティ助成事業

(一財)自治総合センター

事業主体	事業内容	事業費(円)	補助金額(円)
水保神楽保存会	衣装他活動備品の整備	2,481,516	2,400,000
日光寺の舞保存会	衣装他活動備品の整備	2,598,480	2,500,000

(16) 地域活性化支援資金融資事業

(単位：千円)

27年度末現在高		貸 付		償 還		28年度末現在高	
件数	金額	件数	金額	件数	金額	件数	金額
1	2,250	0	0	1	750	1	1,500

(17) コミュニティ活動活性化支援事業

コミュニティ活動推進事業補助金

12団体 補助金交付額全体720,000円 (1団体 60,000円)

交付団体

- ・西山ふるさと育栄会
- ・梶屋敷コミュニティ姥川会
- ・大野地区コミュニティ推進協議会
- ・ひすいの郷つくる会
- ・高倉地区を考える会
- ・藤崎カエル会
- ・湯川内地域づくり推進委員会
- ・住みよい西海をつくる会
- ・いきいき根知恵の会
- ・東能生さわやか会
- ・百川の将来を考える会
- ・蛭ともしびの会

2 婚活支援

(1) 縁結びハッピーコーディネート事業

ア ハッピー出会い創出事業

(ア) 夏こいパーティーin糸魚川

- a 開催日 平成28年7月9日(土)
- b 開催場所 トラットリア パンビーノ
- c 参加者 40人(男20人 女20人)
- d 市補助金 100,000円(総事業費276,874円)

(イ) 冬こいパーティーin糸魚川

- a 開催日 平成28年11月26日(土)
- b 開催場所 カフェ&パブ96
- c 参加者 17人(男9人 女8人)
- d 市補助金 91,000円(総事業費164,316円)

イ 縁結びコーディネート事業

(ア) 縁結びコーディネーター

- a 登録者数 8人(平成29年3月31日現在 男性6人 女性2人)
- b 連絡会議
 - 第1回 5月11日(水) 4人
 - 第2回 8月26日(金) 3人
 - 第3回 1月12日(木) 3人
- c 縁結び事業実績 1組 謝礼 88,000円
- d 結婚祝品交付実績 1組 いといがわ特選ギフトカタログ 5,760円
- e 婚活相談受付実績 3回 独身男女の親のためのセミナー 7,500円

ウ 結婚相談所入会支援事業

(ア) 会員数 12人(平成29年3月31日現在 男性10人 女性2人)

(イ) 新規入会者数及び手数料

		平成28年度
新規入会者数(人)	男性	3
	女性	2
	計	5
手数料(円)		208,008

(ウ) 婚姻・交際退会数 3人

エ 縁結び事業委託

(ア) 独身男女の親のためのセミナー

- a 開催日 平成 29 年 1 月 21 日(土)、1 月 28 日(土)、2 月 5 日(日)
- b 開催場所 青海総合文化会館、能生生涯学習センター、糸魚川市民会館
- c 参加者 13 人(父親 5 人 母親 8 人)
- d 委託料 222,480 円

(イ) 結婚のよさを伝えるイベント

- a 開催日 平成 29 年 2 月 11 日(土)
- b 開催場所 メイン会場 ヒスイ王国館
ドレスショー・模擬挙式会場 糸魚川駅自由通路
- c 参加者 メイン会場 95 人
ドレスショー・模擬挙式会場 約 70 人
- d 委託料 184,680 円

(ウ) 男性セミナーとパーティー

- a 男性セミナー
開催日 平成 29 年 3 月 12 日(日)
開催場所 糸魚川地区公民館
参加者 男 12 人
- b パーティー(イタリアンクッキングパーティー)
開催日 平成 29 年 3 月 26 日(日)
開催場所 糸魚川地区公民館
参加者 21 人(男 11 人 女 10 人)
- c 委託料 191,700 円

3 移住定住促進

(1) 支援制度を利用した移住者の状況

事業名	移住者数(人)		
	合計	Uターン者	Iターン者
地域おこし協力隊	1	0	1
空き家情報提供制度(空き家バンク)、空き家改修事業	7	0	7
UIターン促進住宅支援事業(家賃補助)	9	5	4
糸魚川で暮らす働く応援プロジェクト事業	1	0	1
地元で頑張る大学生等新幹線通学応援事業	2	1	1
糸魚川ジオパーク匠の里創生事業	3	0	3
UIターン修学資金返済支援事業	6	6	0
合計	29	12	17

(2) ふるさと回帰同窓会応援事業

ア 実施件数 90件

イ 補助対象者数 3,466人(市内1,945人、市外1,521人)

ウ 補助金交付額 3,826,000円

エ 同窓会事業費 37,998,926円

オ 開催状況

(ア) 学校別 小学校11件(12.2%)、中学校64件(71.1%)、高校14件(15.6%)、
各種学校1件(1.1%)

(イ) 年代別 20代7件(7.8%)、30代3件(3.3%)、40代7件(7.8%)、50代20件(22.2%)、
60代33件(36.7%)、70代19件(21.1%)、80代1件(1.1%)

(3) 移住定住促進事業

ア 移住相談会

(ア) 参加状況

	規模	開催日 開催場所	セミナー名、テーマ等	来場者数 (人)	市相談人 数(人)
1	県	H28.6.5(日) 新潟館ネスパス	第1回にいがた暮らしセミナー	37	2
2	市	H28.6.18(土) ふるさと回帰支援センター	いといがわ暮らしフェア	28	3
3	全国	H28.7.16(土) 東京国際フォーラム	新・農業人フェア	1,406	10
4	県	H28.7.31(日) ふるさと回帰支援センター	第2回にいがた暮らしセミナー	33	0
5	全国	H28.8.6(土) 大阪天満橋 OMM ビル	ふるさと回帰フェア 2016 大阪 (おいでや!いなか暮らしフェア)	3,225	21
6	北陸新幹 線沿線県	H28.8.20(土) 東京交通会館	4県合同移住相談会 (長野・新潟・富山・石川)	97	10

	規模	開催日 開催場所	セミナー名、テーマ等	来場者数 (人)	市相談人 数(人)
7	全国	H28.9.10(土) 池袋サンシャイン	新・農業人フェア	1,055	3
8	全国	H28.10.22(土) 東京国際フォーラム	ふるさと回帰フェア 2016 東京	18,176	15
9	全国	H28.11.12(土) 池袋サンシャイン	新・農業人フェア	1,079	10
10	北関東磐 越5県	H28.12.10(土) 東京交通会館	5 県合同移住相談会 (新潟・福島・茨城・栃木・群馬)	50	4
11	全国	H29.1.15(日) 東京ビックサイト	JOIN 移住交流&地域おこしフェア	8,591	12
12	全国	H29.2.12(日) 東京国際フォーラム	総務省主催移住交流フェア	3,000	16
13	全国	H29.2.18(土) 池袋サンシャイン	新・農業人フェア	1,125	9
14	市	H29.3.10(金) 第一勧業信用組合	糸魚川市 I ターン・U ターン 就活セミナー & 個別相談カフェ	16	16
15	市	H29.3.25(土) 東京交通会館	TURNS カフェいといがわ	26	26
計				37,944	157

(イ) 開催周知

a チラシ

いといがわ暮らしフェア	2,000 枚
糸魚川市 I ターン・U ターン就活セミナー	2,000 枚
糸魚川市 I ターン・U ターン個別相談カフェ	2,000 枚

b ポスター

糸魚川市 I ターン・U ターン就活セミナー	150 枚
------------------------	-------

c ダイレクトメール(県内への移住希望者)

いといがわ暮らしフェア	150 通
糸魚川市 I ターン・U ターン就活セミナー・個別相談カフェ	250 通

イ 移住定住情報発信

(ア) 移住定住メールマガジン「縁あって、いといがわ暮らし」

a 年度未登録者数	51 人
b 配信回数	9 回

(イ) 糸魚川暮らし相談ワンストップ窓口

電話相談件数	26 件
--------	------

ウ 移住アドバイザー

- (ア) 登録者数 12人(平成29年3月31日現在 男性8人 女性4人)
- (イ) 連絡会議 平成28年5月10日(火)、8月29日(月)、平成29年2月17日(金)
- (ウ) 移住相談会等への協力 11回
- (エ) 移住者誘致実績 1人

エ 会議等

移住ケース会議 7回

オ 移住体験事業

(ア) 移住体験ツアー

a 実施状況

開催日	ツアー名	参加人数(人)
10月第1～第4の土・日に開催	田舎体験&移住体験プラン1泊2日 ゆるっと糸魚川暮らし10月 西海	0
11月第1～第4の土・日に開催	田舎体験&移住体験プラン1泊2日 ゆるっと糸魚川暮らし11月 能生谷	0
12月第1～第4の土・日に開催	田舎体験&移住体験プラン1泊2日 ゆるっと糸魚川暮らし12月 早川谷	0
1月第1～第4の土・日に開催	田舎体験&移住体験プラン1泊2日 ゆるっと糸魚川暮らし1月 根知谷	0
2月第1・第2・第4の土・日に開催	田舎体験&移住体験プラン1泊2日 ゆるっと糸魚川暮らし2月 小滝	10
3月第1～第4の土・日に開催	田舎体験&移住体験プラン1泊2日 ゆるっと糸魚川暮らし3月 根知谷	1

b 移住体験ツアー情報発信

チラシ作成 6コース 各1,000部
2月小滝コース団体ツアー用 12,000部

(イ) 短期滞在施設委託

- a 契約施設数 14施設(いずれも市内宿泊施設)
- b 利用者数 95人
- c 委託料 306,720円

(ウ) Iターン人材誘致業務委託

- a 業務内容 首都圏でのアトバ`ント出店者へ移住施策のPR及びフォローアップ
- b アプローチ数 24組
- c フォローアップ数 10組
- d 事業費 324,000円

(4) UIターン促進住み替え応援事業

ア 空き家情報提供制度（空き家バンク）

(ア) 空き家登録状況

()は、成約件数のうち制度を通じた成約件数

区分	能生地域	系魚川地域	青海地域	計
前年度未登録件数(件)	8	16	7	31
新規登録件数(件)	8	21	8	37
登録抹消件数(件)	5	11	7	23
うち成約件数(件)	5(4)	8(3)	6(5)	19(12)
年度未登録件数(件)	11	26	8	45

(イ) 利用希望者登録状況

区分	市内	市外	業者	計
新規利用希望者数(人)	33	25	4	62
空き家紹介件数(件)	51	33	7	91

イ 空き家無料相談会

開催日 平成28年5月24日(火)、8月24日(水)、11月11日(金)

相談件数 8件

ウ 移住定住を支援する住まい関連制度パンフレット作成

「いといがわで出会うわたしのすまい」 1,000部

エ 移住定住を支援する住まい関連制度の広告掲載

若者向け移住専門誌TURNSタイアップ広告 6/20発刊 全国8万部

(7)系魚川ジオパーク匠の里創生事業の広告記事とタイアップ

オ 空き家改修事業

区分	件数	補助金額(円)
前年度補助対象者指定分	2	1,000,000
今年度申請分	2	1,119,000
計	4	2,119,000

補助対象者として指定、空き家の改修後、1年間の居住が確認できた時点で補助金を交付していたが、平成28年4月の要綱改正で、補助対象者指定規定を撤廃。

カ 家財道具等処分事業

件数	補助金額(円)
2	125,000

キ UIターン促進賃貸住宅家賃補助事業

区分	件数	補助金額（円）
新規	6	1,496,000

(5) 糸魚川で暮らす働く応援プロジェクト事業

- ア 補助事業名 にいがたで「暮らす・働く」応援プロジェクトモデル事業（新潟県）
 イ 事業費 639,074 円（内新潟県補助額 283,000 円）
 ウ 受入人数 2 人（うち 1 人が能生地域に移住し、農業生産法人に就職）
 エ 受入先 糸魚川市上南地区、根知地区ほか
 オ 研修日数 58 日

月	体験メニュー	研修日数(日)	
5 月	農業体験	6	19
	わら細工体験	5	
	農家レストラン体験	8	
8 月	農業体験	21	23
	酒蔵体験	2	
9 月	農業体験	9	16
	郷土料理体験	7	

(6) 大学生等の地元定着促進事業

地元で頑張る大学生新幹線通学応援補助金

区分	利用駅名	富山駅	金沢駅	長野駅	計
新規	件数	2	2	1	5
	補助金額（円）	477,000	456,000	343,000	1,276,000

(7) ふるさとリバイバル 25 成人式事業

ア 実行委員会

- (ア) 実行委員 25 歳市民、25 歳市職員、関係機関 計 23 人
 (イ) 会議回数 延べ 12 回

イ ふるさとリバイバル 25 成人式

- (ア) 開催日 平成 28 年 8 月 14 日（日）
 (イ) 開催場所 ビーチホールまがたま
 (ウ) 参加者 110 人（実行委員含む）
 (エ) 市補助金 786,250 円（総事業費 965,250 円）

(8) 糸魚川ジオパーク匠の里創生事業

ア 経過

特色ある移住施策として、移住先のエリアを絞って、地域に活力をもたらす手づくり作家の移住者を募集し、地域の担い手確保、交流人口の増加、市内外の作家との開かれた創作活動による地域活性化を図る取組みをスタート。

平成28年6月1日から8月31日までの期間で4組の手づくり作家を募集。

目標数に達しなかったため10月末まで募集期間延長し2組3名が根知地区へ移住。

移住地区	人数(人)	出身地	移住年月日	職業
和泉区	2	愛知県一宮市	H29.1.1	絵描き
東中区	1	神奈川県横浜市	H29.3.31	フラワーアレンジメント及びジュエリーデザイナー

イ 補助事業名 地方創生加速化交付金事業 (H27 28 繰越)

ウ 移住者募集広告宣伝費

広告宣伝名	広告概要	金額(円)
TURNSタイアップ広告	若者向け移住専門誌TURNSに匠の里創生事業PR特集(6/20発刊 全国8万部) (3)UIターン促進住み替え応援事業の広告記事とタイアップ	1,200,000
陶遊155号広告	陶芸専門誌に匠の里創生事業PR(6/23発刊 全国2万部)	194,400
	計	1,394,400

エ 作品制作委託

移住者2組にアートイベント用作品の制作を委託

委託名	業務概要	金額(円)
匠の里プロジェクト似顔絵制作及び出張実演業務委託	根知地区の手づくり作家の似顔絵制作及び地域交流を深めるための出張実演業務	486,000
集合画「匠の里のはじまり」制作及び展示業務委託	根知地区の鳥瞰図に出会った人々の似顔絵を合成した集合画を制作	491,400
匠の里フラワー&ジュエリー制作及び展示業務委託	アーティフィシャルフラワー及びオルネフラワー、展示用ジュエリーを制作	799,200
	計	1,776,600

オ 匠の里創生事業広告宣伝業務委託

業務名	業務概要	金額(円)
匠の里プロジェクトアートイベント広告宣伝業務委託	匠の里クラフト展広告宣伝業務	972,000
匠の里創生事業PR-ジョン業務委託	PR小冊子の作成と糸魚川と匠の里の魅力を発信するTURNSカフェいといがわ開催(3/25実施)	2,400,000
アートイベントPR動画制作業務委託	匠の里クラフト展撮影及び糸魚川の自然空撮によるPR動画の制作	216,000
	計	3,588,000

カ アートイベント運営委託料

(ア) 委託関係

委託名	業務概要	金額(円)
匠の里クラフト展運営業務委託	イベント運営業務	810,000
「根知の自然スライド上映会」及び灯籠設置業務委託	スライド上映及び灯籠演出業務	108,000
	計	918,000

(イ) アートイベント実施概要

開催日	イベント名 (会場)	内容	来場者数 (人)
平成 29 年 2 月 11 日(土)	匠の里 クラフト展 (匠ハウス和泉)	根知地区の手づくり作家及び地域住民、移住者とのグループ展を開催。ほか、フラワーアレンジメント体験、屋外への灯籠設置。根知谷にきらめくキャンドルロードと同時開催	259

キ 移住者住居借家契約関係

移住地区	住居名	構造	入居者数 (人)	サブリース住宅 原賃貸借期間	転賃借期間
和泉区	匠ハウス和泉	木造 2 階建	2	H28.11.1 ~ H33.3.31	H29.1.1 ~ H31.3.31
東中区	匠ハウス東中	木造 2 階建	1	H28.12.1 ~ H33.3.31	H29.3.10 ~ H31.3.31

ク 移住者住居施設改修工事

工事名	工事概要	工事費(円)
定第1号 匠ハゥ(和泉)改修工事 工事場所：和泉地内	キッチン改修 1 式 浴室改修 1 式(ユニットバス設置) 便所改修 1 式(洋式便器、小便器、手洗い器) 1 階和室床改修(公共的利用スペース用) 既存床組撤去後、新規床組 84.5m ² 防湿フィルム敷き、土間コンクリート打設、畳入替	5,670,000 27 28 繰越 全額 28 年度支払
定第2号 匠ハゥ(東中)改修工事 工事場所：東中地内	内装改修工事(天井・壁・床) 1 式 石油給湯器取替 1 か所 洋式便所取替 1 か所	1,123,200 27 28 繰越 全額 28 年度支払

ケ 移住者住居施設合併浄化槽整備

事業名	工事概要	分担金(円)
糸魚川市浄化槽事業 (合併処理浄化槽設置)	匠ハウス和泉 合併処理浄化槽設置 7 人槽 設置場所：和泉 688	180,000 27 28 繰越 全額 28 年度支払

コ 移住希望者交流会、空き家見学会

開催日	内容	会場
6月29日(水)～30日(木)	根知地区見学、交流会 2組4名	根知地区公民館他
9月12日(月)～14日(水)	空き家見学、交流会 1組2名	根知地区(和泉区他)
9月18日(日)～19日(月)	空き家見学 1組2名	根知地区(東中区他)
10月13日(木)～14日(金)	空き家見学、交流会 1組2名	根知地区(東中区他)
10月28日(金)～30日(日)	地域交流イベント(似顔絵実演)、交流会	谷村美術館他
11月12日(土)～13日(日)	地域交流イベント(似顔絵実演)、交流会	市民会館他
12月8日(木)～9日(金)	交流会、各種手続き	東中会館他

(9) UIターン修学資金返済支援事業

区分	修学年限	親子の分割	件数	補助金額(円)
Uターン者	4年制	無	1	170,000
		有	3	960,000
	2年制	無	0	0
		有	2	320,000
Iターン者	4年制	無	0	0
		有	0	0
	2年制	無	0	0
		有	0	0
計			6	1,450,000

能生事務所

1 風力発電事業

施設名称	稼働日数(稼働率%)	年間発電量(KWh)	年間売電収入(円)
海洋公園風力発電	365(100.0)	269,940	6,413,768
徳合風力発電	0(0.0)	0	0

徳合風力発電施設は、風害により平成25年2月から稼働を休止、平成29年1月に廃止。

2 観光施設等管理運営

(1) 入込(利用)状況

施設名	人数(人)	前年比(%)	オープン期間
長者温泉ゆとり館	14,940	88.07	H28.4.1~H29.3.31
神道山公園	1,119	100.00	H28.4.24~H28.10.30
荒崎キャンプ場	1,593	105.78	H28.4.23~H28.10.31
海の資料館	6,308	78.97	H28.4.1~H28.11.30 H29.3.23~H29.3.31
能生マリナーホール	11,537	141.09	H28.4.1~H29.3.31

- 1 長者温泉ゆとり館は、平成28年9月末で宿泊を休止。
- 2 能生マリナーホールは、平成29年度から文化振興課市民会館へ移管。

(2) イベントの開催支援

イベント名	とき	ところ	参加人員(人)
第22回霊峰権現岳・鉾ヶ岳 ジオサイト登山	6月4日(土)~5日(日)	権現岳~鉾ヶ岳	30
シーサイドカーニバル	6月25日(土)~26日(日)	マリンドリーム能生	7,000
第65回能生ふるさと海上 花火大会	8月6日(土)	能生弁天浜	12,000
奴奈川姫と大ウスまつり	8月27日(土)	能生弁天浜 マリンドリーム能生	1,500
2016 グランフォンド糸魚川	10月2日(日)	市内	1,000
豊漁大感謝祭	10月22日(土)~23日(日)	マリンドリーム能生	6,700
第35回さけつかみどり大会	11月19日(土)~20日(日)	能生川河口	1,000
糸魚川荒波あんこう祭り (能生会場)	1月29日(日)	マリンドリーム能生	7,000
日本海大漁浜汁まつり	3月25日(土)~26日(日)	マリンドリーム能生	7,000

3 シャルマン火打スキー場

(1) 入込(発券枚数)状況(平成28年シーズン期間:平成28年12月22日~平成29年5月7日)

(単位:枚)

区 分	12月	1月	2月	3月	4月	5月	合計
平成27年シーズン	1,967	10,062	5,457	4,443	4,812		26,741
平成28年シーズン	4,109	8,252	4,771	3,759	4,370	1,402	26,663
前年比(%)	208.9	82.0	87.4	84.6	90.8		99.7

(2) スキー場施設整備
請負工事状況

工 事 名	工事概要(事業内容)	工事費(円)
能第1号 シャルマン火打スキー場 リフト制御設備更新工事 工事場所:西飛山地内	第1クワッドリフト ・インバーター盤取替 2面 ・コンバーター盤取替 2面 ・シーケンサー機器取替 1式 第2ペアリフト ・インバーター取替 1台 ・シーケンサー機器及び画面取替 1式	38,880,000

4 グリーンメッセ能生

(1) ゴルフ場入込状況 平成28年4月8日~平成28年11月23日

(単位:人)

区 分	4月	5月	6月	7月	8月	9月	10月	11月	合計
平成27年度	339	960	646	616	616	669	777	436	5,059
平成28年度	377	745	645	602	506	502	621	266	4,264
前年比(%)	111.2	77.6	99.8	97.7	82.1	75.0	79.9	61.0	84.3

(2) 大平やすらぎ館入込状況(平成28年4月8日~平成28年11月23日)

(単位:人)

区 分	4月	5月	6月	7月	8月	9月	10月	11月	合計
平成27年度	248	1,461	838	805	1,020	890	911	600	6,773
平成28年度	321	983	763	715	874	635	773	397	5,461
前年比(%)	129.4	67.3	91.1	88.8	85.7	71.3	84.9	66.2	80.6

5 柵口温泉権現荘

(1) 職員配置

(単位：人)

区 分	職 員	報酬職員	臨時職員	パート職員 (常時)
平成 27 年度	-	2	1	13
平成 28 年度	1	1	0	16

他に繁忙期にパート数人を配置

(2) 柵口温泉権現荘施設改修事業

請負工事状況

工 事 名	工事概要 (事業内容)	工事費 (円)
能第 10 号 源泉送泉管洗浄工事 工事場所：柵口地内	送泉管洗浄 L = 390m	4,359,960

(3) 利用状況

ア 柵口温泉権現荘

(ア) 宿泊

(単位：人)

区 分	4 月	5 月	6 月	7 月	8 月	9 月	10 月
平成 27 年度	142	364	745	723	1,733	771	1,275
平成 28 年度	738	683	564	751	1,450	487	1,096
前年比 (%)	519.7	187.6	75.7	103.9	83.7	63.2	86.0
区 分	11 月	12 月	1 月	2 月	3 月	合 計	
平成 27 年度	1,049	726	838	769	882	10,017	
平成 28 年度	832	508	663	511	655	8,938	
前年比 (%)	79.3	70.0	79.1	66.4	74.3	89.2	

(1) 日帰り

(単位：人)

区 分	4 月	5 月	6 月	7 月	8 月	9 月	10 月
平成 27 年度	84	1,217	2,082	1,943	5,624	4,581	3,711
平成 28 年度	4,514	4,415	2,993	3,405	5,278	3,657	3,556
前年比 (%)	5373.8	362.8	143.8	175.2	93.8	79.8	95.8
区 分	11 月	12 月	1 月	2 月	3 月	合 計	
平成 27 年度	4,373	3,929	5,500	4,678	4,937	42,659	
平成 28 年度	3,748	3,439	5,085	3,848	4,297	48,235	
前年比 (%)	85.7	87.5	92.5	82.3	87.0	113.1	

イ 都市交流促進センター (単位：人)

区 分	年間利用数(そば打ち体験)
平成 27 年度	18
平成 28 年度	39
前年比(%)	216.7

6 有線テレビ

(1) 加入状況 (単位：件)

区 分	地上デジタル放送等(公共施設含む)
平成 25 年 3 月末	3,523
平成 26 年 3 月末	3,485
平成 27 年 3 月末	3,444
平成 28 年 3 月末	3,392
平成 29 年 3 月末	3,340

(2) 糸魚川市放送番組審議会(施設運営委員会)

ア 委員(任期 平成 27 年 4 月 1 日~平成 29 年 3 月 31 日)

役 職 名	氏 名
会 長	小 林 穰
副 会 長	岡 田 深 幸
委 員	齋 藤 泰 夫
	仲 鉢 昌 美
	橋 立 広 美

イ 審議会の開催状況

開 催 日	内 容
平成 28 年 11 月 24 日	第 1 回糸魚川市放送番組審議会及び放送施設運営委員会 ・視聴者アンケート集計結果について ・告知放送終了に伴う条例改正について ・放送番組「ニューストピックス」の審議
平成 29 年 2 月 8 日	第 2 回糸魚川市放送番組審議会及び放送施設運営委員会 ・告知放送終了に伴う端末機器の回収について ・平成 29 年度事業運営計画について ・平成 29 年度番組編成計画について ・放送番組「ニューストピックス」の審議

(3) 有線テレビ施設整備

ア 請負工事状況

工 事 名	工事概要 (事業内容)	工 事 費 (円)
能第9号 有線テレビ受信点設備 改修工事 工事場所：下小見地内	受信点設備の更新 ・VHFアンテナ 撤去 3基 ・VHF前置増幅器 撤去 4台 ・UHFコンバーター 撤去 3台 ・ヘッドアンプ 取替 1基 ・FM前置増幅器 取替 1台 ・UHFデジタル前置増幅器 新設 1台 ・試験調整 1式	2,019,600

イ 備品購入状況

品 名	数 量	購入金額 (円)	備 考
天吊型・天井埋込型エアコン	1式	685,800	設備更新
気象観測装置 (能生気象観測所)	1式	7,128,000	設備更新
気象観測・伝送路図面管理システム	1式	3,618,000	設備更新
ノンリニア番組編集機	1台	3,542,400	設備更新
	計	14,974,200	

青 海 事 務 所

1 青海総合福祉会館

利用実績（平成 28 年 4 月 1 日～平成 29 年 3 月 31 日）

(1) 浴場・休憩室

月	日 数（日）	人 数（人）	使 用 料（円）
4	28	3,276	704,600
5	29	3,378	668,050
6	28	3,135	648,200
7	29	3,144	641,500
8	29	3,474	660,400
9	28	3,324	705,500
10	29	3,238	665,750
11	28	3,199	688,750
12	28	3,301	673,000
1	27	3,260	724,450
2	26	3,257	691,550
3	29	3,478	758,100
計	338	39,464	8,229,850

(2) 子育て支援センター等

月	日 数（日）			人数（人）	使用料 （円） A	減免額 （円） B	減免後の 使用料 （円） C (A-B)
	子育て支援 センター	研修室	多目的 ホ-ル				
4	27	15	17	1,675	33,500	12,700	20,800
5	30	12	21	2,110	23,300	2,700	20,600
6	29	13	18	2,432	41,450	26,300	15,150
7	31	15	24	3,140	36,500	9,250	27,250
8	31	12	22	2,190	38,000	16,950	21,050
9	30	15	21	2,778	51,950	30,050	21,900
10	31	17	19	2,901	11,200	4,400	6,800
11	29	13	16	2,365	34,050	22,900	11,150
12	30	10	13	2,134	31,400	27,650	3,750
1	28	13	19	2,213	48,300	28,050	20,250
2	28	11	20	2,599	11,300	10,250	1,050
3	30	15	20	2,736	41,350	16,900	24,450
計	354	161	230	29,273	402,300	208,100	194,200

2 雨池森林公園

利用実績（平成28年5月1日～平成28年11月30日）

8月27日市道崩落災害により閉園

月	公園使用料	
	有料施設利用延人数 (人)	使用料 (円)
5	0	0
6	0	0
7	33	20,500
8	50	52,600
9	-	-
10	-	-
11	-	-
計	83	73,100

3 観光施設等管理運営

(1) 利用実績（平成28年4月1日～平成29年3月31日）

施設名		人数(人)
親不知ピアパーク	レストピア	50,612
	おさかなセンター	20,297
	漁火	23,399
	翡翠ふるさと館	12,180
	ふるさと体験館	17,904
	親不知交流センター	4,860
	計	129,252
親不知レンガトンネル		16,316

(2) イベントの開催

イベント名	期日	会場	参加人数 (人)
ピアパークバイクミーティング	5月15日(日)	親不知ピアパーク	600
第28回海のウェストン祭	5月29日(日)	親不知コミュニティ広場 白鳥山	285
第48回おうみ祭り	7月23日(土)～7月24日(日)	青海シーサイドパーク	21,400
翡翠まつり	9月11日(日)	親不知ピアパーク	3,700
天険親不知とレンガトンネルを歩こう	9月25日(日)	天険親不知 親不知レンガトンネル	17
バイク&コーヒープレイク	10月2日(日)	親不知ピアパーク	300
第21回田海川サケ祭り	10月22日(土)	県道田海川橋付近	1,500
2017荒波あんこう祭り	2月5日(日)	親不知ピアパーク	4,500

4 須沢臨海公園

(1) パターゴルフ広場利用実績 (平成 28 年 4 月 10 日 ~ 平成 28 年 11 月 30 日)

月	パターゴルフ場		ゴルフ練習場		合 計	
	利用人数 (人)	使用料等 (円)	利用人数 (人)	使用料等 (円)	利用人数 (人)	使用料等 (円)
4	31	20,350	64	63,500	95	83,850
5	138	65,400	146	23,000	284	88,400
6	71	22,900	98	12,800	169	35,700
7	27	5,950	73	6,000	100	11,950
8	183	76,450	72	6,900	255	83,350
9	144	48,200	64	4,800	208	53,000
10	127	35,100	72	5,100	199	40,200
11	41	6,050	40	1,500	81	7,550
計	762	280,400	629	123,600	1,391	404,000

(2) オートキャンプ場利用実績 (平成 28 年 8 月 1 日 ~ 平成 28 年 11 月 30 日)

平成 28 年 8 月 1 日オープン

月	オートキャンプ場	
	利用人数 (人)	使用料等 (円)
8	318	260,000
9	93	57,500
10	67	50,500
11	0	0
計	478	368,000

市民課

1 市税の賦課徴収

(1) 市民税

ア 個人市民税

(ア) 賦課総額

(単位：千円)

平成28年度賦課総額	内 訳	
	平成28年度調定分	平成29年度調定分 (特徴移行分)
1,740,093	1,525,552	214,541

(イ) 調定額

(単位：千円)

平成28年度 調定額	内 訳				
	平成27年度賦課分 (特徴移行分)	平成28年度賦課分			
		普通徴収	特別徴収	退職分離	過年度分
1,737,455	211,903	323,357	1,185,716	9,259	7,220

(ウ) 所得割額等調 (平成28年度課税状況調による。平成28年7月1日現在)

(単位：千円)

所得区分	納税義務者数 (人)	総所得金額等					所得控除額
		総所得 山林所得	分離長期 譲渡所得	分離短期 譲渡所得	株式等に 係る譲渡・ 配当所得	先物取引 に係る 譲渡所得	
合 計	19,488	49,177,672	284,349	0	48,760	298	20,686,811
総合課税(小計)	19,392	48,723,634					20,569,291
給与所得	15,317	41,490,647					17,081,831
営業等所得	696	2,247,372					794,706
農業所得	26	62,528					30,115
その他の所得	3,353	4,923,087					2,662,639
分離課税(譲渡所得)	96	454,038	284,349	0	48,760	298	117,520

(前頁(り)のつづき)

(単位：千円)

所得区分	課税標準額					算出税額		
	総所得 山林所得 A	分離長期 譲渡所得	分離短期 譲渡所得	株式等に 係る譲渡・ 配当所得	先物取引 に係る 譲渡所得	計	総所得 山林所得 B	分離長期 譲渡所得
合計	28,498,263	276,476	0	48,732	297	1,718,888	1,709,112	8,309
総合課税(小計)	28,154,343					1,688,477	1,688,477	
給与所得	24,408,816					1,463,912	1,463,912	
営業等所得	1,452,666					87,132	87,132	
農業所得	32,413					1,944	1,944	
その他の所得	2,260,448					135,489	135,489	
分離課税(譲渡所得)	343,920	276,476	0	48,732	297	30,411	20,635	8,309

所得区分	算出税額			税額 控除	配当割額 控除	株式譲渡 所得割額 控除	所得割額	平均 税率 B/A (%)
	分離短期 譲渡所得	株式等に 係る譲渡・ 配当所得	先物取引 に係る 譲渡所得					
合計	0	1,458	9	69,211	1,496	619	1,647,562	6.0
総合課税(小計)				68,474	859	88	1,619,056	6.0
給与所得				56,849	295	46	1,406,722	6.0
営業等所得				2,276	18	1	84,837	6.0
農業所得				84	0	0	1,860	6.0
その他の所得				9,265	546	41	125,637	6.0
分離課税(譲渡所得)	0	1,458	9	737	637	531	28,506	6.0

税額控除の中に税額調整額を含む。

イ 法人市民税

(単位：千円)

納税義務者数	調定額		
	計	均等割	法人税割
1,032	331,703	112,577	219,126

(2) 固定資産税及び都市計画税（平成28年度概要調書による。）

区 分		納税義務者数			課税標準額			免税点の額	
		総数 (人)	免税点未満 のもの(人)	免税点以上 のもの(人)	総数(千円)	免税点未満 のもの (千円)	免税点以上 のもの (千円)		
固 定 資 産 税	実 数	計	30,567	8,963	21,604	306,882,389	1,286,448	305,595,941	
		個人	29,158	8,548	20,610	89,866,725	1,064,076	88,802,649	
		法人	1,409	415	994	217,015,664	222,372	216,793,292	
	土 地	計	23,784	9,078	14,706	66,310,485	692,787	65,617,698	土地
		個人	23,105	8,896	14,209	41,959,954	682,116	41,277,838	30万円未満
		法人	679	182	497	24,350,531	10,671	24,339,860	
	家 屋	計	19,448	2,628	16,820	83,659,359	245,424	83,413,935	家屋
		個人	18,777	2,606	16,171	47,344,549	243,173	47,101,376	20万円未満
		法人	671	22	649	36,314,810	2,251	36,312,559	
	償 却 資 産	計	1,405	775	630	156,912,545	348,237	156,564,308	償却資産
		個人	464	376	88	562,222	138,787	423,435	150万円未満
		法人	941	399	542	156,350,323	209,450	156,140,873	
都 市 計 画 税	実 数	12,646	1,008	11,638	112,559,160	277,108	112,282,052		
	土 地	8,719	871	7,848	57,027,019	200,469	56,826,550		
	家 屋	10,074	756	9,318	55,532,141	76,639	55,455,502		

(3) 諸 税

ア 軽自動車税

車 種 区 分			台数(台)	税率(円)	調定額(千円)	摘要	
合 計			23,042	-	131,325		
原動機付 自 転 車	50cc以下		2,339	2,000	4,678		
	90cc以下		218	2,000	436		
	125cc以下		184	2,400	441		
軽自動車	二輪		561	3,600	2,019	内、トレーラー13台	
	三輪		0	3,100	0		
	四輪乗用	営業用	旧税率	0	5,500	0	
			新税率	0	6,900	0	
			75%軽減	0	1,800	0	
			50%軽減	0	3,500	0	
			25%軽減	0	5,200	0	
			重課税率	0	8,200	0	
			旧税率	9,343	7,200	67,269	
	自家用	新税率	169	10,800	1,825		
		75%軽減	0	2,700	0		
		50%軽減	180	5,400	972		
		25%軽減	374	8,100	3,029		
		重課税率	1,305	12,900	16,834		
		旧税率	44	3,000	132		
	四輪貨物	営業用	新税率	1	3,800	4	
			75%軽減	0	1,000	0	
			50%軽減	0	1,900	0	
			25%軽減	13	2,900	37	
			重課税率	7	4,500	31	
自家用		旧税率	4,079	4,000	16,316		
		新税率	290	5,000	1,450		
		75%軽減	2	1,300	3		
		50%軽減	0	2,500	0		
		25%軽減	37	3,800	140		
重課税率	1,186	6,000	7,116				
小型特殊 自 動 車	農耕車		1,887	2,000	3,774		
	特殊作業車		209	5,900	1,233		
二輪の小型自動車			573	6,000	3,438		
ミニカー	昭和60年2月15日 以降取得のもの		41	3,700	151		

イ 諸税調定額（現年課税分）

税目	税率	調定額（千円）	摘要
市たばこ税	標準たばこ（千本あたり） 5,262 円	299,020	標準たばこ 55,300,429 本
	旧3級品（千本あたり） 2,925 円		旧3級品 2,786,220 本
	手持品課税分（千本あたり） 430 円		手持品課税分 44,180 本
鉱産税	鉱物の価格の1/100 （課税標準200万円以下 0.7/100）	8,746	石灰石 4,587,387 t
			けい石 163,508 t
入湯税	日帰り 100 円	32,160	日帰り 208,575 人
	宿泊 150 円		宿泊 75,350 人

(4) 特別土地保有税

平成15年度から課税停止

(5) 国民健康保険税賦課状況（平成28年7月1日現在本算定）

（単位：千円）

区分	所得割額	資産割額	均等割額		平等割額		算出税額 (A)
			人数	税額	世帯数	税額	
医療	340,727	21,936	10,178	237,221	6,484	126,188	726,072
支援	132,083		10,178	85,206	6,484	43,299	260,588
介護	54,340		3,104	46,600			100,940
計	527,150	21,936		369,027		169,487	1,087,600

区分	低所得者軽減		後期高齢者 医療制度移 行に伴う軽 減額 (C)	非自発的失業 軽減対象世帯 に係る軽減額 (D)	限度超過額		端数 処理 (F)	減免 税額 (G)	調定額 (A)-(B)-(C) -(D)-(E)-(F)- (G)
	世帯数	軽減額			世帯数	税額			
	被保険者数	(B)							
医療	3,973	107,796	8,125	2,117	65	17,298	331	299	590,106
	6,054								
支援	3,973	38,117	2,788	963	79	7,418	321	102	210,879
	6,054								
介護	1,371	12,336	0	711	74	4,908	142	0	82,843
	1,559								
計		158,249	10,913	3,791		29,624	794	401	883,828

(6) 収 納 状 況
ア 一 般 会 計 (平成29年5月31日現在)

(単位：千円)

税 目	予算額	調定済額	収入済額	不納欠損額	収入未済額	収納率(%)	前年度 収納率(%)	
合 計	6,451,612	7,073,115	6,993,640	15,598	63,877	98.9	98.7	
現 年 度 分	小 計	6,430,211	7,000,958	6,973,059	11,320	16,579	99.6	99.6
	市 民 税	2,038,000	2,069,158	2,061,201	0	7,957	99.6	99.6
	固定資産税	3,720,223	4,237,485	4,219,065	10,906	7,514	99.6	99.5
	軽自動車税	122,762	131,387	130,830	0	557	99.6	99.6
	市たばこ税	295,936	299,020	299,020	0	0	100.0	100.0
	鉦 産 税	8,378	8,746	8,746	0	0	100.0	100.0
	入 湯 税	28,700	32,160	32,160	0	0	100.0	100.0
	都市計画税	216,212	223,002	222,037	414	551	99.6	99.7
滞 納 繰 越 分	小 計	21,401	72,157	20,581	4,278	47,298	28.5	34.6
	市 民 税	10,100	31,261	10,392	2,180	18,689	33.2	40.3
	固定資産税	10,000	36,096	9,028	1,867	25,201	25.0	29.5
	軽自動車税	300	1,463	469	120	874	32.1	35.7
	入 湯 税	1	0	0	0	0	-	-
	都市計画税	1,000	3,337	692	111	2,534	20.7	31.7

イ 国 民 健 康 保 険 税 (平成29年5月31日現在)

(単位：千円)

区 分	予算額	調定済額	収入済額	不納欠損額	収入未済額	収納率(%)	前年度 収納率(%)
合 計	894,533	972,877	892,570	4,577	75,730	91.7	90.8
現年度分	876,433	890,869	869,256	0	21,613	97.6	97.5
滞納繰越分	18,100	82,008	23,314	4,577	54,117	28.4	27.7

(7) 督 促 状 発 行 件 数

計(件)	市民税	固定資産税	都市計画税	軽自動車税	国民健康 保 険 税
18,119	4,097	6,489	3,208	1,301	3,024

(8) 口座振替(第1期)

区 分	集 合 税
納税義務者数 a	31,898
振替契約件数 b	21,477
振 替 数 c	20,849
振替率(%) c/a	65.4

(9) 滞納処分(差押え)

種 類	件 数	前年度末の件数		平成 28 年 度		平成 28 年 度 末	
		A	B	執行件数	解除件数	C	件 数 A+B-C
計	63		151		133		81
不 動 産	9		0		0		9
自 動 車	0		0		0		0
動 産	2		0		2		0
債 権	32		126		125		33
無 体 財 産 権	0		0		0		0
参 加 差 押	1		0		0		1
二 重 差 押	1		9		3		7
交 付 要 求	18		16		3		31

(10) 執行停止

種 類	件 数	平成 28 年 度	
		執 行 件 数	執行金額(円)
計	41		18,428,668
無 財 産	31		15,524,640
(うち、即時欠損)	(28)		(12,540,100)
生 活 困 窮	9		2,283,028
所 在 不 明	1		621,000

(11) 減 免

区 分	市 民 税	固 定 資 産 税	都 市 計 画 税	軽自動車税	国民健康保険税
件 数(件)	93 (86)	133 (76)	81 (60)	171	40 (33)
減免額(円)	3,742,690 (3,613,300)	2,825,000 (1,642,700)	308,900 (215,200)	1,071,000	1,787,100 (1,674,600)
減 免 理 由	生活保護 駅北大火	生活保護、火災 駅北大火	生活保護、火災 駅北大火	心身障害者 公益使用	生活保護 駅北大火

件数及び減免額の下段()は駅北大火による減免

(12) 欠 損 処 分

	第15条7第4項(執行停止)3年経過									第15条7第4項計			第15条7第5項(即時欠損)		
	無財産			生活困窮			所在不明			実人数	期数	欠損額	実人数	期数	欠損額
	実人数	期数	欠損額	実人数	期数	欠損額	実人数	期数	欠損額						
個人市民税	3	43	706,612	6	65	452,352	2	24	151,589	11	132	1,310,553	1	3	18,736
固定資産税	3	67	242,500	4	50	160,400	0	0	0	7	117	402,900	28	342	12,098,300
都市計画税	1	8	7,200	1	19	9,700	0	0	0	2	27	16,900	14	170	492,200
軽自動車税	2	5	29,600	5	9	39,600	1	2	14,400	8	16	83,600	0	0	0
法人市民税	0	0	0	0	0	0	0	0	0	0	0	0	0	0	0
一般市税計	5	123	985,912	11	143	662,052	2	26	165,989	18	292	1,813,953	28	515	12,609,236
国民健康保険税	3	61	1,683,655	9	77	546,117	1	33	382,538	13	171	2,612,310	2	15	194,000
合計 (人数は実数)	6	184	2,669,567	14	220	1,208,169	2	59	548,527	22	463	4,426,263	29	530	12,803,236

	第18条第1項(執行停止中時効完成)									第18条第1項			第18条第1項計		
	無財産			生活困窮			所在不明			実人数	期数	欠損額	実人数	期数	欠損額
	実人数	期数	欠損額	実人数	期数	欠損額	実人数	期数	欠損額						
個人市民税	7	26	436,106	8	57	398,118	2	3	16,488	0	0	0	17	86	850,712
固定資産税	7	48	203,509	4	23	68,200	0	0	0	0	0	0	11	71	271,709
都市計画税	2	3	9,100	2	18	6,300	0	0	0	0	0	0	4	21	15,400
軽自動車税	0	0	0	4	4	19,000	2	3	17,600	0	0	0	6	7	36,600
法人市民税	0	0	0	0	0	0	0	0	0	0	0	0	0	0	0
一般市税計	14	77	648,715	15	102	491,618	3	6	34,088	0	0	0	32	185	1,174,421
国民健康保険税	4	55	689,600	9	138	947,000	4	24	134,000	0	0	0	17	217	1,770,600
合計 (人数は実数)	16	132	1,338,315	18	240	1,438,618	6	30	168,088	0	0	0	40	402	2,945,021

(13) 徴 収 一 元 化

債権	引受		収納		処理状況			
	件数(件)	金額(円)	金額(円)	収納率(%)	完納 A(件)	執行停止 B(件)	完結 A+B(件)	完結率 (%)
合計	81	14,441,971	4,616,673	32.0%	24	2	26	32.1%
保 育 料	19	4,638,984	939,014	20.2%	4	0	4	21.1%
後期高齢者医療 保 険 料	12	3,356,339	1,347,000	40.1%	4	1	5	41.7%
介 護 保 険 料	50	6,446,648	2,330,659	36.2%	16	1	17	34.0%

2 個人県民税の賦課

(1) 個人県民税

ア 賦課総額

(単位：千円)

平成28年度賦課総額	内 訳	
	平成28年度調定分	平成29年度調定分 (特徴移行分)
1,141,130	999,863	141,267

イ 調定額

(単位：千円)

平成28年度 調定額	内 訳				
	平成27年度賦課分 (特徴移行分)	平成28年度賦課分			
		普通徴収	特別徴収	退職分離	過年度分
1,139,395	139,532	210,806	778,115	6,172	4,770

ウ 所得割額等調 (平成28年度課税状況調による。平成28年7月1日現在)

(単位：千円)

納税義務者数 (人)	総所得金額等					所得控除額	課税標準額	
	総所得 山林所得	分離長期 譲渡所得	分離短期 譲渡所得	株式等に 係る譲渡・ 配当所得	先物取引 に係る 譲渡所得		総所得 山林所得 A	分離長期 譲渡所得
19,477	49,168,627	284,349	0	46,636	298	20,679,624	28,496,405	276,976

課税標準額			算出税額					
分離短期 譲渡所得	株式等に 係る譲渡・ 配当所得	先物取引 に係る 譲渡所得	計	総所得 山林所得 B	分離長期 譲渡所得	分離短期 譲渡所得	株式等に 係る譲渡・ 配当所得	先物取引 に係る 譲渡所得
0	46,608	297	1,145,552	1,139,078	5,539	0	930	5

税額 控除	配当割額 控除	株式譲渡所 得割額控除	所得割額	平均 税率 B/A (%)
46,259	966	350	1,097,977	4.0

税額控除の中に税額調整額を含む。

3 固定資産税評価状況

(1) 土地（平成28年度概要調書による。）

区 分		地積 (㎡)	決定価格 (千円)	筆 数	1㎡当たりの価格			対 比 (A) ----- (B)(%)	
					最高 価格 (円)	平 均 価格(A) (円)	提示平均 価格(B) (円)		
合 計	非 課 税	556,212,770	-	162,235	183,675	753	-	-	
	総 評 価	190,027,230	143,072,524	422,598					
	免税点未満	22,841,958	2,035,139	66,132					
	免税点以上	167,185,272	141,037,385	356,466					
田	非 課 税	294,950	-	3,203	127	79	79	100	
	総 評 価	25,618,579	2,030,715	66,210					
	免税点未満	1,939,115	110,321	8,255					
	免税点以上	23,679,464	1,920,394	57,955					
畑	非 課 税	169,817	-	1,889	69	30	30	100	
	総 評 価	6,131,487	182,372	36,801					
	免税点未満	987,800	25,801	6,541					
	免税点以上	5,143,687	156,571	30,260					
宅 地	非 課 税	834,340	-	7,500	50,884	13,237	13,250	99.9	
	総 評 価	9,669,017	127,987,132	71,940					
	免税点未満	396,626	1,689,259	5,264					
	免税点以上	9,272,391	126,297,873	66,676					
鉱泉地	非 課 税	1,012	-	5	183,675	17,370	-	-	
	総 評 価	530	9,206	6					
	免税点未満	149	167	1					
	免税点以上	381	9,039	5					
池 沼	非 課 税	16,042	-	13	746	29	-	-	
	総 評 価	126,666	3,720	71					
	免税点未満	6,515	459	23					
	免税点以上	120,151	3,261	48					
山 林	非 課 税	22,565,469	-	9,438	43	11	11	100	
	総 評 価	128,221,783	1,467,188	170,309					
	免税点未満	15,792,546	164,101	31,627					
	免税点以上	112,429,237	1,303,087	138,682					
原 野	非 課 税	1,429,340	-	4,635	133	4	-	-	
	総 評 価	13,477,958	56,575	50,450					
	免税点未満	3,199,726	11,910	11,403					
	免税点以上	10,278,232	44,665	39,047					
雑種地	鉄軌道	非 課 税	120,279	-	627	5,897	3,601	-	-
		総 評 価	989,785	3,563,990	3,475				
		免税点未満	-	-	-				
		免税点以上	989,785	3,563,990	3,475				
	その他	非 課 税	2,923,810	-	14,193	44,826	1,342	-	-
		総 評 価	5,791,425	7,771,626	23,336				
		免税点未満	519,481	33,121	3,018				
		免税点以上	5,271,944	7,738,505	20,318				
その他	非 課 税	527,857,711	-	120,732	-	-	-	-	

(2) 家 屋 (平成28年度概要調書による。)

ア 総 評 価

区 分	棟数 (棟)	床面積 (㎡)	決定価格 (千円)	1㎡当たりの価格 (円)
合 計	47,098	4,769,090	83,827,801	17,577
木 造	40,216	3,470,071	41,013,612	11,819
非木造	6,882	1,299,019	42,814,189	32,959

イ 新增築及び滅失

区 分	新 築			増 築			滅 失		
	件数	床面積 (㎡)	評価額 (千円)	件数	床面積 (㎡)	評価額 (千円)	件数	床面積 (㎡)	評価額 (千円)
合 計	163	22,052	1,399,116	56	2,534	55,411	417	38,826	342,992
木 造	128	14,986	740,174	38	812	37,915	336	26,947	115,360
非木造	35	7,066	658,942	18	1,722	17,496	81	11,879	227,632

(3) 償却資産 (平成28年度概要調書による。)

(単位：千円)

区 分		市 長 が 決定したもの	総務大臣が 決定したもの	県知事が 決定したもの
決定価格	合計	64,232,808	192,590,722	9,199,538
	個人	589,035	-	-
	法人	63,643,773	192,590,722	9,199,538

4 窓口事務

(1) 税務関係証明

ア 証明

()内は図書館件数

区分	取扱場所	計	本 庁	能生事務所	青海事務所	公民館		
						糸魚川地域	能生地域	青海地域
	計	12,226	9,290 (126)	1,957	917	41	11	10
有料	公課・登録事項・無資産証明	2,354	1,902	337	115	0	0	0
	住 宅 家 屋 証 明	114	67	47	0	0	0	0
	所 得 証 明	5,235	3,738 (124)	779	664	34	10	10
	営 業 証 明	60	56	3	1	0	0	0
	課 税 証 明	0	0	0	0	0	0	0
	納 税 証 明	918	687 (2)	161	62	7	1	0
	自動車保管場所証明	20	9	11	0	0	0	0
無料	公課・登録事項・無資産証明	35	35	0	0			
	住 宅 家 屋 証 明	0	0	0	0			
	所 得 証 明	3	3	0	0			
	営 業 証 明	0	0	0	0			
	課 税 証 明	0	0	0	0			
	納 税 証 明	1	1	0	0			
	納税証明(車検用)	3,486	2,792	619	75			
	自動車保管場所証明	0	0	0	0			

イ 閲 覧

区分	取扱場所	計	本 庁	能生事務所	青海事務所	公民館		
						糸魚川地域	能生地域	青海地域
	計	2,408	2,032	244	88	44	0	0
有料	名寄帳ほか	1,974	1687	186	57	44	0	0
無料		434	345	58	31	0	0	0

ウ 交 付

取扱場所 区分		計	本 庁	能生事務所	青海事務所	公民館		
						糸魚川地域	能生地域	青海地域
計		6,237	5,417	507	201	111	1	0
有料	名 寄 帳 写 ほ か	6,171	5,355	504	200	111	1	0
	給与支払報告書写ほか	8	5	2	1	0	0	0
無料	名 寄 帳 写 ほ か	58	57	1	0	0	0	0
	給与支払報告書写ほか	0	0	0	0	0	0	0

(2) 標識貸与

取扱場所 区分		計	本 庁	能生事務所	青海事務所
商品原動機付自転車		7	7	0	0

(3) 戸籍・住民票等関係証明

ア 戸 籍 証 明

[]は駅北大火に伴う件数

取扱場所 区分			計	本 庁	能生事務所	青海事務所	公民館		
							糸魚川地域	能 生 地域	青 海 地域
計			23,104 [45]	15,853 [45]	4,220	3,003	23	3	2
有 料	現 在 戸 籍	全部事項証明	6,767	4,214	1,513	1,031	7	2	0
		個人事項証明	1,950	1,282	376	283	6	1	2
	除籍原戸籍	謄 本	9,536	5,541	2,310	1,675	10	0	0
		抄 本	36	23	6	7	0	0	0
	証 明	一 般	23	19	2	2	0	0	0
		受 理 証 明 書	66	52	13	1	0	0	0
無 料	現 在 戸 籍	全部事項証明	1,260 [20]	1,259 [20]	0	1	-	-	-
		個人事項証明	106 [5]	106 [5]	0	0	-	-	-
	除籍原戸籍	謄 本	2,584 [20]	2,581 [20]	0	3	-	-	-
		抄 本	6	6	0	0	-	-	-
	証 明	一 般	770	770	0	0	-	-	-
		受 理 証 明 書	0	0	0	0	-	-	-

除籍の全部事項証明・個人事項証明は、それぞれ上記の謄本・抄本に含まれている

イ 住民票証明

()は図書館件数,[]は駅北大火に伴う件数

取扱場所 区分		計	本 庁	能生事務所	青海事務所	公民館		
						糸魚川 地 域	能 生 地 域	青 海 地 域
計		22,187 (259) [219]	16,671 (259) [213]	3,000	2,187 [6]	192	61	76
有 料	住 民 票 写	17,129 (259)	12,249 (259)	2,611	1,940	192	61	76
	戸 籍 附 票 写	1,562	952	389	221	0	0	0
無 料	住 民 票 写	1,816 [219]	1,792 [213]	0	24 [6]	-	-	-
	戸 籍 附 票 写	1,680	1,678	0	2	-	-	-

ウ 住民票閲覧

区 分	件 数	計	有 料	無 料
申 請		11 (54冊)	4 (5冊)	7 (49冊)
閲 覧 数		2,540	59	2,481

エ 一般証明

取扱場所 区分		計	本 庁	能生事務所	青海事務所	公民館		
						糸魚川 地 域	能 生 地 域	青 海 地 域
計		953	686	157	104	6	0	0
有 料	一 般 証 明	711	448	153	104	6	0	0
	コ ピ ー	240	236	4	0	-	-	-
無 料	一 般 証 明	2	2	0	0	-	-	-
	コ ピ ー	-	-	-	-	-	-	-

(4) 印鑑登録・証明

ア 登 録 (平成29年3月末現在登録件数 30,448件)

[]は駅北大火に伴う件数

区 分	件 数	計	有 料	無 料
登 録		1,275 [53]	1,222	53 [53]
廃 止		1,369	-	1,369

イ 証 明

()は図書館件数,[]は駅北大火に伴う件数

取扱場所 区分	計	本 庁	能生事務所	青海事務所	公民館		
					糸魚川 地 域	能 生 地 域	青 海 地 域
計	12,377 (199) [106]	8,048 (199) [106]	2,345	1,604	266	70	44
有 料	12,175 (199)	7,862 (199)	2,330	1,603	266	70	44
無 料	202 [106]	186 [106]	15	1	-	-	-

(5) 個人番号関連

[]は駅北大火に伴う件数

年 度	個人番号カード 交 付 枚 数	通知カード 再交付枚数
2 7	2,133	97
2 8	3,927	346 [38]

(6) 埋火葬・自動車臨時運行許可

ア 使用許可状況

区 分	件 数	計	有 料	無 料
自 動 車 臨 時 運 行		102	102	-
火 葬 場		744	744	-

イ 埋火葬許可

合 計	死 体	死 胎	人体の一部	その他
744 件	736 件	5 件	3 件	0 件

(7) 旅券申請件数

[]は駅北大火に伴う件数

年 度	合計				本 庁				能 生				青 海			
	5年	10年	訂正・ 変更	増補	5年	10年	訂正・ 変更	増補	5年	10年	訂正・ 変更	増補	5年	10年	訂正・ 変更	増補
27	278	250	9	1	216	186	9	0	30	29	0	0	32	35	0	1
28	301 [1]	270 [1]	7	2	215 [1]	218 [1]	7	2	53	22	0	0	33	30	0	0

訂正 有効旅券の身分事項(氏名、本籍)に変更が生じた場合に訂正するもの (各年度末現在)
 増補 有効旅券の査証欄がなくなった場合に増補するもの

5 戸籍及び住民基本台帳事務

(1) 戸籍事務 ア 本籍人口

年 度 別	本 籍 数	本籍人口
平成28年3月31日現在	26,060	61,960
平成29年3月31日現在	25,772	60,900

イ 戸籍届出件数及び処理件数

事件の種類		合 計	届 出 数			他市町村 から送付	
			計	本籍人届出	非本籍人届出		
計		2,322	1,386	1,286	100	936	
1	出生	383	243	189	54	140	
2	国籍留保	4	1	1	0	3	
3	認知	3	1	1	0	2	
4	養子縁組	41	29	29	0	12	
5	養子離縁	15	9	9	0	6	
6	法第73条の2・69条の2	1	1	1	0	0	
7	婚姻	526	138	132	6	388	
8	離婚	100	64	60	4	36	
9	法第77条の2・75条の2	35	24	24	0	11	
10	親権・後見	0	0	0	0	0	
11	死亡	932	740	707	33	192	
12	失踪	0	0	0	0	0	
13	復氏	1	0	0	0	1	
14	姻族関係終了	2	1	0	1	1	
15	相続人廃除	0	0	0	0	0	
16	入籍	76	53	53	0	23	
17	分籍	5	2	1	1	3	
18	国籍取得	0	0	0	0	0	
19	帰化	0	0	0	0	0	
20	国籍喪失	6	1	1	0	5	
21	国籍選択	0	0	0	0	0	
22	外国国籍喪失	0	0	0	0	0	
23	氏の変更	2	2	2	0	0	
24	名の変更	1	0	0	0	1	
25	転籍	153	49	49	0	104	
26	就籍	0	0	0	0	0	
27	訂正・更正	計	30	26	26	0	4
		市町村職権	24	22	22	0	2
		法24条2項	1	1	1	0	0
		法113条・114条	1	0	0	0	1
		法116条	0	0	0	0	0
		続柄の記載更正(囑託)	0	0	0	0	0
		4	3	3	0	1	
28	追完	0	0	0	0	0	
29	その他	3	1	0	1	2	
30	不受理申出	3	1	1	0	2	

ウ 戸籍処理件数

計	793	違反通知	1
新戸籍編製	250	戸籍の再製	3
戸籍全部消除	538	その他	1

エ 人口動態調査事務件数

合計	出生	死亡	死産	婚姻	離婚
1,198 (8)	246 (3)	742 (2)	5	141 (3)	64

()は国外送付等内数である

オ 身上調査及び既決犯罪通知受理件数

身上調査書			既決犯罪通知	
照会	回答	転送・返送分	受理 (うち居住地の選管通知配送分)	転送・返送分
1,044	1,040	4	53(8)	0

(2) 住民基本台帳事務

ア 地区別世帯数及び人口

地区 年度	総合計	
	世帯	人口
27	17,486	44,769
28	17,459	43,961

地区 年度	糸魚川地域小計		浦本		下早川		上早川	
	世帯	人口	世帯	人口	世帯	人口	世帯	人口
27	10,887	27,577	351	895	762	2,126	276	651
28	10,883	27,090	344	871	758	2,074	269	619

地区 年度	大和川		西海		糸魚川		大野	
	世帯	人口	世帯	人口	世帯	人口	世帯	人口
27	1,485	3,908	793	2,110	5,859	14,597	656	1,659
28	1,499	3,851	796	2,077	5,875	14,401	665	1,655

地区 年度	根知		小滝		今井	
	世帯	人口	世帯	人口	世帯	人口
27	430	1,023	118	175	157	433
28	429	993	91	139	157	410

地区 年度	能生地域小計		磯 部		小 泊		能 生	
	世 帯	人 口	世 帯	人 口	世 帯	人 口	世 帯	人 口
27	3,234	8,724	555	1,562	192	486	956	2,611
28	3,230	8,553	549	1,521	203	489	957	2,561

地区 年度	西能生		中能生		上 南		木 浦	
	世 帯	人 口	世 帯	人 口	世 帯	人 口	世 帯	人 口
27	344	1,020	571	1,488	314	779	302	778
28	342	1,003	570	1,465	310	758	299	756

地区 年度	青海地域小計		須 沢		今村新田		八久保	
	世 帯	人 口	世 帯	人 口	世 帯	人 口	世 帯	人 口
27	3,365	8,468	877	2,321	95	275	406	960
28	3,346	8,318	891	2,301	94	265	402	942

地区 年度	高 畑		田 海		寺 地		名 引	
	世 帯	人 口	世 帯	人 口	世 帯	人 口	世 帯	人 口
27	146	446	364	943	315	730	285	746
28	144	439	364	944	315	729	275	717

地区 年度	東 町		西 町		中 央		大 沢	
	世 帯	人 口	世 帯	人 口	世 帯	人 口	世 帯	人 口
27	141	326	106	246	211	459	98	255
28	137	321	104	242	210	442	98	247

地区 年度	歌		外 波		市 振		玉ノ木	
	世 帯	人 口	世 帯	人 口	世 帯	人 口	世 帯	人 口
27	59	115	92	219	107	289	48	116
28	57	109	90	208	104	279	47	113

地区 年度	上 路	
	世 帯	人 口
27	15	22
28	14	20

(各年度末現在)

イ 住民基本台帳届出及び処理件数

件名	区分	届出件数	記載及び削除人口		
			計	男	女
計		10,057	808	356	452
転入届		736	885	479	406
転出届		987	1,176	587	589
出生記載		215	219	108	111
死亡消除		727	727	353	374
職権消除		9	10	4	6
職権記載		1	1	1	0
転居届		752			
変更届		416			
戸籍附票記載		874			
戸籍附票消除		1,912			
通知発送		474			
住所変更通知		1,926			
転入通知		953			
その他通知		75			

ウ 外国人国籍及び在留資格別人員

在留資格	国籍								計
	中国・台湾	韓国・朝鮮	フィリピン	ベトナム	米 国	ブラジル	その他		
永住者	36	7	81	0	1	4	10	139	
日本人の配偶者等	9	1	15	0	1	3	6	35	
技能実習	3	0	0	21	0	0	24	48	
技術・技能	4	0	0	0	0	0	0	4	
教育	0	0	0	0	5	0	0	5	
特別永住者	0	26	0	0	0	0	0	26	
その他	29	2	14	2	2	2	12	63	
総 計	81	36	110	23	9	9	52	320	

(平成29年3月末現在)

(3) 本人通知制度事務

年度	件数	新規登録者数	廃止・修了者数	年度未登録者数	交付件数
		人	人	人	件
26		20	0	20	2
27		48	0	68	8
28		31	1	98	11

6 住居表示に関する事務

(1) 住居番号の付定変更等処理件数

町名 年度	計	押上	南押上	寺町	東寺町	南寺町	京ヶ峰	蓮台寺	一の宮
27	48	2	2	0	9	0	1	5	2
28	47	1	13	1	2	1	0	1	4

町名 年度	清崎	中央	大町	本町	横町	寺島	南寺島	新鉄	上刈
27	0	1	1	0	3	5	1	0	16
28	1	2	0	0	5	5	0	0	11

(2) 住居表示変更等証明書交付件数

計	個人	法人・団体等
113	72	41

7 国民年金

(1) 国民年金適用状況

被保険者数	免除被保険者（再掲）			付加保険料 被保険者
	法免	申請	計	
計	5,478	410	869	1,279
第1号	3,481			0
任意	33	-	-	-
第3号	1,964	-	-	-

（平成29年3月末現在）

(2) 国民年金保険料

28年度1か月当たり保険料	
定額保険料	16,260 円
定額 + 付加保険料	16,660

(3) 年金受給権者状況

総件数 16,781件
総受給額 11,862,758,074円 (平成29年3月現在)

ア 拠出年金(旧制度)受給状況

年金の種類	件数	年金額
計	986	388,581,163
老齢年金	936	346,065,713
障害年金	50	42,515,450

(平成29年3月末現在)

旧制度 大正15年4月1日以前に生まれた人(又は昭和61年3月までに受給権が発生した人)

イ 基礎年金(新制度)受給状況

年金の種類	件数	年金額	
計	15,785	11,472,543,411	
老齢基礎年金	15,081	10,875,444,978	
障害基礎年金	拠出	226	188,836,275
	無拠出	463	398,610,600
遺族基礎年金	6	5,354,100	
寡婦年金	9	4,297,458	

(平成29年3月末現在)

新制度 大正15年4月2日以後に生まれた人(昭和61年3月までに受給権が発生した人を除く。)

ウ 死亡一時金受給状況

年金の種類	件数	年金額
死亡一時金	10	1,633,500

(平成29年3月末現在)

エ 福祉年金(無拠出)受給状況

年金の種類	件数	年金額
老齢福祉年金	0	0

(平成29年3月末現在)

(4) 国民年金事務取扱件数

合計	異動報告	免除申請(一般)	免除申請(学生)	老齢基礎年金請求	障害基礎年金請求	未支給年金請求(死亡)	死亡一時金請求	死亡届	職権適用	相談	その他
4,333	1,836	756	207	18	19	383	4	17	137	446	510

(平成28年4月~平成29年3月)

環境生活課

1 交通安全対策

(1) 系魚川市交通安全対策会議

ア 委員（任期：平成28年4月1日～平成29年3月31日）

役職名	氏名	役職名	氏名
会長	米田 徹	委員	後藤 幸洋
委員	大澤 幸生	委員	比護 泰子
委員	三木 公一	委員	田原 秀夫
委員	伊藤 芳武(H29.3.20まで)	委員	池亀 孝雄
	渡邊 元(H29.3.21から)		
委員	平崎 雅郁	委員	齊藤 孝(H29.1.31まで) 池田 隆(H29.2.1から)
委員	佐藤 郁彦	委員	見邊 太
委員	中野 季哉	委員	山本 修

イ 会議の開催状況

月日	内容
11月15日	第1回 第10次系魚川市交通安全計画（案）について検討・協議
3月24日	第2回 第10次系魚川市交通安全計画（案）パブリックコメント結果報告・その他意見反映状況について ほか

(2) 交通安全運動実施状況

- ・春の全国交通安全運動 4月6日～4月15日
 - ・自転車安全月間 5月1日～5月31日
 - ・夏の交通事故防止運動 7月22日～7月31日
 - ・秋の全国交通安全運動 9月21日～9月30日
 - ・高齢者交通事故防止運動 10月1日～10月31日
 - ・冬の交通事故防止運動 12月11日～12月20日
 - ・交通安全家庭の日 毎月10日
 - ・シートベルト・チャイルドシート着用強調月間 3月1日～3月31日
 - ・交通事故死ゼロを目指す日 4月10日、9月30日
 - ・県民交通安全フェア 7月8日
 - ・安全運転・チャレンジ100 9月23日～12月31日
 - ・いきいきクラブ・チャレンジ100 9月23日～12月31日
- ・春・秋の全国交通安全運動期間中に関係機関・団体と協力し、横断歩道を中心に立哨指導を行うとともに、広報車等を利用して交通安全の啓発を行った。
- ・春・秋の全国交通安全運動期間中、春は道の駅市振の関において、秋は道の駅小谷において、警察署主催の指導所を設置し、運転者にパンフレット等を配布し、交通事故防止とシートベルトの着用を呼びかけた。

(3) 交通安全教育

警察署・地区交通安全協会の協力を得て交通ルール等について各種教材を用い、次の交通安全教育を実施した。

対 象	延べ回数	受講者数(人)	内 容
幼児交通安全教室	18	1,117	正しい歩行について
小学生交通安全教室	18	1,405	自転車の正しい乗り方について
中学生交通安全教室	1	250	自転車の正しい乗り方について
高齢者交通安全教室	9	234	高齢者の交通事故防止について
一般交通安全教室	6	225	交通事故防止について
合 計	52	3,231	

(4) 交通事故発生状況(物損事故を除く。)

(1月~12月)

項 目	年 別		
	27	28	比較
発生件数 (件)	72	53	73.6%
死者数 (人)	2	5	250%
負傷者数 (人)	84	64	76.2%

(5) 交通安全指導員

市内13か所において、学童等に対して早朝の交通安全街頭立哨指導等を行った。
指導員数 13人(平成28年4月1日現在)

(6) その他

- ・新入学児童に対し、県及び日本赤十字社と共同で黄色の交通安全帽子を寄贈した。
- ・地区安全協会及び地元の協力を得て、ストップマーク等の路面標示を行った。
- ・地区交通安全協会と連携して、高齢者が被害者となる事故防止のため、いきいきクラブ・チャレンジ100及び安全運転・チャレンジ100に参加を呼びかけた。

2 交通災害共済

(1) 加入状況 (平成28年4月1日から平成29年3月31日まで 外国人含む。)

平成28年4月1日現在 人口(人)	共済加入者(人)	加入率(%)	加入金総額(円)
44,769	34,125	76.2	17,062,500

(2) 給付の状況

(金額単位：千円)

計		1 等 級		2 等 級		3 等 級		4 等 級		5 等 級		6 等 級	
件数	金 額	件数	金 額	件数	金 額	件数	金 額	件数	金 額	件数	金 額	件数	金 額
52	7,500	1	1,500	0	0	0	0	2	1,000	0	0	1	400

7 等 級		8 等 級		9 等 級		10 等 級		11 等 級		12 等 級		13 等 級	
件数	金 額	件数	金 額	件数	金 額	件数	金 額	件数	金 額	件数	金 額	件数	金 額
1	350	2	600	3	750	2	400	2	300	4	400	15	1,050

14 等 級		15 等 級		16 等 級		17 等 級		差 額 支 給		特 別 共 済 見 舞 金	
件数	金 額	件数	金 額	件数	金 額	件数	金 額	件数	金 額	件数	金 額
3	180	0	0	9	360	7	210	0	0	0	0

3 まちづくりサポートセンター運営事業

- (1) 開設日 平成17年8月3日
- (2) 設置場所 能生まちづくりサポートセンター 能生事務所
系魚川まちづくりサポートセンター 系魚川市役所
青海まちづくりサポートセンター 青海事務所
- (3) まちづくり団体登録 86団体（サポートセンター、市ホームページで情報を提供）
- (4) まちづくりサポートセンター利用登録団体 73団体
内訳 能生まちづくりサポートセンター 30団体
系魚川まちづくりサポートセンター 47団体
青海まちづくりサポートセンター 2団体
（複数のサポートセンターに登録している団体あり）

4 国際体験支援事業

市民研修事業補助金

・人材育成事業（国際化） 1件 補助金額 150,000円

5 防犯

- (1) 系魚川市防犯組合連合会

月 日	事 業 内 容	場 所
6月 9日	平成28年度 系魚川市防犯組合連合会総会・防犯研修	ヒスイ王国館
7月 12日 7月 14日	特殊詐欺被害防止広報啓発活動 参加者：系魚川警察署、市職員	マックスバリュ系魚川店 原信系魚川東店
8月 25日	緊急防犯キャラバン：高齢者世帯を中心に戸別訪問 参加者：系魚川警察署、市職員	青海地域田海地区
10月 11日	安全安心パトロール出発式及び防犯パトロール	マックスバリュ系魚川店
10月 13日	新潟県犯罪のない安全で安心なまちづくり県民大会2016	新潟ユニゾンプラザ
10月 21日	防犯・交通安全啓発活動 特殊詐欺被害防止について一般家庭を戸別訪問 参加者：系魚川信用組合職員、能生地域防犯組合協議会、能生地区交通安全協会、系魚川警察署、市職員	能生地域筒石地区
12月 19日	青色回転灯装備車防犯パトロール講習会 講師：系魚川警察署 生活安全課長 尾身 俊幸様	系魚川市役所
4月～3月 (随時)	青色回転灯装備車による防犯パトロール 特殊詐欺被害、不審者情報等の市民への情報提供（安心メール等で周知）	市内

(2) 通話録音装置貸与件数 7件

(3) 糸魚川市犯罪のない安全・安心なまちづくり推進計画策定委員会

ア 委員（任期：平成28年10月1日～平成29年3月31日）

役職名	氏名	役職名	氏名
委員長	池田 正夫	委員	田鹿 修
副委員長	磯野 幸枝	委員	仲林 正之
委員	池田 修	アドバイザー	尾身 俊幸 (糸魚川警察署生活安全課長)
委員	倉又 聖		
委員	小池 洋一		

イ 委員会の開催状況

月日	内容
10月27日	第1回 第3次糸魚川市犯罪のない安全・安心なまちづくり推進計画（案）について検討・協議
3月17日	第2回 第3次糸魚川市犯罪のない安全・安心なまちづくり推進計画（案）パブリックコメント結果報告、その他意見反映状況について

6 空き家等対策

(1) 糸魚川市空き家等対策協議会委員

ア 委員（任期：平成28年9月1日～平成30年3月31日）

役職名	氏名	役職名	氏名
会長	米田 徹	委員	高尾さよ子
副会長	杉田 康一	委員	松沢 一久
委員	小出 薫	委員	池田 正夫
委員	小林 幹夫	委員	山岸 欽也
委員	北村 雄一	委員	中村 政行

イ 協議会の開催状況

月日	内容
9月20日	第1回 糸魚川市空家等対策計画（案）について検討・協議
12月21日	第2回 特定空家等認定基準について ほか

7 消費者行政

(1) 啓発資料の配布

- ・年間を通して消費生活に関する情報、資料等を各種施設へ送付及び糸魚川市消費者協会役員により消費者に配布
- ・消費者情報の広報いといがわへの掲載

(2) 消費生活相談の受付

受付日：毎週月～金曜日（年末年始、祝日を除く。）

火・水・木曜日は、専門相談員による受付

受付時間：月・金曜日 8：30～17：15

火・水・木曜日 9：00～12：00、13：00～16：00

相談件数：95件

(3) 表示三法（家庭用品品質表示法・消費生活用製品安全法・電気用品安全法）立入検査の実施
平成29年2月23日

(4) 消費者行政推進事業

ア 消費生活相談窓口実施分

- ・高齢者向け啓発講座 3回
- ・出張啓発相談会 2回

イ 糸魚川市消費者協会委託分

- ・悪質商法撃退講座 10回
- ・消費者トラブル啓発活動 1地区

8 花いっぱい推進事業

・花苗等の配付

6月10日 花苗配付（マリーゴールド・サルビア・ペコニア）10,500ポット・62団体
肥料120袋、看板9枚

10月25日 チューリップ球根配付 12,600球・61団体

9 男女共同参画推進事業

(1) 糸魚川市男女共同参画推進委員会

ア 委員（任期：平成28年7月1日～平成30年6月30日）

役職名	氏名	役職名	氏名
委員長	高橋悦子	委員	大島昌枝
副委員長	早川正明	委員	倉又富美子
委員	五十川淳一	委員	長谷川仁基
委員	岩崎千穂	委員	中村由美子
委員	岩田福夫	委員	山田貴子

イ 委員会の開催状況

月日	内容
7月29日	第1回 市民アンケート報告、平成28年度事業予定
9月7日	第2回 第2次いといがわ男女共同参画プラン検討・協議
10月14日	第3回 第2次いといがわ男女共同参画プラン検討・協議
11月22日	第4回 第2次いといがわ男女共同参画プラン検討・協議
3月22日	第5回 ・第2次いといがわ男女共同参画プラン（案）最終確認 ・第2次いといがわ男女共同参画プラン（案）答申 ・平成28年度事業実績及び平成29年度以降のプラン進捗管理について

(2) 事業実施状況

ア 女性のための相談室

相談員：ウイメンズカウンセリングじょうえつのカウンセラー（女性）

相談室：こころの総合ケアセンター 1階相談室（南寺町）

内容：面接又は電話相談（1人1回50分程度）、毎月第3水曜日10：00～16：00

実績：19件（ウイメンズカウンセリングじょうえつへの時間外電話相談を含む。）

- イ アンガーマネジメント講座「～怒りの感情と上手につきあうコツ～」
 開催日：平成29年3月25日
 会 場：ヒスイ王国館
 講 師：小松 弘美さん
 （（一社）日本アンガーマネジメント協会認定 アンガーマネジメントシニアファシリテーター）
 参加者：36人

- ウ 広報やお知らせばん、HPによる情報提供、啓発
 ・「女性のための相談室」周知
 ・各種研修、講座等への参加募集等

エ ハッピーパートナー企業登録状況

前年度までの登録企業・団体数	平成28年度新規登録企業・団体数	合 計
27	0	27

10 外国人生活相談事業

- (1) 外国人生活相談室の開設（平成18年9月～）
 相談員による相談室開催回数 24回
 相談件数 8件
- (2) 日本語セミナー（日本語教室）
 ア 昼間コース
 回 数：年間30回（金曜日9：30～11：15）
 会 場：ビーチホールまがたま
 受講者：延べ132人
- イ 夜間コース
 回 数：年間30回（水曜日19：00～20：30）
 会 場：市民会館
 受講者：延べ100人
- (3) コミュニティ通訳事業
 行政通訳：6件
 医療通訳：37件

11 人権啓発事業

- (1) 糸魚川市人権教育・啓発推進計画策定委員会
 ア 委員（任期：平成28年1月15日～平成29年3月31日）

役 職 名	氏 名	役 職 名	氏 名
委 員 長	伊藤 昭雄	委 員	磯貝 重雄
副委員長	山本 明美	委 員	山崎 英俊
委 員	江口 正己	委 員	柳 音松
委 員	倉又富美子	委 員	川原亜也子
委 員	長 砂男	委 員	浅井 正子(H28.3.31まで) 星野 京子(H28.4.1から)
委 員	猪又 好郎		

イ 委員会の開催状況

月 日	内 容
6月16日	第1回 意識調査結果報告、平成28年度事業予定
9月29日	第2回 計画案の検討・協議
11月10日	第3回 計画案の検討・協議
3月28日	第4回 計画最終案の検討・協議

(2) 各種研修会等の参加

研 修 名	月 日	会 場	受講者 (人)
2016年度 人権・同和教育啓発推進講座	7月 5日	新潟市北区文化会館	1
	7月13日	長岡リリックホール	2
	7月26日	魚沼市小出郷文化会館	1
	8月 9日	見附文化ホールアルカディア	1
	8月30日	燕市文化会館	1
	9月13日	柏崎市西山ふるさと公苑	2
	9月21日	リージョンプラザ上越	3
	9月27日	新発田市生涯学習センター	1
	10月 7日	佐渡市両津文化会館	1
第2回就職差別撤廃新潟県集会	6月 2日	新潟ユニゾンプラザ	1
同和对策審議会答申50年検証連続講座	6月28日	新発田市生涯学習センター	1
部落解放第33回新潟県研究集会	10月 1日	魚沼市小出郷文化会館	6
2017年度人権担当リーダー研修会	3月23日	新潟県教職員会館	1

(3) 人権啓発活動事業

ア 研修

研修名：CAPプログラム
 開催日：平成28年11月15日
 会 場：市立中能生小学校
 対象者：全学年児童、保護者、教職員 91人
 講 師：CAPじょうえつ

イ 講演会

事業名：糸魚川地域づくりフォーラム
 テーマ：障害者差別について学ぶ「～みんなが安心して暮らせる糸魚川に向かって～」
 開催日：平成28年7月24日
 会 場：ヒスイ王国館
 参加者：一般市民、障害者施設関係者等 150人
 講 師：野沢 和弘さん（毎日新聞論説委員）

ウ 人権啓発物品の配付

折り紙 2,000袋
 うちわ 3,000枚
 エコバック 730個

エ 映画上映

タイトル：ずっと、いっしょ。
開催日：平成28年11月20日
会場：ビーチホールまがたま
参加者：一般市民 350人

12 新エネルギー

(1) 住宅用新エネルギーシステム導入支援事業

補助対象設備	件数	金額（円）
太陽光発電設備	1	213,000
ペレットストーブ	7	700,000

(2) 地熱資源開発支援事業

糸魚川市大字大野地内 姫川流域において独立行政法人石油天然ガス・金属鉱物資源機構の100%助成を受け、平成27年度に掘削した調査井の埋坑工事を実施

構造試錐井埋坑工事 12,097千円

・掘削深度1,350m、垂直井、最終坑径6-1/4"（158.75mm）

13 自然保護

自然公園関係法令等による届出、許可等件数

公園名	件数
妙高戸隠連山国立公園	0
中部山岳国立公園	0
久比岐県立自然公園	2
白馬山麓県立自然公園	1
親不知子不知県立自然公園	1

(1) 環境フェア（ ジオまる・ぬーなとおもしろサイエンス同日開催 ）

開催日：平成28年11月5日

会場：ビーチホールまがたま

参加者：600人

内容：工作・実験体験、子ども絵画展示、小・中学生作品展示、エコ企業紹介、エコドライブ体験、環境クイズスタンプラリー 等

(2) グリーンカーテンプロジェクト

ア 緑のカーテンサポーター

登録：個人32件、事業所2件、公共施設11件

内容：ゴーヤ・アサガオ種子の提供

イ 緑のカーテン講習会

開催日：平成28年6月6日

会場：糸魚川市役所

参加者：30人

内容：緑のカーテンの作り方、ゴーヤの育て方

(3) 犬の登録及び狂犬病予防注射

ア 登録済頭数

平成29年3月31日現在頭数 1,685頭
うち 鑑札交付頭数 78頭 (新規 73頭 転入 5頭)
うち 鑑札再交付頭数 4頭

イ 予防注射

狂犬病予防注射 1,460頭 (集団4日間 1,058頭 個別随時 402頭)
うち 狂犬病予防注射済票再交付頭数 0頭

(4) 有害鳥獣対策

ア 有害鳥獣捕獲実施状況等

鳥 類		獣 類	
種 類	捕獲数	種 類	捕獲数
アオサギ	12	イノシシ	308
キジバト	0	ツキノワグマ	36
ダイサギ	0	ニホンザル	6
ドバト	2	ハクビシン	25
ハシボソカラス	13	アナグマ	17
ハシブトカラス	42	タヌキ	25
ミヤマカラス	0	ニホンジカ	32
コサギ	0	ノウサギ	0
チュウサギ	0	テン	0
合 計	69	合 計	449

イ 鳥獣被害対策実施隊員数

猟友会会員 54人 市職員 25人

ウ 狩猟免許取得助成

区 分	申請件数	補助金額(円)
狩猟免許取得補助金	5	41,600
有害鳥獣の担い手緊急確保補助金	5	343,785

(5) 害虫防除薬剤散布機器補助金

0件

14 公 害

(1) 法令等による届出状況

根拠法令等	届出件数	特定施設数	事業所数
市公害防止条例	0	0	63
騒音規制法(特定工場)	0	692	98
〃 (特定建設作業)	0	0	0
振動規制法(特定工場)	0	518	50
〃 (特定建設作業)	0	0	0
県生活環境の保全等に関する条例(騒音)	1	1,046	243
〃 (振動)	2	313	69
特定工場における公害防止組織の整備に関する法律	0	0	1

(2) 国県委託事務の施行状況

ア 騒音規制法関係

継続して行っている交通騒音調査については、国道8号沿線を重点的に調査した。
同法に係る苦情はなく、特定建設作業は、届出がなかった。

イ 振動規制法関係

同法に係る苦情はなく、特定建設作業は、届出がなかった。

ウ 悪臭防止法関係

同法に係る苦情は、なかった。

エ 県生活環境の保全等に関する条例（騒音・振動）

同条例に係る苦情は、なかった。

(3) 公害苦情の受付状況

	計	大気汚染	水質汚濁	騒音	振動	悪臭	その他
苦情総件数	16	1	5	1	0	1	8
(内前年度繰越件数)	(0)	(0)	(0)	(0)	(0)	(0)	(0)
処理件数	16	1	5	1	0	1	8
次年度への繰越数	0	0	0	0	0	0	0

(4) 公害調査の状況

ア 河川等水質実態調査

14河川20地点、下水路2地点及び排水路2地点で水質調査を行った。

イ 海域水質実態調査

海域5地点及び姫川港内4地点で水質調査を行った。

ウ ゴルフ場水質実態調査

ゴルフ場の水質調査を2地点で行った。

エ 騒音・振動実態調査

国道沿線等9地点で調査を行ったほか、自動車騒音常時監視調査を実施した。

オ 高速道路沿線地域環境騒音調査

北陸自動車道沿線の15地点で調査を行った。

カ 悪臭実態調査

大気中の臭気調査を5地点で行ったほか、河川及び海域11地点で水中のクロロブレン濃度調査を行った。

キ 新幹線騒音独自調査

新幹線沿線の騒音調査を5地点で13回行った。

ク 火打山川・早川水質調査

火打山川・早川において4地点で20回水質調査を行った。

15 一般廃棄物（ごみ）

(1) 環境美化

ごみ集積施設設置費補助金

申請件数 21件

補助金額 1,168,000円

(2) 廃棄物減量等推進審議会

ア 委員（任期：平成28年4月1日～平成30年3月31日）

役職名	氏名	役職名	氏名
会長	柳音松	委員	廣川克一
副会長	廣川亘	委員	石井一治
委員	荒木トモ工	委員	松木秀樹
委員	梅林正	委員	斉藤富貴子
委員	中山久雄	委員	島田竜也
委員	福崎紀夫	委員	遠藤和則
委員	大月伸一	委員	廣川由紀子
委員	筈屋正道	委員	渡辺さつき
委員	山岸欽也	委員	小掠邦子
委員	中澤朝子		

イ 審議会の開催状況

月日	内容
7月21日	第1回糸魚川市廃棄物減量等推進審議会 ・一般廃棄物処理基本計画（ごみ処理基本計画）中間見直しについて ・糸魚川市のごみ処理状況等について ・次期ごみ処理施設の基本設計について

(3) ごみ減量対策

ア ごみ処理機器設置費補助金

区分	コンポスト型	堆肥化促進箱	電動型	計
補助個数	29	0	13	42
補助金額(円)	121,000	0	738,000	859,000

イ ごみ減量啓発活動

実施日：平成28年12月1日

場所：原信糸魚川東店

マイバックの持参と生ごみの水切りについて啓発

ウ ごみ減量・分別説明会

16会場、参加者数578人

(4) 一般廃棄物処理業許可件数

区分	一般廃棄物処理業			浄化槽清掃業		
	新規	変更	更新	新規	変更	更新
件数	0	0	13	0	0	1

(5) 塵芥収集運搬事業

ア 収集体制

3地域 / 3業者

能 生地域 / 株式会社 ツカダ運輸

糸魚川地域 / 株式会社 大月

青 海地域 / 合資会社 山本製材所

イ 分別収集状況

	地区	燃やせるごみ (週3回)		資源ごみ							
				プラスチック製 容器包装類 (週1回)		ペットボトル (月2回)		白色トレイ (月1回)		びん類 (月1回)	
		曜日	時間	曜日	時間	曜日	時間	曜日	時間	曜日	時間
1	磯部 / 能生谷	月/水/金	午前	火	午前	第2火 第4火	午前	第3火	午前	第2木	午前
2	能生/小泊/木浦	月/水/金	午前	木	午前	第2木 第4木	午前	第3木	午前	第2火	午前
3	浦 本 / 大和川	月/水/金	午前	火	午前	第2火 第4火	午後	第1火	午前	第3水	午前
4	下 早 川	月/水/金	午前	火	午前	第2火 第4火	午後	第1火	午前	第3金	午前
5	上 早 川	月/水/金	午前	火	午前	第2火 第4火	午後	第1火	午前	第3木	午前
6	西 海	月/水/金	午前	火	午前	第2火 第4火	午後	第3火	午前	第2木	午前
7	糸魚川北側	月/水/金	午後	火	午後	第2火 第4火	午前	第1火	午後	第4水	午前
8	糸魚川北側	月/水/金	午後	火	午後	第2火 第4火	午前	第1火	午後	第4金	午前
9	糸魚川南側	月/水/金	午前	火	午後	第2火 第4火	午前	第3火	午後	第2水	午前
10	糸魚川南側	月/水/金	午前	火	午後	第2火 第4火	午前	第3火	午後	第2金	午前
11	大 野 / 今 井	月/水/金	午後	火	午前	第2火 第4火	午後	第3火	午前	第1水	午前
12	根 知 / 小 滝	月/水/金	午後	火	午前	第2火 第4火	午後	第3火	午前	第1金	午前
13	須沢/今村新田/ 八久保/高畑/田海	月/水/金	午前	木	午前	第1木 第3木	午前	第2木	午前	第3火	午前
14	寺地/名引/東町/ 西町/中央/大沢/歌/ 外波/市振/玉ノ木	月/水/金	午前	火	午前	第1火 第3火	午前	第2火	午前	第3木	午前

	地区	資源ごみ				燃やせないごみ (埋立ごみ) (月1回)		<ul style="list-style-type: none"> ・ 廃乾電池、廃蛍光管、廃食用油、使い捨てライターは、拠点回収 ・ 家電リサイクル法に定める7品目、パソコン等、排出者がリサイクル義務を負うものは、収集しない。
		金物類 小型電化製品 (月1回)		紙・布類 (月1回)		曜日	時間	
		曜日	時間	曜日	時間			
1	磯部 / 能生谷	第1木	午前	第4木	午前	第3木	午前	
2	能生 / 小泊 / 木浦	第1火	午前	第4火	午前	第3火	午前	
3	浦 本 / 大和川	第4木	午後	第1木	午前	第1土	午前	
4	下 早 川	第4木	午後	第1木	午前	第1土	午前	
5	上 早 川	第4木	午後	第1木	午前	第1土	午前	
6	西 海	第4木	午後	第1木	午後	第3土	午前	
7	糸魚川北側	第3木	午前	第4木	午前	第2土	午前	
8	糸魚川北側	第3木	午前	第4木	午前	第2土	午前	
9	糸魚川南側	第3木	午後	第2木	午前	第2土	午前	
10	糸魚川南側	第3木	午後	第2木	午前	第2土	午前	
11	大 野 / 今 井	第4木	午後	第1木	午後	第3土	午前	
12	根 知 / 小 滝	第4木	午後	第1木	午後	第3土	午前	
13	須沢 / 今村新田 / 八久保 / 高畑 / 田海	第2火	午前	第4火	午前	第1火	午前	
14	寺地 / 名引 / 東町 / 西町 / 中央 / 大沢 / 歌 / 外波 / 市振 / 玉ノ木	第2木	午前	第4木	午前	第1木	午前	

収集区域 糸魚川北側 : 押上・寺町・大町・本町・中央の一部
 糸魚川北側 : 横町・寺島・新鉄1丁目
 糸魚川南側 : 南押上・東寺町・南寺町・京ヶ峰・蓮台寺・一の宮
 糸魚川南側 : 清崎・中央・新鉄2丁目・上刈

特別収集地区

糸魚川地域 : 見滝、西越、市野々、御前山、山之坊、大所、木地屋
 青海地域 : 上路

ウ ごみ処理実績

(平成28年4月1日～平成29年3月31日)

区分	家庭系ごみ	事業系ごみ	合計
	収集量(t)	収集量(t)	収集量(t)
燃やせるごみ	9,084	2,749	11,833
燃やせないごみ	934	22	956
資源ごみ (A)	3,178	-	3,178
合計 (B)	13,196	2,771	15,967
1人1日当たりのごみの排出量			977g
直接リサイクル率 (A) / (B)			19.9%
施設資源化量 (C)			3,380t
全体リサイクル率 [(A)+(C)] / (B)			41.1%

糸魚川市駅北大火による災害廃棄物は含まない

資源ごみ... 「プラスチック製容器包装類」、「PETボトル」、「白色トレイ」、「金物類・小型電化製品」、「びん類」、「紙・布類」、「廃食用油」、「廃乾電池」、「廃蛍光管」

施設資源化量 ... 燃やせるごみ、燃やせないごみから回収される資源物（炭化物、金属等）の合計

エ 日曜日ごみ持込受入実績（年間10回）

区分	燃やせないごみ	資源ごみ				粗大ごみ	燃やせるごみ	合計
		紙類	布類	金物類 小型電化製品	びん類			
受入量 (t)	95.4	34.0	18.0	70.5	14.6	26.7	26.3	285.5
持込者数 (人)	6,505						1,002	7,507

受入対象・・・家庭ごみ

受入日時・・・1、2月を除く毎月第3日曜日の午前9時～12時、午後1時～3時

受入場所・・・能生地域/株式会社ツカダ運輸、糸魚川地域/株式会社大月、青海地域/合資会社山本製材所、燃やせるごみは、清掃センター

(6) 糸魚川市駅北大火による災害廃棄物処理

ア 処理量

区分	木くず	金属くず	コンクリートがら	可燃物	その他	計
処理量 (t)	451.28	781.80	1,407.93	75.40	7,125.06	9,841.47

イ 処理費用 383,839千円

16 し尿処理

(1) 収集体制

2業者 合資会社 信越環境サービス 株式会社 糸魚川衛生社

(2) し尿収集実績

区分	一般		公共施設		計	
	件数	くみ取り量(kℓ)	件数	くみ取り量(kℓ)	件数	くみ取り量(kℓ)
し尿	2,316	1,674	12	26	2,328	1,700

17 墓地に関する事務

- (1) 改葬許可証発行件数 35件
(2) 新設許可証発行件数 2件

18 火葬場

- (1) 火葬件数

ア 糸魚川市斎場 (単位：件)

市内	市外	合計
656	26	682

死産児、身体の一部8件含む。

イ 能生火葬場 (単位：件)

市内	市外	合計	汚物焼却
59	3	62	0

- (2) 火葬場修繕状況

工事名	工事概要	工事費(円)
糸魚川市斎場火葬炉設備補修工事	<ul style="list-style-type: none">・火葬炉内台車耐火物補修・主燃焼炉側壁補修(1~4号炉)	1,976,400
能生火葬場排気筒改修工事	<ul style="list-style-type: none">・排気筒本体製作・既設排気筒解体及び撤去・新規排気筒設置	3,207,600

清掃センター

1 不法投棄抑止対策

(1) 不法投棄監視パトロール実績

	4月	5月	6月	7月	8月	9月	10月	11月	12月	1月	2月	3月	合計
不法投棄監視パトロール日数	8	7	9	8	6	9	8	6	-	-	-	-	61
不法投棄夜間監視パトロール日数	-	-	1	-	-	-	-	1	-	-	-	-	2
不法投棄監視パトロールごみ回収件数	15	16	15	2	0	0	4	6	-	-	-	-	58
その他不法投棄ごみ回収件数	5	1	1	1	2	1	1	2	2	0	2	2	20

不法投棄監視パトロール日数は、4月から11月までの8か月間で週2日間実施
 (火、木曜日が祝日の場合は、翌日に実施)
 不法投棄監視パトロールごみ回収件数は、1場所1件で1回収につき1件と表記
 その他不法投棄ごみ回収件数は、通報等により現場へ出動し、対応したもの

- (2) 不法投棄に関する広報等による啓発周知数 3回
- (3) 不法投棄監視パトロール臨時職員 2人
- (4) 不法投棄ボランティア監視員 59人
- (5) 不法投棄防止啓発看板設置数 215か所 (H28: 26か所新設)

2 リサイクル

(1) 容器包装リサイクル法特定物処理量 (単位: t)

プラスチック製容器包装類	白色トレイ	PETボトル	茶色びん	無色透明びん	その他びん	合計
395	5	116	107	148	52	823

(2) 資源物分別処理量 (単位: t)

新聞紙	雑誌	ダンボール	紙パック	布類	アルミ缶	スチール缶	ブリ屑
470	741	286	7	161	56	135	248

(単位: t)

小型電化製品	鉄くず	リターナルびん	廃乾電池	廃蛍光管	廃食用油	シュレッダー紙	合計
104	15	22	19	13	34	44	2,355

(3) 燃やせないごみ処理量

(単位：t)

廃棄物の種類	プラスチック類	ガラス陶磁器類	金属類	不燃残渣	合計
処分方法	セメント原燃料化 RPF固形燃料化	セメント原燃料化	金属原料化	埋め立て (うちセメント原燃料化試験)	
処理量	538	58	57	303(24)	956

燃やせないごみを中間処理施設で選別後、種類ごとにリサイクル及び最終処分している。

RPF(リフーズ・ペーパー・アンド・プラスチック・ユール)・・・プラスチック、紙等を混合した固形燃料

3 ごみ処理施設

(1) 処理能力 70t / 24時間(35t × 2系列)

(2) 稼働日数 217日

(3) ごみ処理量 11,909t(糸魚川大火ごみ75.4t含む)

(4) 施設資源化量

(単位：t)

炭化物	鉄	アルミ	合計
2,709	9	0.3	2,718.3

清掃センターで処理した可燃ごみから回収される資源物

(5) ばいじん及び残渣搬出量 266t
最終処分先・・・エコパークいずもざき(新潟県)

(6) ごみ処理施設修繕状況

(単位：千円)

事業名	事業概要	事業費
建物等修繕	消防用設備修繕、建屋雨樋修繕、給排気ファン修繕、炭化炉シャッター修繕、給湯管修繕ほか	5,194
ごみ処理施設維持補修業務委託	各種機器点検補修、定期修繕2回	194,400
ごみ処理施設大規模修繕業務委託	インバータ取替修繕、残渣コンベア修繕、不燃物排出コンベア修繕	

(7) 環境測定回数

ア ごみ質

ごみ組成、単位容積重量、水分、灰分、可燃分、真発熱量	4
----------------------------	---

イ 排ガス(A系列、B系列)

ダイオキシン類	各1
水銀	各1
ばいじん量、硫黄酸化物、窒素酸化物、塩化水素	各2

ウ 飛灰(ばいじん)

ダイオキシン類	1
カドミウム又はその化合物、鉛又はその化合物、六価クロム化合物、砒素又はその化合物、水銀又はその化合物、アルキル水銀化合物、セレン又はその化合物、1,4-ジオキサン	6

エ 残渣（不燃物）

ダイオキシン類	1
カドミウム又はその化合物、鉛又はその化合物、六価クロム化合物、砒素又はその化合物、水銀又はその化合物、アルキル水銀化合物、セレン又はその化合物	2
熱しゃく減量	12

オ 炭化物（A系列、B系列）

ダイオキシン類	各1
窒素、全水分、灰分、真発熱量、水素、揮発分、酸素、炭素、可燃分、かさ密度、塩素、硫黄、総発熱量	各1
カドミウム又はその化合物、鉛又はその化合物、六価クロム化合物、砒素又はその化合物、水銀又はその化合物、アルキル水銀化合物、セレン又はその化合物	各2

カ 作業環境

ダイオキシン類（A測定） 3箇所	2
ダイオキシン類（B測定） 3箇所	2

A測定：作業場所における、空気中有害物質濃度の平均的な状態を把握するために測定する。

B測定：A測定を補うための測定で、作業者の暴露が最大と考える場所と時間で測定する。

4 次期ごみ処理施設整備

(1) 次期ごみ処理施設整備状況

（単位：千円）

事業名	事業概要	事業費
ごみ処理施設建設に係る生活環境影響調査業務委託	現況調査、予測及び影響の分析、生活環境影響調査書の作成、生活環境影響調査概要書の作成	21,060 27・28債務負担 うち28支払額 15,760
ごみ処理施設整備運営事業者選定支援業務委託	募集要項(案)作成、事業者選定委員会の運営支援、契約詳細協議の支援	29,430 28・29債務負担 うち28支払額 15,890
ごみ処理施設建設に係る土壌汚染状況調査業務委託	地歴調査、調査方法の検討、現地調査、土壌分析、報告書作成	4,396

(2) ごみ処理施設整備運営事業者選定委員会

ア 委員の構成（任期：平成28年8月22日～平成29年10月31日）

役職名	氏名
委員長	姫野 修司
副委員長	織田 義夫
委員	岩崎 良之
委員	濱田 雅巳
委員	山口 直也

イ 委員会の開催状況（全5回予定）

開催日	内 容
9月26日	第1回糸魚川市ごみ処理施設整備運営事業者選定委員会 ・委員会の設置 ・これまでの経緯と事業者選定スケジュール ・実施方針
11月12日	第2回糸魚川市ごみ処理施設整備運営事業者選定委員会 ・募集要項
12月19日	第3回糸魚川市ごみ処理施設整備運営事業者選定委員会 ・募集要項

5 一般廃棄物最終処分場

(1) 水処理施設処理能力 260 t / 日

(2) 処分場面積・容量 処分場面積 40,000m²
処分場容量 400,000m³

最終処分場適正化整備が完了したことから、最終処分場廃止に係る手続き中

(3) 環境測定回数

ア 放流水

ダイオキシン類	2
一般廃棄物の最終処分場に係る技術上の基準	2
pH、BOD、COD、SS、大腸菌群数	10
カドミウム及びその化合物、鉛及びその化合物、六価クロム化合物、水銀及びアルキル水銀 その他の水銀化合物、アルキル水銀化合物、セレン及びその化合物、砒素及びその化合物	10

pH：水素イオン濃度、BOD：生物化学的酸素要求量、COD：化学的酸素要求量、SS：浮遊物質量

イ 流入水

ダイオキシン類	2
一般廃棄物の最終処分場に係る技術上の基準	2
カドミウム及びその化合物、鉛及びその化合物、六価クロム化合物、水銀及びアルキル水銀 その他の水銀化合物、アルキル水銀化合物、セレン及びその化合物、砒素及びその化合物	10

ウ 地下水（上井戸、下井戸）

ダイオキシン類	各2
一般廃棄物の最終処分場に係る技術上の基準	各2
電気伝導率、塩化物イオン	20 （上井戸：10 下井戸：10）
カドミウム、鉛、六価クロム、総水銀、アルキル水銀、セレン、砒素	20 （上井戸：10 下井戸：10）

(4) 周辺設備

(単位：千円)

事業名	事業概要	事業費
姫川簡易水道 水道管布設工事	全体配管延長 L=821.9m 配水管 PE-W 50 L=771.0m JR下越管 SUS二重保温管50A×150 L=27.6m 平沢橋水管橋 SUS二重保温管50A×150 L=23.3m	26,790

6 次期一般廃棄物最終処分場整備

(単位：千円)

事業名	事業概要	事業費
一般廃棄物最終処分場整備に係る基本構想・基本設計業務委託	最終処分場基本構想・基本設計 基本構想策定、基本設計、打合せ協議 発注者支援 生活環境影響調査に係る発注者支援、 測量調査に係る発注者支援 地質調査 ボーリング調査	26,957
一般廃棄物最終処分場整備に係る測量業務委託	基準点測量 N=15点 地形測量 A=30,690m ² 路線測量 L=340m	2,678
一般廃棄物最終処分場整備に係る生活環境影響調査業務委託	現況調査、予測及び影響の分析、 生活環境影響調査書の作成、 生活環境影響調査概要書の作成	11,124 28・29債務負担 うち28支払額 9,830

7 産業廃棄物最終処分場

(1) 処分場面積・容量

処分場面積 9,100m²

処分場容量 27,350m³

最終処分場適正化整備が完了したことから、最終処分場廃止に係る手続き中

(2) 環境測定回数

ア 浸透水

産業廃棄物の最終処分場に係る技術上の基準	8
pH、SS、電気伝導率、全窒素、ノルマルヘキサン抽出物質含有量、フェーノル類含有量、銅含有量、全亜鉛、溶解性鉄含有量、溶解性マンガ含有量、クロム含有量、ふっ素、大腸菌群数、全リン、有機リン化合物、ほう素、アンモニア性窒素、硝酸性窒素、亜硝酸性窒素、アンモニア、アンモニウム化合物、亜硝酸化合物及び硝酸化合物、1-4-ジオキサン、塩化ビニルモノマー	2

イ 地下水（上井戸、下井戸、B-2井戸、B-9井戸）

産業廃棄物の最終処分場に係る技術上の基準	各8
pH、BOD、電気伝導率、透視度	各8

8 し尿処理施設

(1) 処理能力 73kl/日

(2) 稼働日数 171日

(3) し尿等処理量 (単位：t)

し尿	浄化槽汚泥	合計
1,983	3,697	5,680

(4) 汚泥焼却灰搬出量 31 t

(5) 脱水汚泥搬出量 169 t
最終処分先・・・明星セメント株式会社 糸魚川工場（セメント原燃料化）

(6) し尿処理施設修繕状況 (単位：千円)

事業名	事業概要	事業費
し尿用前処理設備修繕工事	し尿用ドラムスクリーン及びスクリュープレスの整備	9,364
汚泥搬出設備改良工事	脱水コンベアの改造・新設、仮設コンテナ設備の設置	5,940

(7) し尿処理施設整備状況 (単位：千円)

事業名	事業概要	事業費
し尿処理施設整備工事	貯留槽他水槽の防食塗装改修、し尿場外搬出設備整備、希釈放流設備の整備、希釈水供給設備の改造、雑排水移送先の改造、脱臭設備の改造、電気計装設備の改造・新設	155,520
し尿処理施設整備（その2）工事	移送ポンプ取替 一式	4,860
設計・施工監理業務委託	し尿処理施設整備工事設計・施工監理 報告書作成、現地出向	7,528

(8) 環境測定回数

ア 排ガス

ダイオキシン類	1
ばいじん量、硫黄酸化物、窒素酸化物、塩化水素	2
ガス状水銀及び粒子状水銀	1

イ 飛灰（ばいじん）

ダイオキシン類	1
---------	---

ウ し尿汚泥焼却灰

ダイオキシン類	1
---------	---

エ 脱水汚泥

放射性セシウム(134)、放射性セシウム(137)、放射性ヨウ素(131)	1
カドミウム、鉛、六価クロム、水銀、アルキル水銀、砒素、セレン	1

オ 作業環境測定

ダイオキシン類(A測定)	2
ダイオキシン類(B測定)	2

A測定：作業場所における、空気中有害物質濃度の平均的な状態を把握するために測定する。

B測定：A測定を補うための測定で、作業者の暴露が最大と考える場所と時間で測定する。

カ 放流水

PH、BOD、COD、SS、大腸菌群数、塩化物イオン	12
水質汚濁防止法排水基準 40項目	1

福祉事務所

1 民生委員児童委員

(1) 民生委員推薦会

構成人員 6人
推薦会開催 1回

(2) 民生委員児童委員連絡協議会

(構成人員は平成29年3月31日現在)

構成人員 民生委員児童委員 127人(男72人、女55人)
主任児童委員 14人(男9人、女5人)
役員会開催 4回

(3) 地区民生委員児童委員協議会

(平成29年3月31日現在)

地区名	第1地区		第2地区		第3地区		第4地区	第5地区				計 (人)
	下早川 地区	上早川 地区	浦本 地区	大和川 地区	西海 地区	糸魚川 地区 (東小学区)	糸魚川 地区 (糸小学区)	大野 地区	今井 地区	根知 地区	小滝 地区	
民生委員	7	5	3	8	6	9	17	3	2	5	3	68
主任児童委員	2		2		2		2	2				10

地区名	能生地区	青海地区	合計 (人)
民生委員	32	27	127
主任児童委員	2	2	14

(任期) 平成28年12月1日～平成31年11月30日

(4) 活動状況 (平成28年度)

(平成29年5月31日現在)

相談・支援件数(内容別)														
計	在宅福祉	介護保険	健康・保健医療	子育て・母子保健	子供の地域生活	子供の教育・学校生活	生活費	年金・保険	仕事	家族関係	住居	生活環境	日常的な支援	その他
3,288	956	45	87	47	95	26	61	3	22	55	35	221	666	1,019

相談・支援件数(分野別)					その他の活動件数							訪問回数		連絡調整回数		活動日数
計	高齢者に関する件	障害者に関する件	子供に関する件	その他	調査・実態把握	行事・事業・会議への参加・協力	地域福祉活動・自主活動	民児協運営・研修	証明事務	要保護児童の発見の通告・仲介	訪問・連絡活動	その他	委員相互	その他の関係機関		
3,288	2,135	147	383	623	2,837	2,117	2,863	1,538	133	7	15,828	5,133	1,515	2,211	12,002	

(5) 研修

研修会名	日程	開催地	参加人員(人)
関東ブロック民生委員児童委員活動研究協議会	7月14日～15日	埼玉県	1
中堅 民生委員児童委員研修	6月14日	新潟市	4
中堅 民生委員児童委員研修	7月19日	新潟市	2
民児協会長研修会	7月6日～7日	湯沢町	7
主任児童委員研修会	10月7日	新潟市	1
児童部会研修	10月14日	糸魚川市	13
児童委員活動研修会	2月22日	長岡市	8
児童虐待防止研修会	11月22日	新潟市	1
新潟県民福祉大会	10月25日～26日	湯沢町	1

2 ビーチホールまがたま

・利用実績

(1) 研修棟

月	日数	人数 (人)	利用実績に	減免額		減免後の	納入済
			よる使用料 A (円)	B (円)	使用料 C (A-B) (円)	使用料 D (円)	
4	26	1,702	87,800	58,300	29,500	23,650	
5	27	1,671	71,300	37,200	34,100	28,650	
6	28	1,758	93,870	51,700	42,170	39,370	
7	29	1,635	134,060	85,730	48,330	46,310	
8	26	1,718	116,500	87,400	29,100	38,570	
9	27	1,192	83,800	50,700	33,100	36,150	
10	30	1,658	98,930	56,450	42,480	35,530	
11	28	2,291	125,450	74,950	50,500	46,300	
12	28	1,412	106,050	60,600	45,450	50,850	
1	26	2,216	119,800	57,860	61,940	48,100	
2	28	1,650	149,500	91,000	58,500	61,340	
3	30	2,188	139,700	83,380	56,320	75,220	
計	333	21,091	1,326,760	795,270	531,490	530,040	

(2) ホール棟

月	日数			人数 (人)	利用実績に よる使用料 A (円)	減免額 B (円)	減免後の 使用料 C (A-B) (円)	納入済 使用料 D (円)
	多目的 ホール	スタ ジオ	ステ ージ					
4	5	16	17	1,223	253,700	139,880	113,820	107,950
5	5	19	2	952	189,150	95,890	93,260	62,380
6	6	20	9	1,530	279,670	92,190	187,480	140,840
7	9	22	4	2,612	466,410	263,510	202,900	145,120
8	12	24	1	1,888	422,550	343,400	79,150	212,920
9	9	18	10	1,715	422,360	139,810	282,550	291,000
10	22	30	19	2,866	554,280	392,050	162,230	112,170
11	9	23	16	2,978	525,600	308,860	216,740	204,650
12	2	17	1	398	119,100	47,070	72,030	133,140
1	2	6	2	158	65,100	46,970	18,130	20,180
2	12	8	9	1,987	529,800	168,360	361,440	244,800
3	9	13	7	2,200	368,040	233,610	134,430	250,460
計	102	216	97	20,507	4,195,760	2,271,600	1,924,160	1,925,610

3 社会福祉振興寄附金

社会福祉振興寄附金 5件 866,565円

4 市災害見舞金給付

自然災害

- (1) 全壊又は流出 なし
- (2) 半壊 なし

5 戦没者等の遺族に対する特別弔慰金支給法

第十回特別弔慰金 申請 37件

6 日本赤十字社系魚川市地区

- (1) 社費収納額 13,330件 6,998,517円
- (2) 関係団体等助成 31団体 1,193,000円
- (3) 災害救援物資交付(火災) 121件

7 障害者自立支援

(1) 障害者介護給付費等支給審査会費

審査会開催回数 11回
審査件数 92件
判定件数 92件

(2) 障害認定調査等費

認定調査 84件(市職員実施 65件、委託 19件)
医師意見書作成 80件

(3) 障害者地域生活支援事業

ア 相談支援事業

相談件数 10,113件

イ コミュニケーション支援事業

手話奉仕員等派遣者数 15人、対面朗読者派遣者数 12人

ウ 日常生活用具給付事業

1,329件

エ 移動支援事業

利用者 6人

オ 地域活動支援センター事業

4カ所 地域生活支援センターこまくさ
いちょうの家、青空工房
あけぼの福祉作業所

カ 訪問入浴サービス事業

利用者 0人

キ 日中一時支援事業

利用者 33人

ク 生活サポート事業

利用者 0人

ケ 自動車運転免許取得・改造費助成事業

3件

(4) 障害者自立支援給付事業

	利用延べ人数	利用延べ日数	給付額(円)
居宅介護	600	5,719	18,055,067
同行援護	36	65	244,761
短期入所	431	2,330	22,868,810
生活介護	1,524	25,681	275,054,585
自立訓練	325	7,125	40,455,920
共同生活援助	381	10,938	35,341,386
就労移行支援	195	3,581	32,509,486
就労継続A型	295	6,018	42,267,266
就労継続B型	851	13,302	87,188,991
施設入所支援	805	24,361	93,894,689
補足給付	1,103	21,985	10,541,503
療養介護(福祉)	202	6,096	49,249,930
療養介護(医療)	202	6,096	14,081,176
計画相談支援	549	-	9,313,448
障害児通所	917	5,233	41,538,416
計画相談支援(児童)	81	-	1,483,630
計	8,497	138,530	774,089,064

(5) 補装具給付事業給付状況

(単位:円)

	計		交 付		修 理	
	件 数	金 額	件 数	金 額	件 数	金 額
障 害 者	59	5,721,617	38	4,598,800	21	1,122,817
障 害 児	13	1,486,227	8	1,370,057	5	116,170
合 計	72	7,207,844	46	5,968,857	26	1,238,987

(6) 更生医療給付事業給付状況

区 分		金 額 (円)				実人員 (人)
		更生医療負担額	自己負担額	社会保険等負担額	総医療費	
入 院	音声・言語・そしゃく機能障害	0	0	0	0	0
	肢 体 不 自 由	28,191	5,000	133,388	166,579	2
	心 臓 機 能 障 害	509,837	253,673	27,551,797	28,315,307	14
	じ ん 臓 機 能 障 害	1,020,196	433,520	95,249,345	96,703,061	48
	そ の 他	79,211	9,301	2,519,458	2,607,970	1
	計	1,637,435	701,494	125,453,988	127,792,917	65
入 院 外	音声・言語・そしゃく機能障害	10,479	5,239	36,678	52,396	1
	肢 体 不 自 由	1,159	0	4,639	5,798	2
	心 臓 機 能 障 害	12,124	6,244	43,708	62,076	14
	じ ん 臓 機 能 障 害	32,297,270	5,013,414	343,873,485	381,184,169	101
	そ の 他	480,285	97,670	1,416,229	1,994,184	1
	計	32,801,317	5,122,567	345,374,739	383,298,623	119
合 計		34,438,752	5,824,061	470,828,727	511,091,540	184

(7) 育成医療給付事業給付状況

区 分		金 額 (円)				実人員 (人)
		育成医療負担額	自己負担額	社会保険等負担額	総医療費	
入 院	音声・言語・そしゃく機能障害	192,174	30,000	1,774,703	1,996,877	3
	肢 体 不 自 由	243,292	22,790	3,026,918	3,293,000	3
	心 臓 機 能 障 害	96,752	10,000	2,519,148	2,625,900	1
	じ ん 臓 機 能 障 害	0	0	0	0	0
	そ の 他	704,622	43,096	12,335,880	13,083,598	5
	計	1,236,840	105,886	19,656,649	20,999,375	12
入 院 外	音声・言語・そしゃく機能障害	30,832	15,413	110,470	156,715	6
	肢 体 不 自 由	6,551	5,320	24,371	36,242	3
	心 臓 機 能 障 害	0	0	0	0	0
	じ ん 臓 機 能 障 害	0	0	0	0	0
	そ の 他	8,698	4,215	47,059	59,972	5
	計	46,081	24,948	181,900	252,929	14
合 計		1,282,921	130,834	19,838,549	21,252,304	26

8 障害者福祉

(1) 身体障害者の状況

ア 等級別

(平成29年3月31日現在)

合計	1 級	2 級	3 級	4 級	5 級	6 級
(23) 2,139	(20) 612	(1) 260	(0) 475	(0) 560	(0) 105	(2) 127

()は18歳未満の再掲

イ 障害別

(平成29年3月31日現在)

合計						18歳以上						18歳未満					
計	視覚	聴覚	言語	肢体	内部	計	視覚	聴覚	言語	肢体	内部	計	視覚	聴覚	言語	肢体	内部
2,232	136	221	38	1,116	721	2,205	135	220	38	1,103	709	27	1	1	0	13	12

手帳所有者において障害種別が重複する場合があります、ア 等級別の合計と合わない。

(2) 知的障害者の状況

等級別

(平成29年3月31日現在)

程度別	区分	合計	18歳以上	18歳未満
計		411	359	52
療育手帳A交付者		171	146	25
療育手帳B交付者		240	213	27

(3) 精神障害者の状況

精神保健福祉手帳交付状況

(平成29年3月31日現在)

等級	1 級	2 級	3 級	計
人数	24	266	20	310

(4) 障害者交通費助成事業

・助成区分別利用状況

区 分	交付者数	利用枚数	助成額 (円)	助 成 内 訳
計	1,083	21,988	10,994,000	
1 タクシー利用券	287	4,884	2,442,000	1枚500円のタクシー利用券24枚又は12枚交付
2 燃料費助成	776	17,104	8,552,000	1枚500円の燃料費助成券24枚又は12枚交付
3 タクシー利用券と燃料費助成券併用	20			1枚500円のタクシー利用券12枚と1枚500円の燃料費助成券12枚交付

利用枚数と助成額には、区分3の併用利用者を含む。

・助成対象者	身体障害者手帳1, 2, 3級	1,383人
	療育手帳 A 該当者	166人
	精神障害者保健福祉手帳1級該当者	17人
	精神障害者保健福祉手帳所持者で自立支援医療を受給者	194人

区 分	交付者数(人)	助成額(円)	助 成 内 容
おでかけパス	202	537,320	6か月5,660円のパスのうち2,660円を助成

・助成対象者 身体障害者手帳2,204人、療育手帳398人、精神障害者保健福祉手帳271人

(5) 重度心身障害者医療費助成事業給付状況

(平成29年3月31日現在)

区 分	対象者数	助成件数	対象医療費	保険・他法・一部負担金	助成給付額	食事療養費にかかる標準負担額
	人	件	円	円	円	円
計	1,413	29,581	2,014,436,877	1,925,381,447	89,055,430	4,169,175
国 保	291	7,520	610,644,380	585,944,649	24,699,731	2,240,440
社 保	250	4,145	296,302,680	275,265,351	21,037,329	0
後期高齢	872	16,818	995,727,270	958,790,457	36,936,813	1,737,335
償還払	(195)	1,098	111,762,547	105,380,990	6,381,557	191,400

(6) 心身障害者扶養共済制度への加入者状況 (平成29年3月31日現在) 36人

(7) 特別障害者手当費

特別障害者手当等支給状況 (平成29年3月31日現在)

受 給 者	特別障害者手当 48人
	障害児福祉手当 17人
	福祉手当(経過措置) 2人

(8) 特別児童扶養手当費

特別児童扶養手当取扱状況

(平成29年3月31日現在)

区 分	受 給 者 数	支 給 対 象 児 童 数	
特別児童扶養手当	68	1 級	34
		2 級	34

9 老人福祉

(1) 年齢階層別老人数

(平成29年3月31日現在)

年齢別 男女別	合計(人)	65から 69歳	70から 74歳	75から 79歳	80から 84歳	85から 89歳	90から 94歳	95から 99歳	100歳 以上
計	16,645	4,253	3,077	3,146	2,853	1,926	1,068	287	35
男	7,079	2,060	1,451	1,447	1,161	628	271	59	2
女	9,566	2,193	1,626	1,699	1,692	1,298	797	228	33

(2) 老人医療費助成事業給付状況

(平成29年3月31日現在)

区分	対象者数(人)	助成件数(件)	対象医療費(円)	保険・他法 一部負担金(円)	助成給付額(円)
計	0	0	0	0	0
国保	0	0	0	0	0
社保	0	0	0	0	0
償還払い	0	0	0	0	0

(3) 老人福祉施設入所者状況

(平成29年3月31日現在)

合計(人)	養護老人ホーム	
	上越五智 養護老人ホーム(人)	胎内 やすらぎの家(人)
26	24	2

(4) 介護保険対象外サービス提供事業 (平成29年3月31日現在)

	実利用数	総回数等
配食サービス利用状況	33人	6,585食
寝具洗濯乾燥サービス利用状況	97人	135回
屋根雪等除排雪助成状況	70世帯	137回
雪踏み助成状況	38世帯	698回
緊急通報装置レンタル状況	215件	4,640,549円
一人暮らし高齢者安否確認状況	1,318人	31,949回
訪問理美容サービス利用状況	37人	70回
通院等支援サービス利用状況		2,082件
緊急ショートステイサービス利用状況	5人	27日3施設で実施

(5) 家族介護支援事業

紙おむつ等給付状況	1,745人	
在宅寝たきり高齢者等介護手当 支給状況	月額 5,000円	前期支給 136人 後期支給 145人

(6) 低所得利用者負担助成状況

社会福祉法人等がおこなう利用者負担軽減制度への助成	11人
---------------------------	-----

(7) 高齢者おでかけ支援事業

区 分	申請者数(人)	交付冊数(冊)	利用金額(円)
タクシー券	1,657	3,253 1冊 = 2,000円分(500円券×4枚)	4,412,500

区 分	交付者数(人)	助成額(円)	助 成 内 容
おでかけパス	2,416	6,426,560	6か月5,660円のパスのうち2,660円を助成

区 分	交付者数(人)	助成額(円)	交 付 内 容
朝日町公共バス回数券	78	308,000	回数券4,000円分を交付 10月以降の申請は2,000円分を交付

(8) 高齢者共同住宅運営事業 入居者数 サンハイツ 10人(平成29年3月31日現在)
桜木荘 4人

(9) 老人クラブ助成事業
老人クラブ結成状況 クラブ数 72クラブ 会員数 3,754人

(10) 敬老祝品の支給(平成28年9月支給)

対象者(歳)	祝 金	人 員(人)	金 額(円)
88	市内共通商品券5千円分	388	1,940,000
100	現金2万円	21	420,000
	花 束	16	80,000

*100歳の花束は表敬訪問実施者のみ

(11) 老人いこいの家年間利用状況

合 計(人)	笹倉温泉(人)	焼山温泉(人)	塩の道温泉(人)	ひすいの湯(人)
44,004	6,824	4,198	1,028	31,954

(12) シルバー人材センター運営助成事業
(公社)系魚川市シルバー人材センター事業実績(平成29年3月31日現在)

会 員 数(人)	640
受 託 件 数(件)	6,654
就 業 人 員(人)	594
延 べ 就 業 人 員(人)	61,566
就 業 率(%)	92.8
受 託 収 入(円)	292,906,766

(13) 介護従事者修学資金助成状況

職業別 項目	社会福祉士		介護福祉士		合計	
	件数	助成額	件数	助成額	件数	助成額
前年度からの 継続助成	0件	0千円	1件	600千円	1件	600千円
新規助成	3件	1,220千円	3件	1,650千円	6件	2,870千円
合計	3件	1,220千円	4件	2,250千円	7件	3,470千円

(14) 介護人材育成支援事業

項目	件数	補助額
介護福祉士試験	12件	109,200円
介護支援専門員実務研修受講試験	9件	54,000円
介護職員初任者研修	2件	83,800円
介護職員実務者研修	15件	724,900円
合計	38件	971,900円

10 生活保護

(1) 生活保護の開始及び廃止状況

申請件数	申請取下げ件数	申請却下件数	保護開始件数	保護廃止件数
20	1	1	18	23

(2) 保護状況

(平成29年3月31日現在)

区分	被保護 世帯数	被保護 人員	生活扶助		住宅扶助		教育扶助		介護扶助		医療扶助		その他	
			世帯	人員	世帯	人員	世帯	人員	世帯	人員	世帯	人員	世帯	人員
件数	200	257	163	209	109	149	12	22	48	49	182	185	5	5

(3) 扶助費支給状況

区分	合計	生活扶助	住宅扶助	教育扶助	介護扶助	医療扶助
年額	円 367,950,119	円 98,375,990	円 29,053,143	円 3,356,178	円 12,933,363	円 161,474,851
月平均	30,662,510	8,197,999	2,421,095	279,682	1,077,780	13,456,238
区分	生業扶助	葬祭扶助	就労自立給付金	施設委託事務費	平成27年度保護費	対前年比
年額	円 664,574	円 0	円 0	円 62,092,020	円 370,971,799	% 99.2
月平均	55,381	0	0	5,174,335	30,914,316	99.2

H28は出産扶助の支出はなし

(4) 医療扶助給付内容別件数

合計	入院	外来	歯科	施術	訪問看護	治療材料	調剤
5,192	216	2,368	422	0	22	8	2,156

(5) 介護扶助給付内容別件数

合計	訪問介護	訪問看護	居宅療養管理指導	通所介護	通所リハビリテーション	短期入所生活介護	短期入所療養介護	福祉用具貸与	地域密着型通所介護
1,092	194	32	34	128	9	51	0	57	12

認知症対応型共同生活介護	地域密着型老人福祉施設	介護老人福祉施設	介護老人保健施設	介護療養型医療施設	介護予防訪問介護	介護予防訪問看護	介護予防通所介護	介護予防福祉用具貸与	介護予防短期入所生活介護
73	51	44	62	8	77	12	32	26	1

居宅介護サービス計画	介護予防サービス計画	特定入所者介護サービス	特定診療	福祉用具購入	住宅改修
16	12	153	8	0	0

(6) 救護施設入所者状況（平成29年3月31日現在）

合計	名立園	かしわ荘	八尾園
29	25	1	3

(7) 行旅病人・行旅死亡人及び行旅困窮者援護状況

区分	件数(件)	金額(円)
行旅病人・死亡人	0	0
行旅困窮者	35	25,640

11 生活困窮者自立支援事業

(1) 生活困窮者自立相談支援事業

年度	年間相談件数	情報提供のみで終了した件数	他機関へのつなぎで終了した件数	支援決定・自立支援プラン作成件数	生活保護申請件数
平成27年度	39	27	6	3	3
平成28年度	51	21	9	15	6

(2) 住居確保給付金支給事業 0件

12 介護保険

(1) 介護保険被保険者数

(平成29年3月31日現在)

人 口 (人)	第 1 号 被 保 険 者		
	65歳以上75歳未満(人)	75歳以上(人)	合 計(人)
43,961	7,327	9,354	16,681

住所地特例者がいるため、第1号被保険者数は65歳以上人口とは一致しない。

(2) 要介護認定申請及び認定状況

- ・申請件数 2,669件
- ・認定件数 2,658件

申請件数と認定件数の差は、申請後の死亡、転出、取下げ及び申請時期と認定時期のずれによるもの

申請、認定件数は新規申請、更新申請及び区分変更申請の合計

(3) 認定者数

(平成29年3月31日現在)

要支援1 (人)	要支援2 (人)	要介護1 (人)	要介護2 (人)	要介護3 (人)	要介護4 (人)	要介護5 (人)	合 計 (人)
(6) 179	(8) 283	(10) 674	(8) 619	(3) 438	(7) 427	(8) 398	(50) 3,018

()は、第2号被保険者数再掲

(4) 介護保険料賦課状況 (平成28年7月1日現在本算定)

(単位：千円)

区 分		特別徴収		普通徴収		計	
所得段階	年額保険料	件数	金額	件数	金額	件数	金額
第1段階	31,509円	1,946	61,845	172	4,091	2,118	65,936
第2段階	52,515円	1,346	70,947	49	1,912	1,395	72,859
第3段階	52,515円	1,133	59,472	35	1,300	1,168	60,772
第4段階	63,018円	2,209	140,519	174	8,380	2,383	148,899
第5段階	70,020円	3,465	243,599	63	3,016	3,528	246,615
第6段階	84,024円	2,904	247,192	151	8,941	3,055	256,133
第7段階	91,026円	1,601	147,234	99	6,811	1,700	154,045
第8段階	105,030円	676	73,171	78	5,854	754	79,025
第9段階	119,034円	142	17,141	16	1,667	158	18,808
第10段階	133,038円	357	48,370	46	5,111	403	53,481
合 計		15,779	1,109,490	883	47,083	16,662	1,156,573

第6期(平成27年度～)から第9段階、第10段階を新たに設定。

(5) 介護保険料収納状況 (平成29年5月31日現在)

(単位:千円・%)

区 分	予 算 額	調定済額	収入済額	不納欠損額	収入未済額	収 納 率	前 年 度 収 納 率
合 計	1,161,306	1,176,240	1,165,877	614	9,749	99.1	99.0
特別徴収分	1,084,842	1,093,792	1,093,792	0	0	100.0	100.0
普通徴収分	76,454	71,447	68,572	0	2,875	96.0	95.0
滞納繰越分	10	11,001	3,513	614	6,874	31.9	27.7

督促状発行件数 917件

欠損処分

(単位:期・円)

科 目 理 由 別	介 護 保 険 料	
	期数	金 額
計	121	613,730
所 在 不 明	18	86,000
生 活 困 窮	103	527,730
死 亡	0	0
生 活 保 護	0	0
倒 産	0	0
経 営 不 振	0	0
無 財 産	0	0
上 記 の 内 滞納処分の停止分	21	143,800

(6) 介護認定審査会の委員構成

(平成29年3月31日現在)

職種	医 師	歯 科 医 師	看 護 師	介 護 福 祉 士	薬 剤 師	介 護 支 援 専 門 員	社 会 福 祉 主 事	柔 道 整 復 師	合 計
人数	8	4	1	1	2	10	1	1	28

1合議体7人とし、4合議体を編成

(7) 介護認定審査会の開催回数

年間 129回

(8) 介護保険運営協議会委員

(地域包括支援センター運営協議会委員・地域密着型サービス運営委員会委員)

所 属 等	氏 名	付 記
一般社団法人 糸魚川市医師会	真部 一彦	平成28年8月24日まで
一般社団法人 糸魚川市医師会	梅田 慶一	平成28年8月25日から
一般社団法人 上越歯科医師会糸魚川支部	竹内 利之	
社会福祉法人 糸魚川市社会福祉協議会	倉又 孝好	会長
公益社団法人 認知症の人と家族の会新潟県支部	森 チエ子	
公益社団法人 新潟県介護福祉士会	大縫 曜子	
糸魚川ケアマネジャー協議会	相馬 洋子	
介護老人保健施設 なでしこ	岩崎 留理子	副会長 平成28年6月14日まで
介護老人保健施設 なでしこ	西内 雪子	平成28年6月15日から
糸魚川地域連合区長会	大橋 勇次	
糸魚川市民生委員児童委員連絡協議会	横澤 陽子	副会長 平成28年6月28日から
能生地域区長連絡協議会	中村 勝男	
糸魚川地域退職者連合	猪又 好郎	
青海老人クラブ連合会	倉又 京子	
新潟県リハビリテーション専門職協議会	松澤 しのぶ	
公 募 委 員	八木 貞弘	
	田中 昌美	

(9) 介護保険運営協議会開催状況

(地域包括支援センター運営協議会・地域密着型サービス運営委員会開催状況)

開 会	年 月 日	主 な 会 議 事 項
第 1 回	28. 6.28	第1回介護保険運営協議会 介護保険事業の運営状況 新規事業所の指定 地域支援事業 第1回地域包括支援センター運営協議会 地域包括支援センターの事業 指定介護予防支援業務の委託 第1回地域密着型サービス運営委員会 地域密着型サービスの開設状況 地域密着型サービス事業の公募
第 2 回	29. 1.31	第2回介護保険運営協議会 第7期介護保険事業計画の策定 介護予防・日常生活支援総合事業 介護保険事業所の事業再開 第2回地域包括支援センター運営協議会 地域包括支援センターの重点委託方針 第2回地域密着型サービス運営委員会 地域密着型サービス事業所の公募状況
第 3 回	29. 3.28	第3回地域包括支援センター運営協議会 能生地域包括支援センターの職員体制の変更

13 地域支援事業

(1) 事業対象者数 162名（平成29年3月31日現在）

(2) 介護予防・日常生活支援総合事業（生活支援サービス） 実施状況

ア 指定事業所によるサービス（平成29年3月実績）

サービス名	指定事業所数	利用者数
現行相当サービス（訪問型）	8	137
現行相当サービス（通所型）	12	197

イ 委託によるサービス

サービス名	実施箇所数	実施回数	参加実人数	参加延人数
訪問機能訓練	13	118	13	118
短期集中通所リハビリテーション	2	568	64	2,066

(3) 介護予防・日常生活支援総合事業（一般介護予防事業） 実施状況

介護予防プログラム	実施箇所数	実施回数	参加実人数	参加延人数
転倒骨折予防教室	4	144	116	2,420
運動器症候群予防事業	1	59	2	59

(4) 介護予防・日常生活支援総合事業（第1号介護予防支援事業） 実施状況

センター名	利用者数
地域包括支援センターよしだ	438
糸魚川総合病院地域包括支援センター	367
地域包括支援センターみやまの里	289
能生地域包括支援センター	352
地域包括支援センターおうみ	278
合 計	1,724

(5) 地域包括支援センター開設状況

センター名	開設年月日	運営形態
地域包括支援センターよしだ	平成20年 6月 1日	委 託
糸魚川総合病院地域包括支援センター	平成22年 2月 1日	委 託
地域包括支援センターみやまの里	平成22年 5月 1日	委 託
能生地域包括支援センター	平成23年 5月 1日	委 託
地域包括支援センターおうみ	平成27年 1月 1日	委 託

(6) 介護予防サービス計画作成実績件数 (単位：件)

センター名	利用者数
地域包括支援センターよしだ	877
糸魚川総合病院地域包括支援センター	692
地域包括支援センターみやまの里	462
能生地域包括支援センター	610
地域包括支援センターおうみ	553
合計	3,194

(7) 高齢者相談件数

ア 相談方法(延)

(単位：件)

センター名	電話	文書	来所	訪問	その他	合計
地域包括支援センターおうみ	289	21	41	866	4	1,221
地域包括支援センターよしだ	2,813	52	205	1,264	12	4,346
糸魚川総合病院地域包括支援センター	3,032	457	231	790	27	4,537
地域包括支援センターみやまの里	2,209	70	154	1,084	39	3,556
能生地域包括支援センター	656	17	57	871	9	1,610
合計	8,999	617	688	4,875	91	15,270

イ 対象者区分(延)

(単位：件)

センター名	介護予防支援			総合相談(包括業務)						合計
	総合事業 対象者	要支援	小計	一般	一般 高齢者	申請中	担当外 要支援	要介護	小計	
地域包括支援センターおうみ	170	509	679	23	198	111	89	121	542	1,221
地域包括支援センターよしだ	530	1,692	2,222	13	807	775	191	338	2,124	4,346
糸魚川総合病院地域包括支援センター	614	2,469	3,083	7	485	435	195	332	1,454	4,537
地域包括支援センターみやまの里	563	1,245	1,808	5	613	529	132	469	1,784	3,556
能生地域包括支援センター	267	722	989	3	291	81	124	122	621	1,610
合計	2,144	6,637	8,781	51	2,394	1,931	731	1,382	6,489	15,270

ウ 相談内容（延） 内容は複数あり

(単位：件)

相談内容	地域包括支援センターおうみ	地域包括支援センターよしだ	糸魚川総合病院地域包括支援センター	地域包括支援センターみやまの里	能生地域包括支援センター	合計
介護相談	1,083	3,664	3,331	4,104	833	11,272
認知症相談	88	615	160	533	93	1,066
健康相談	108	2,419	255	2,269	630	4,462
精神疾患対応	12	224	69	213	17	385
介護者の健康	2	214	24	276	257	629
権利擁護	34	72	14	456	26	549
市高齢福祉事業	113	109	366	551	103	1,174
生活支援相談	50	684	155	1,273	45	1,838
支援者不在相談	1	9	63	91	73	235
介護予防	57	491	361	1,181	11	1,924
合計	1,548	8,501	4,798	10,947	2,088	23,534

(8) 包括的・継続的ケアマネジメント支援業務件数

(単位：件)

支援内容	地域包括支援センターおうみ	地域包括支援センターよしだ	糸魚川総合病院地域包括支援センター	地域包括支援センターみやまの里	能生地域包括支援センター	合計
プランチェック	50	79	59	78	101	367
ケアマネジメント	61	50	53	17	4	185
社会資源の活用	0	5	2	5	2	14
主治医連携	0	25	0	5	2	32
包括内連携	1	7	0	4	0	12
対人援助	0	25	15	4	0	44
研修・学習	1	20	1	1	0	23
個人の悩み	0	5	32	2	0	39
同行訪問	27	16	20	2	12	77
制度説明	1	18	16	3	3	41
その他	5	4	1	0	1	11
合計	146	254	199	121	125	845

(9) 会議・連絡調整

(単位：件)

センター名	サービス担当者会議	地区活動	会議	研修	地域ケア会議	合計
地域包括支援センターおうみ	122	48	118	27	6	321
地域包括支援センターよしだ	88	37	100	26	6	257
糸魚川総合病院地域包括支援センター	58	38	71	3	13	183
地域包括支援センターみやまの里	68	39	120	12	3	242
能生地域包括支援センター	41	65	39	18	4	167
合計	377	227	448	86	32	1,170

(10) 地域ケア会議

居宅介護支援事業者及び居宅サービス事業者の指導・支援会	10 回
介護保険サービス事業所連絡会	8 回
地域ケア推進会議	2 回
地域ケア会議(個別)	13 回
地域ケア会議(その他)	19 回

(11) 在宅医療・介護連携推進事業

ア 糸魚川市在宅医療・介護連携協議会委員

所属等	氏名	付記
一般社団法人 糸魚川市医師会	安藤 隆夫	会長
一般社団法人 上越歯科医師会糸魚川支部	永野 正司	副会長
糸魚川薬剤師会	清水 貴之	平成28年8月31日まで
	豊島 善	平成28年9月1日から
新潟県厚生連 糸魚川総合病院	権守 麻衣子	
新潟県厚生連糸魚川総合病院 福祉連携センター	室川 直子	
新潟県厚生連糸魚川総合病院 訪問看護ステーションいといがわ	室川 和美	
医療法人社団 一栄会 よしだ病院	鎌本 あゆみ	
地域包括支援センター よしだ	日沼 泰子	
訪問介護事業所 みどり	木島 ひと美	
糸魚川市ケアマネジャー協議会	穂苅 崇	
糸魚川市ケアマネジャー協議会	吉井 由香里	
糸魚川市ケアマネジャー協議会	山本 明子	
社会福祉法人 奴奈川福祉会 みやまの里	北山 敬	
社会福祉法人 ひすい福祉会 デイサービスセンターおうみ	八木 朗	

所 属 等	氏 名	付 記
社会福祉法人 能生名立福祉会 おおさわの里	長 崎 良 文	
一般社団法人 上越歯科医師会 登録歯科衛生士	田 原 尚 子	
糸魚川地域振興局 健康福祉保健部	沖 田 慶 子	
糸魚川市 市民部 健康増進課	横 澤 幸 子	
糸魚川市 市民部 福祉事務所	水 嶋 丈 明	

イ 糸魚川市在宅医療・介護連携協議会開催状況

開 会	年 月 日	主 な 協 議 事 項
第 1 回	28. 6. 29	<ul style="list-style-type: none"> ・会長、副会長の選出 ・平成27年度糸魚川地域在宅医療連携協議会の活動報告 ・平成28年度糸魚川市在宅医療・介護連携協議会活動計画について
第 2 回	29. 3. 3	<ul style="list-style-type: none"> ・平成28年度活動報告 ・次年度の活動の方向性について

(12) 生活支援体制整備事業

第1層協議体

2回

福祉従事者研修会

1回 29名登録

(13) 認知症地域支援・ケア向上事業

ア 認知症カフェ実施状況

実施主体	内 容	参加人数 (延べ)
グループホーム うみかわ	レクリエーション、畑仕事、家族相談、座談会など	65
特別養護老人ホームみやまの里 (長者が原棟)	レクリエーション、相談、座談会など	67
玉成会 おまかせじょんのび(小規模多機能型)	相談、談話、施設のレクリエーションに参加など	31
デイサービスセンターおうみ (認知症対応型デイ)	レクリエーション、回想法、談話、相談など	78

イ 認知症ケアパス作成委員会

・検討会 2回

所 属 等	検討委員(アドバイザー)氏名
高田西城会糸魚川診療所長	藤 巻 誠
理学療法士・認知症ケア専門士(在宅)	川 原 清 子
保健師・認知症ケア専門士(在宅)	平 井 月 子
認知症の人と家族の会新潟県支部代表	金 子 裕 美 子
運動認知予防型デイサービスらっくねす所長	渡 辺 悟
糸魚川市社会福祉協議会 介護センターにじ介護福祉士	金 子 清 美

健康増進課

1 健康増進

(1) 成人保健 ア 健康教育

区 分	実施回数	参加総数	対 象 者	会 場
一 般 健 康 教 育	回 56	人 992	一般住民	各保健センター 各地区公民館 等
骨粗しょう症予防	27	436	一般住民	各地区公民館、ほっこり館
健 康 展 (地 区 文 化 祭 等)	13	913	一般住民	美山陸上競技場 ビーチホールまがたま 等

イ 健康相談

区 分	実施回数	参加総数	対 象 者	会 場	
総 合 健 康 相 談	回 44	人 207	一般住民	各保健センター 能生生涯学習センター 糸魚川市役所	
こころの健康相談	11	19	希望者	能生生涯学習センター こころの総合ケアセンター	
骨粗しょう症	定期相談会	12	374	一般住民	各保健センター 能生生涯学習センター
	健診会場相談会	11	193	乳がん検診受診者 新規国保加入者健診	各保健センター 青海生涯学習センター 糸魚川総合病院
	子育て支援・ ハピ・育児会	11	123	参加者	糸魚川保健センター 各子育て支援センター

ウ 一般健康診査

(単位：人)

区 分	受診者数	総 合 判 定		
		異常なし	保健指導	受診勧奨
40歳未満の者	165	46	54	65
後期高齢者等	1,380	58	415	907
生活保護法による 被保護世帯に属する者	12	0	1	11
合 計	1,557	104	470	983

ウ～コは、集団健診及び医療機関にて実施した。

エ 胃がん検診

受診者数	検診結果		精密検査結果										未受診・未把握
	異常なし	要精密検査	異常なし	胃がん	胃がんの疑い	胃ポリープ	胃潰瘍	十二指腸潰瘍	十二指腸潰瘍	胃潰瘍癒痕	十二指腸潰瘍癒痕	その他	
人 2,112	人 1,843	人 269	人 84	人 4	人 1	人 46	人 5	人 1	人 2	人 17	人 5	人 70	人 34
% 100.0	% 87.3	% 12.7											

オ 子宮がん検診

頸部検診	受診者数	細胞診内訳			内診結果			精密検査結果				未受診・未把握	
		異常なし	要精密検査	未実施	異常なし	有所見		異常なし	子宮がん	異形成	がん以外の疾患等		
						要精密検査							その他
						が	がん疑い						
人 1,819	人 1,797	人 19	人 2	人 1,705	人 0	人 2	人 112	人 2	人 0	人 7	人 9	人 3	
% 100.0	% 98.8	% 1.0	% 0.2	% 93.7	% 0	% 0.1	% 6.2						

体部検診	受診者数	細胞診内訳			
		陰性	疑陽性	陽性	判定不能
人 219	人 214	人 2	人 0	人 3	

卵巣エコー	受診者数	エコー結果		
		異常なし	要観察	要医療
人 263	人 220	人 30	人 13	

カ 肺がん検診

種別	受診者数	検査結果		精密検査結果					未受診・未把握
		異常なし	要精密検査	異常なし	肺がん	肺がんの疑い	悪性新生物	その他の	
レントゲン検査	人 4,070	人 3,861	人 209	人 80	人 0	人 13	人 0	人 87	人 32
	% 100.0	% 94.9	% 5.1						
喀痰検査	人 180	人 178	人 2						
	% 100.0	% 98.9	% 1.1						

(複数所見者あり)

キ 乳がん検診

受診者数	検診結果		精密検査結果									未受診・未把握
	異常なし	要精密検査	異常なし	乳がん	乳がんの疑い	線維腺腫	乳腺症	のう胞	良性石灰化像	術後所見	その他	
人 2,593	人 2,408	人 185	人 75	人 2	人 0	人 11	人 37	人 33	人 13	人 0	人 13	人 18
% 100.0	% 92.9	% 7.1										

(複数所見者あり)

ク 大腸がん検診

受診者数	検診結果		精密検査結果						未受診・未把握
	異常なし	要精密検査	異常なし	大腸がん	大腸がんの疑い	大腸腺腫	ポリープ	その他の	
人 3,582	人 3,379	人 203	人 29	人 5	人 0	人 62	人 26	人 26	人 55
% 100.0	% 94.3	% 5.7							

ケ 前立腺がん検診

受診者数	検診結果			精密検査結果				精密検査 未受診・未把握
	異常なし	経過観察	要精密検査	異常なし	前立腺がん	前立腺がんの疑い	その他	
人 2,289	人 1,076	人 1,116	人 97	人 18	人 4	人 18	人 16	人 41
% 100.0	% 47.0	% 48.8	% 4.2					

コ 歯周疾患検診

受診者数	検診結果			要精検・要治療結果			
	異常なし	要指導	要治療	要精検	歯周治療	う蝕治療	補綴処置
人 439	人 50	人 30	人 359	人 331	人 155	人 44	人 32
% 100.0	% 11.4	% 6.8	% 81.8				

成人歯周疾患検診および後期高齢者歯周疾患検診の実施状況を計上。
(複数所見者あり)

サ 家庭訪問・来所相談・電話相談

(単位：人)

区分	被訪問延人員	感染症	精神保健	心身障害	生活習慣病対策・健康増進	その他の疾病	介護予防業務	介護保険業務	その他
家庭訪問	人 586	3	68	8	49	4	2	3	449
来所相談	124	0	94	1	25	3	0	0	1
電話相談	248	2	231	0	8	5	0	0	2

シ 機能訓練

実施回数	年齢区分		参加者数		会場
			実人数	延人数	
48	総数		17	214	糸魚川保健センター 青海総合福祉会館 能生涯学習センター
	内訳	40歳未満	1	23	
		40歳以上 65歳未満	11	109	
		65歳以上	5	82	

(2) 健康づくりの推進

ア 糸魚川市健康づくり推進協議会委員名簿

(任期:H28.4.1~H30.3.31)

区分	所属団体等	委員氏名	備考
医療関係	糸魚川市医師会	眞部一彦	会長
	上越歯科医師会糸魚川支部	荒野香代子	副会長
	糸魚川薬剤師会	林見洋一	
	糸魚川市国民健康保険運営協議会	長崎博一	
民間	糸魚川市食生活改善推進委員協議会	小田八重子	
	糸魚川市体育協会	伊藤芳子	
事業所	糸魚川商工会議所	野本弘子	
	ひすい農業協同組合	猪股泉美	
	デンカ(株)青海工場	乳井恵子	
学識経験者	ひすいの里総合学校	歌川千春	
	糸魚川市健康づくりセンター指定管理者 コナミスポーツクラブ・糸魚川二幸グループ	工藤剛一	
	糸魚川市地区運動推進員	小野あや子	
行政等	新潟県糸魚川地域振興局健康福祉部	星野京子	
	下早川地区公民館	猪又勉	

イ 協議会開催状況

開催日	主な会議事項
平成28年11月8日(火)	(議題) ・第2次健康いといがわ21の進捗状況について
平成29年3月23日(木)	(議題) ・第2次健康いといがわ21の進捗状況について

ウ 健康増進施設利用状況

(単位:人)

大人プール利用	小人プール利用	合計	前年度合計
10,715	1,979	12,694	12,302

エ 健康づくり事業実施状況

事業名	会場	回数	人数				
			40歳未満	40~64歳	65歳以上	計	
水中運動教室	アソビ・トピア、B&G海洋センター	216	53	2,024	2,545	4,622	
健康体運動教室	能生	能生体育館	73	0	405	1,009	1,414
	糸魚川	亀が丘体育館	77	2	944	7,019	7,965
		アクアホール	73	0	521	2,727	3,248
	青海	青海生涯学習センター	76	0	657	1,158	1,815
	小計	299	2	2,527	11,913	14,442	

事業名		会場	回数	人数				
				40歳未満	40～64歳	65歳以上	計	
地区運動教室	能生	磯部地区公民館	43	0	96	306	402	
		中能生地区公民館	42	0	62	242	304	
		能生生涯学習センター	41	0	49	485	534	
		木浦地区公民館	42	0	0	425	425	
		西能生地区公民館	41	0	88	659	747	
		上南地区公民館	41	0	75	459	534	
		磯部ふれあい会館	40	0	1	445	446	
		小泊地区公民館	41	0	0	734	734	
	糸魚川	浦本地区公民館	41	0	32	437	469	
		下早川地区公民館	42	0	36	445	481	
		大和川地区公民館	43	0	102	807	909	
		糸魚川保健センター	43	0	106	1,187	1,293	
		上刈会館	41	0	2	419	421	
		根知地区公民館	41	0	45	618	663	
		小滝地区公民館	43	0	23	356	379	
		横町会館	43	0	188	748	936	
	青海	上早川地区公民館	13	1	9	97	107	
		須沢支館(分館)	42	0	0	902	902	
		青海総合福祉会館	40	0	13	865	878	
		西町支館	43	0	0	352	352	
		青海生涯学習センター	40	0	52	599	651	
		外波支館	44	0	0	303	303	
		大沢支館	43	0	0	410	410	
		歌支館	45	0	0	182	182	
	玉ノ木支館	42	0	66	281	347		
	市振支館	40	0	8	332	340		
	小計			1,060	1	1,053	13,095	14,149
	運動指導(出前講座等)	各会場	72	155	360	1,048	1,563	
ザ・チャレンジ事業	100万歩	-	2	45	91	8	144	
	マッケン10kg	-	2	0	0	0	0	
	小計		4	45	91	8	144	
健康ホィットリ-事業(達成者)	各会場	1	0	60	419	479		
合計			1,652	256	6,115	29,028	35,399	

オ 人材育成事業

区 分	養成研修会 回 数	養成研修会 参加人数	登録人数
水中運動サポーター	4	28	12
地区運動推進員	6	36	17

カ 健康づくりセンターはびねす利用状況

	総人数	開館日数	内フィットネス ルーム利用者	内スタジオ 利用者
4月	6,618	26	2,619	2,088
5月	6,768	27	2,537	1,968
6月	6,263	25	2,449	2,202
7月	7,022	27	2,687	2,230
8月	7,016	27	2,459	2,029
9月	6,765	25	2,665	2,153
10月	7,048	27	2,714	2,007
11月	6,581	26	2,701	1,804
12月	6,258	24	2,606	1,822
1月	6,687	24	3,041	1,876
2月	7,025	24	3,255	1,971
3月	7,617	26	3,357	2,017
合計	81,668	308	33,090	24,167

キ 食生活改善推進員の活動状況

(平成29年3月31日現在 推進員数 114人)

区 分	生活習慣病 予防		母子の健康 貧血予防		高齢者の 健康・食生活		お口の健康		その他		総数		自己 学習 回数
	回数	人数	回数	人数	回数	人数	回数	人数	回数	人数	回数	人数	
集 会	36	2,525	41	1,002	21	1,030	0	0	8	70	106	4,627	1,116
対話訪問	283	2,682	123	492	504	2,520	10	15	16	140	936	5,849	

(3) 精神保健

ア 精神保健福祉相談等 (福祉事務所、こども課の実績も含む)

相談・訪問指導 実 人 員	相 談		訪 問 指 導		電話相談 延人数	電子メール 延人数
	実人数	延人数	実人数	延人数		
252	214	351	75	111	387	0

イ 普及啓発事業

区 分	精神障害者（家族） に対する教室等	地域住民と精神障害 者との地域交流会
開催回数	5	2
延人数	17	155

ウ 自殺予防対策事業

区 分	会 場	回数	延人数	内 容
市民健康公開講座	糸魚川市民会館	1	65	(対象) 連合上越地域協議会 糸魚川支部 (内容) 働き盛りのメンタルヘルス (講師) 三交病院 坂本院長
対応力向上会 人材養成研修会	糸魚川市役所 糸魚川市民図書館 糸魚川地区公民館	5	107	(対象) 相談窓口担当者、保健 ・福祉・医療・教育関係職員 (内容) 自殺の概況と自殺予防 の対応・支援方法 アルコール依存
こころの健康講座	各地区公民館 消防本部多目的ホール	14	346	(対象) 一般市民、消防職員 (内容) 高齢者のこころの健康 働く人のメンタルヘルス
自殺対策庁内連携会議	糸魚川市役所	1	12	自殺対策普及及び庁内連携等の 検討

(4) 予防衛生

ア 予防接種実施状況

(平成28年4月1日から平成29年3月31日)

区 分	対象者数 (人)	被接種者数 (人)	接種率 (%)	接種方法	接種会場
高齢者のインフルエンザ	16,656	10,623	63.8	個別	受託医療 機関
高齢者肺炎球菌ワクチン	3,772	1,039	27.5	個別	受託医療 機関

イ 結核予防

(ア) 間接撮影実施状況

区 分	実施回数	対象者数	実施者数	実 施 率
65歳以上の 一般住民	61 回	16,626 人	3,064 人	18.4 %

(4) 精密検査実施状況及び結果

区 分	対象者	結 果				未受診	その他
		異常なし	事後措置	患者発見	他の疾患		
65歳以上の一般住民	185人	67人	0人	0人	89人	29人	0人

(5) 血液対策
献血実施状況

区 分	全 血 献 血		成 分 献 血
	200m l	400m l	
実施会場数	延べ13会場(11日)		献血ルーム
協力者数(人)	60(5)	657(94)	64(64)
採血者数(人)	46(3)	558(83)	62(62)
採血率(%)	76.7	84.9	96.9

() 内：県内2か所の献血ルームにおける当市市民の献血者数再掲

(6) 病院群輪番制病院運営事業

ア 当番日における患者数
糸魚川総合病院

(単位:人)

当番日数・回数		365日・436回(365日+日曜・祝日71日)						
		内科	小児科	外科	整形外科	脳神経外科	その他	計
患者延数	入院	372	39	27	67	4	64	573
	外来	1,359	446	53	375	95	441	2,769
	計	1,731	485	80	442	99	505	3,342
平均	入院	1.0	0.1	0.1	0.2	0.0	0.2	1.6
	外来	3.7	1.2	0.1	1.0	0.3	1.2	7.6
	計	4.7	1.3	0.2	1.2	0.3	1.4	9.2

イ 当番日における患者の来院方法

糸魚川総合病院

(単位:人)

区分	初期救急医療施設から転送			その他			計
	救急車	その他	計	救急車	その他	計	
入院	5	15	20	237	316	553	573
外来	4	19	23	325	2,421	2,746	2,769
計	9	34	43	562	2,737	3,299	3,342

当番日 休日昼間 8時30分～18時 夜間 18時～翌朝8時30分

(7) 休日夜間当番医制事業(一次救急)

月曜日	火曜日	水曜日	木曜日	金曜日	土曜日	日曜・祝日
糸魚川総合病院 (開業医)	糸魚川総合病院 (開業医)	糸魚川総合病院 (開業医)	糸魚川総合病院	糸魚川総合病院	なし	糸魚川総合病院 (開業医)

(8) 医療対策

ア 地域医療フォーラム&ミニ健康まつり「地元で出産！子育て！」

日時：8月10日(水) 17:30～20:00

会場：ビーチホールまがたま

報告：市内産婦人科を取り巻く現状と市や病院の取り組み

講演「近い将来の出産環境」

パネルディスカッション「地元で産み育てるために」

参加者数：250人

イ 救急及び地域医療対策補助金

糸魚川総合病院 20,000千円

ウ 大学連携臨床研究支援事業補助金

国立大学法人新潟大学

平成27年度継続 1人 1,000千円

研究テーマ

「糸魚川市CKD患者の腎機能と脂質プロファイルの変化と関連」

エ 糸魚川市医師養成修学資金貸与事業

平成26年度から継続 1人 3,600千円

平成27年度新規 1人 3,600千円

平成28年度新規 2人 6,000千円

合 計 13,200千円

オ 医療技術者修学資金助成状況

(単位：千円)

項目	職業別	診療放射線技師	保健師 看護師	准看護師	理学療法士	作業療法士	歯科衛生士 歯科技工士	臨床検査技師	合計
	前年度からの継続助成	件数	1	9	0	1	0	0	0
	助成額	600	5,400	0	600	0	0	0	6,600
新規助成	件数	0	5	0	0	0	1	0	6
	助成額	0	2,630	0	0	0	600	0	3,230
合計	件数	1	14	0	1	0	1	0	17
	助成額	600	8,030	0	600	0	600	0	9,830
返還	件数	0	2	0	0	1	0	0	3
	返還額	0	1,500	0	0	1,080	0	0	2,580
返還免除	件数	0	5	0	0	0	0	0	5
	免除額	0	5,340	0	0	0	0	0	5,340

カ 診療所開設等支援事業補助金
わかば内科クリニック 10,000千円

キ 被災診療所支援事業補助金
阿部歯科医院 1,279千円

ク 高度医療技術者人材育成支援事業補助金
平成28年度 2件 102千円

ケ 市内産婦人科確保対策事業
市内産婦人科支援補助金 677千円
市内出産等奨励金 7,225千円

(9) 医療施設

糸魚川市こころの総合ケアセンター（地域交流ホール・相談室）利用状況

(単位：件)

区分	4月	5月	6月	7月	8月	9月	10月	11月	12月	1月	2月	3月	合計
地域交流ホール	1	6	5	6	2	7	5	8	4	3	3	4	54
相談室	2	1	2	2	1	2	2	1	1	2	2	2	20

相談室については毎月第3水曜日に女性相談室を設置、その他精神保健相談等に利用

- (10) 救急医療対策補助金（医療施設等設備整備、高度救急医療設備整備）
平成28年度 15,601千円（筋電図・誘発電位検査装置、X線透視診断装置、人工呼吸器：糸魚川総合病院）
平成28年度 19,400千円（脳神経外科手術用顕微鏡システム一式：糸魚川総合病院）

- (11) 災害時医薬品備蓄
災害時救護所用医療用資器材及び薬品購入 492千円

(12) 診療所

小滝・平岩・根知診療所受診状況

(延べ人数)

	小滝診療所	平岩診療所	根知診療所	合 計	備 考	
4月	10	6	8	24	〔小滝診療所〕 診療日(月2回) 第1・第3水曜日 ただし、診療日が休日及び国民の祝日の場合は変更あり。	
5月	10	7	6	23		
6月	12	7	9	28		
7月	11	7	8	26		
8月	11	7	9	27		〔平岩診療所〕 診療日(月2回) 第2・第4月曜日 ただし、診療日が休日及び国民の祝日の場合は変更あり。
9月	11	7	8	26		
10月	10	7	8	25		
11月	11	7	6	24	〔根知診療所〕 診療日(月2回) 第2・第4木曜日 ただし、診療日が休日及び国民の祝日の場合は変更あり。	
12月	10	6	4	20		
1月	11	6	3	20		
2月	10	6	4	20		
3月	11	6	6	23		
合計	128	79	79	286		

2 国民健康保険

(1) 国民健康保険運営協議会委員

(任期：H27.4.1～H29.3.31)

区 分	氏 名	備 考
公益を代表する委員 (4人)	長 崎 博 一 水 島 喜 代 一 田 村 雅 人 白 澤 人 実	会長
保険医又は保険薬剤師を代表する委員 (4人)	梅 田 慶 一 中 村 利 恵 竹 内 之 子 吉 岡 京 子	
被保険者を代表する委員 (4人)	吉 原 喜 久 雄 十ノ目 ひで子 渡 邊 さとみ 久保田 一 男	
被用者保険等保険者を代表する委員 (3人)	横 山 亘 古 田 昌 司 田 中 正 行	法務省共済組合新潟地方法務局 デンカ株式会社健康保険組合 全国健康保険協会新潟支部

(2) 運営協議会開会状況

開 会	年 月 日	主 な 会 議 事 項
第 1 回	平成28年11月22日(火)	国民健康保険事業の概要について データヘルス計画の進捗状況について 国民健康保険税の賦課について
第 2 回	平成29年3月14日(火)	平成29年度国民健康保険事業について 平成29年度国民健康保険事業費について

(3) 国民健康保険加入状況

区 分	市全体	国民健康 保険加入者	加入割合
世 帯 数	世帯 17,459	世帯 6,061	% 34.7
人 口 (被保険者数)	人 43,961	人 9,421	% 21.4

(平成29年3月31日現在)

区 分	一 般	退 職	前 期 高 齢 者	計
被保険者数	人 3,615	人 396	人 5,410	人 9,421
割 合	% 38.4	% 4.2	% 57.4	% 100.0

(平成29年3月31日現在)

(4) 保険給付の状況
ア 医療給付の状況

区分	件数	費用額	内 訳					
			保険者負担分		左の内高額療養費		被保険者負担金	他法負担分 (国保優先)
			金額	前年度対比	金額	前年度対比		
一般	45,208	1,082,983,416	759,810,913	97.2	122,585,691	95.8	259,595,025	63,577,478
退職	9,448	184,946,787	129,277,385	57.1	17,684,020	48.3	48,940,942	6,728,460
前期	121,778	2,601,736,837	1,948,326,482	87.7	238,982,838	89.2	585,098,541	68,311,814
計	176,434	3,869,667,040	2,837,414,780	87.9	379,252,549	87.7	893,634,508	138,617,752

他に高額介護合算療養費分 239,756円

イ その他の給付の状況

区 分	件 数	給 付 額
出産育児一時金	12	5,040,000
葬 祭 費	83	4,150,000

(5) 老人保健医療費拠出金

28年度概算額 A	26 年 度 分			拠出金額 A+B-C-D
	確定額 B	概算額 C	調整額 D	
円 0	円 0	円 0	円 0	円 0

(6) 介護納付金

28年度概算額 A	26 年 度 分			拠出金額 A+B-C-D
	確定額 B	概算額 C	調整額 D	
円 213,916,882	円 208,228,842	円 249,473,610	円 57,027	円 172,615,087

(7) 前期高齢者納付金

28年度概算額 A	26 年 度 分			拠 出 金 額 A + B - C - D
	確 定 額 B	概 算 額 C	調 整 額 D	
円 685,410	円 426,600	円 765,624	円 216	円 346,170

(8) 後期高齢者支援金等

28年度概算額 A	26 年 度 分			拠 出 金 額 A + B - C - D
	確 定 額 B	概 算 額 C	調 整 額 D	
円 600,678,809	円 538,945,110	円 605,020,496	円 47,574	円 534,555,849

(9) 前期高齢者交付金

28年度概算額 A	26 年 度 分			交 付 金 額 A + B - C - D
	確 定 額 B	概 算 額 C	調 整 額 D	
円 2,008,870,734	円 1,895,984,678	円 1,923,955,007	円 17,901	円 1,980,882,504

(10) 国民健康保険税賦課状況

ア 賦 課 状 況

(ア) 医療分

応 能 割 額		応 益 割 額	
所得割額	資産割額	均等割額	平等割額
7.05%	8.20%	24,500円	20,400円
49.95%		50.05%	

(イ) 支援分

応 能 割 額		応 益 割 額	
所得割額	資産割額	均等割額	平等割額
2.73%		8,800円	7,000円
50.69%		49.31%	

(9) 介護分

応能割額		応益割額	
所得割額	資産割額	均等割額	平等割額
3.00%		16,300円	
53.83%		46.17%	

応能応益割合は、本算定時(平成28年7月1日)における賦課期日(平成28年4月1日)
 現在のもの(医療分、支援分は一般被保険者分のみ)
 応益割額の7割、5割、2割軽減実施

イ 賦課限度額 54万円(医療分) 19万円(支援分) 16万円(介護分)

ウ 納 期 9期

(11) 特定健康診査・特定保健指導

特定健康診査			特定保健指導				
対象者数 (人)	実施件数 (人)	受診率 (%)	対象者数 (人)	実施件数 (人)	実施率 (%)		
8,887	地区集団健診 6会場	2,351	46.9	動機付け支援	動機付け支援(了)	63	20.7
	糸病健診	276			初回面接	49	
	国保ドック等	1,062			実績評価	6	
	施設個別健診 10機関	176		積極的支援	積極的支援(了)	5	6.0
	診療情報提供書	303			初回面接	17	
	合計	4,168			実績評価	4	
			合計	388	合計	144	

- 1 実施基準に基づく対象者数
- 2 実施後、対象から除外されたものを含む。

(12) 後発医薬品(ジェネリック医薬品)

ア 使用状況

数量割合 (単位: %)

区 分	平成28年4月	平成29年4月	平成28年度平均
全体	72.7	78.5	75.5
医科	68.2	77.4	72.6
調剤薬局	73.3	78.6	76.0

イ 差額通知送付状況

回数: 年3回、送付数: 1,219通

3 能生国民健康保険診療所

(1) 受診状況

	診療日数	受診者数 (延数)	診療収入(外来)	備 考
4月	日 20	人 937	円 11,173,047	診療日 土、日曜日、祝日及び年末年始を 除く毎日。
5月	18	852	10,085,926	
6月	22	856	10,031,116	
7月	20	920	10,409,911	
8月	20	998	11,246,191	
9月	19	891	10,517,936	
10月	20	900	10,701,413	
11月	19	1,071	11,211,736	
12月	20	1,212	12,042,733	
1月	16	832	9,592,220	
2月	20	903	10,714,739	
3月	21	1,038	12,148,707	
合計	235	11,410	129,875,675	

(2) 整形外科、循環器内科受診者数及び診療収入

	整形外科（月1回診察）		循環器内科（隔月1回診察）	
	受診者数 (初診数)	診療収入	受診者数 (初診数)	診療収入
4月	人 5	円 23,380	人 4	円 36,880
5月	7	33,620	-	-
6月	11 (1)	66,830	8	81,380
7月	10 (1)	43,070	-	-
8月	6	52,410	5 (1)	79,600
9月	6 (1)	43,000	-	-
10月	6 (1)	28,860	8 (1)	141,550
11月	5	52,650	-	-
12月	12 (1)	65,170	5	76,740
1月	6 (1)	53,150	-	-
2月	8	45,140	10 (1)	85,840
3月	8 (2)	44,750	-	-
合計	90 (8)	552,030	40 (3)	501,990

(3) C T ・ M R I 検査件数

(単位：件)

月	種別	計	合計	月	種別	計	合計
4月	C T	13	43	11月	C T	14	43
	M R I	30			M R I	29	
5月	C T	13	44	12月	C T	17	51
	M R I	31			M R I	34	
6月	C T	11	44	1月	C T	10	40
	M R I	33			M R I	30	
7月	C T	11	37	2月	C T	15	50
	M R I	26			M R I	35	
8月	C T	18	57	3月	C T	13	59
	M R I	39			M R I	46	
9月	C T	13	42	合計	C T	166	561
	M R I	29			M R I	395	
10月	C T	18	51				
	M R I	33					

(4) 保守点検業務委託

名 称	金 額 (円)	備 考
磁気共鳴装置 M R I	9,720,000	委託期間:平成 28 年 4 月 1 日 ~ 平成 29 年 3 月 31 日 (電子カルテは7月より増設)
X 線 C T 装置	4,173,120	
画像管理システム装置	1,723,680	
X 線撮影装置	393,984	
自動化学分析装置	419,904	
臨床検査システム	479,520	
医療用コンピュータ (電子カルテ)	913,144	
レントゲン C R システム	226,800	
合 計	18,050,152	

4 後期高齢者医療制度

(1) 後期高齢者医療制度加入状況 (単位：人・%)

加入者数	市全体人口	加入割合
9,484	43,961	21.6

(平成29年3月31日現在)

(2) 後期高齢者医療給付状況

対象者	受診件数	総医療費	一部負担金	給付額
人	件	円	円	円
9,398	252,731	6,972,767,130	520,123,517	6,394,666,814

(対象者は年平均)

(資料：新潟県後期高齢者医療広域連合)

(3) 後期高齢者医療保険料

(単位：千円・%)

区分	予算額	調定額	収入済額	不納欠損額	収入未済額	収納率
合計	380,719	390,694	387,893	122	2,679	99.3
特別徴収分	268,297	276,141	276,141	0	0	100.0
普通徴収 現年度分	112,421	110,114	109,361	0	753	99.3
普通徴収 滞納繰越分	1	4,439	2,391	122	1,926	53.9

(平成29年5月31日現在)

督促状発行件数 517件

交流観光課

1 市内観光客入込状況

総数 2,262,870 人 (対前年度比 91.0%)

観光資源名	入込数(人)	構成比(%)
温泉	236,290	10.4
自然景観	80,860	3.6
名所旧跡	43,860	1.9
文化施設	408,950	18.1
産業観光	1,006,630	44.5
まつり、イベント	200,490	8.9
海水浴	154,790	6.8
スキー	58,580	2.6
登山、キャンプ、ハイキング	24,900	1.1
その他(ゴルフ他)	47,520	2.1
合計	2,262,870	100

2 観光施設管理運営

施設名	開設期間	入込客数(人)
白馬山麓国民休養地	4月29日～11月13日	16,130
ジオステーションジオパル	年中無休(1/1を除く)	276,319
翡翠園・玉翠園・谷村美術館	4月1日～3月31日 12月1日～3月14日の間、翡翠園冬季閉鎖	19,930

3 海水浴場

総数 154,790 人 (対前年度比 106.1%)

地域	海水浴場名	浜茶屋	入込客数(人)
能生地域	能生海水浴場	1軒	100,440
	百川海水浴場	1軒	4,150
	藤崎海水浴場	3軒	12,740
糸魚川地域	糸魚川海水浴場	0軒	6,190
	大和川海水浴場	1軒	4,170
青海地域	親不知海水浴場	1軒	17,100

4 観光誘客宣伝

(1) パンフレット製作

製作物	製作数(部)
糸魚川市観光パンフレット「まるごと糸魚川」	50,000
糸魚川市観光 NAVI マップ	20,000
ヒスイパンフレット	20,000
ヒスイ峡リーフレット	1,000
白馬山麓国民休養地ガイド	1,000
登山マップ	5,000
ジオステーションジオパルポスター	100
ジオステーションジオパルチラシ	20,000
高浪の池・ヒスイ峡パンフレット	3,000
厳選糸魚川パンフレット	8,000
国石ヒスイ選定ポスター	800
国石ヒスイ選定タペストリー	50
須沢オートキャンプ場用チラシ	10,000
観光誘客用ポスター	600

(2) 誘客宣伝活動

項目	内容	数量
広告出稿	テレビ	9回
	新聞	3回
	雑誌	3回
	インターネット	1回
	その他	2回
観光キャンペーン	市外での観光PR	26回
観光案内所	4か所の問い合わせ件数	31,581件
観光パンフレット請求	お客さまからのパンフレット請求	243件

5 各種イベントの支援

当市の個性的で豊富な資源を活用し、次の事業を支援した。

イベント名 (事業主体)	とき	ところ	参加人員 (人)
おうみ観桜会 (おうみ観桜会実行委員会)	4月9日(土) 10日(日)	青海総合グラウンド駐車場	600
糸魚川塩の道起点祭り (世界ジオパーク塩の道を歩く会)	5月2日(月)	塩の道	200
月華山かねこつつじ園 (月華山かねこつつじ園の会)	5月3日(火) ～21日(日)	月華山かねこつつじ園	3,000
翠風展～ヒスイ・真柏と山野草・銘石展～ (翠風展実行委員会)	5月14日(土) ～15日(日)	ヒスイ王国館	4,000
第42回月不見の池と藤まつり (早川観光協会)	5月15日(日)	月不見の池	1,000
ピアパークバイクミーティング in OYASHIRAZU (ピアパークバイクミーティング実行委員会)	5月15日(日)	親不知ピアパーク	600
第28回海のウエストーン祭 白鳥山山開き (カタクリクラブ)	5月29日(日)	親不知コミュニティ広場 白鳥山	290
第25回糸魚川さかな祭り (糸魚川さかな祭り実行委員会)	6月5日(日)	糸魚川魚市場	5,000
シーサイドカーニバル (マリンドリーム能生)	6月25日(土) ～26日(日)	マリンドリーム能生	7,000
早川大花火大会 (早川商業会)	7月16日(土)	新町・新道地区	3,000
第48回おうみ祭り (おうみ祭り実行委員会)	7月23日(土)	青海シーサイドパーク	3,400
糸魚川大花火大会 (おうみ祭り実行委員会)	7月24日(日)	青海シーサイドパーク	18,000
第41回糸魚川おまんた祭り前夜祭 (糸魚川おまんた祭り実行委員会)	7月29日(金)	糸魚川駅前	2,500
第41回糸魚川おまんた祭り大市民流し (糸魚川おまんた祭り実行委員会)	7月30日(土)	糸魚川駅周辺(口の字)	25,000
第40回白馬・小蓮華縦走登山 (白馬・小蓮華縦走登山実行委員会)	8月6日(土) ～7日(日)	白馬岳～蓮華温泉	30
フィッシングパーク イワナ・マス祭り (白馬山麓国民休養地運営協議会)	8月14日(日) 10月9日(日)	ヒスイ峡フィッシングパーク	100
第34回早川温泉郷夏まつり (湯川内地域づくり推進委員会)	8月15日(月)	早川温泉郷	300
奴奈川姫と日本一の大ウス祭り (奴奈川祭り実行委員会)	8月27日(土)	マリンドリーム能生	1,000
日本海クラシックカーレビュー (日本海クラシックカーレビュー実行委員会)	9月4日(日)	フォッサマグナミュージアム 前広場	33,000
グランフォンド糸魚川2016 (グランフォンド糸魚川実行委員会)	10月3日(日)	市内	1,000
高浪の池こいこい祭り (白馬山麓国民休養地運営協議会)	10月15日(土)	白馬山麓国民休養地内 高浪の池	380

イベント名 (事業主体)	とき	ところ	参加人員 (人)
田海川サケ祭り (田海川サケ祭り実行委員会)	10月22日(土)	田海川河口	1,500
豊漁大感謝祭 (マリンドリーム能生)	10月22日(土) ~23日(日)	マリンドリーム能生	6,700
糸魚川荒波あんこう祭り(糸魚川会場) (あんこう祭り実行委員会)	1月22日(日)	糸魚川駅前特設会場 ヒスイ王国館	5,500
糸魚川荒波あんこう祭り(能生会場) (あんこう祭り実行委員会)	1月29日(日)	マリンドリーム能生	7,000
糸魚川荒波あんこう祭り(青海会場) (あんこう祭り実行委員会)	2月5日(日)	親不知ピアパーク	4,500
糸魚川ジオパークスキーGSL大会 (株式会社糸魚川シーサイドバレー)	3月5日(日)	シーサイドバレースキー場	124
日本海大漁浜汁まつり (マリンドリーム能生)	3月25日(土) ~26日(日)	マリンドリーム能生	2,330

6 観光協会支援事業

(1) 協働誘客活動

事業名	開催場所	期日
関東ブロック定例記者懇談会 (定期観光バス・夏・秋のイベント各種)	都道府県会館 (東京都千代田区)	6月21日
関東ブロック定例記者懇談会 (定期観光バス、冬のイベント各種)	都道府県会館 (東京都千代田区)	10月18日
関西誘客キャンペーン	大阪駅	2月17日~18日
関東ブロック定例記者懇談会 (定期観光バス、春のイベント各種)	都道府県会館 (東京都千代田区)	2月21日
浦和大宮産直市キャンペーン	浦和駅・大宮駅	3月17日~18日

(2) 観光案内所運営

案内所	開設期間	問合せ数(件)
能生観光案内所 (マリンドリーム能生内)	通年 (1月1日を除く)	11,726件
日本海口観光案内所 (ヒスイ王国館内)	通年 (12月31日~1月2日を除く)	9,006件
アルプス口観光案内所 (ジオステーションジオパル内)	通年 (1月1日を除く)	8,800件
青海観光案内所 (親不知ピアパーク内)	通年 (12月22日~1月13日を除く)	2,049件

7 北アルプス日本海広域観光連携事業

(1) 連携市町村

長野県大町市、長野県白馬村、長野県小谷村、富山県朝日町、新潟県上越市、新潟県糸魚川市
計6市町村

(2) 事業内容

ア ビジット・ジャパン地方連携事業

外国人旅行者の訪日促進を図る観光庁による戦略的プロモーション事業。地域の提案を国が採択し、国と地域で連携して実施するものであり、サイクルをテーマとした台湾からの誘客を図ることを目的に実施。

イ エージェントモニターツアー

北陸新幹線の開業に伴い、関西方面からの誘客促進を図るため、旅行エージェントを招いたモニターツアーを実施。

ウ 観光キャンペーン

関東方面からの誘客促進と認知度の向上、また連携会議の連帯意識の向上を図るため、関東圏の大規模商業施設にて合同による観光キャンペーンを実施。

エ 駅レンタカー乗捨無料事業

広域エリアでの周遊を促すため、通常 4,320 円かかる乗捨て利用料金の全額を補助することで観光流動を創出。今年度は、JR 西日本の協力を得てエージェント商品としても販売。

オ 鉄道魅力発信事業

大系線の利用促進を図るため、乗車を促すオリジナルグッズの制作と配布。

8 都市交流事業

(1) 姉妹都市・友好都市・知音都市

ア 姉妹都市 長野県塩尻市

イ 友好都市 北海道新ひだか町、岩手県葛巻町、長野県山形村、福井県大野市、
兵庫県南あわじ市

ウ 知音都市 島根県浜田市、長野県長野市、長野県中野市

(2) 糸魚川市都市交流協会

ア 会員数 普通会員 388、賛助会員 17 団体

イ 実施内容

実施月日	事業内容	参加者数(人)	場所
5月19日	役員会	9	糸魚川市
5月19日	【総会】 ・総会 ・学習会 西日本旅客鉄道株式会社金沢支社 北陸広域鉄道部 大系線担当部長 平崎 雅郁「大系線よもやま話」 ・出席者に塩尻市特産ワイン進呈	83	糸魚川市
5月21日	【姉妹都市交流】 塩尻ワイナリーフェスタ 2016 参加	2	塩尻市
6月5日	【団体交流】 ・内容 塩尻市ソフトボール愛好会親善交流 ・団体名 横町球友会	55 糸魚川市民 38 塩尻市民 17	塩尻市

実施月日	事業内容	参加者数(人)	場所
6月5日	【知音都市交流】 ・内容 親善訪問市民号(中野市へ) ・見学先 バラ祭り、高橋まゆみ人形館 高野辰之記念館	42	中野市
6月5日	【物産交流】さかな祭り 中野市物産販売 会員向け物産コーナー割引券の発行	100 (糸魚川市会員利用)	糸魚川市
7月3日	【団体交流】 ・内容 山形村ソフトバレーボール大会 ・団体名 糸魚川ソフトバレーボール協会	123 糸魚川市民 12 山形村民 111	山形村
7月20日	【知音都市交流】 ・内容 「カチューシャの唄」 知音都市交流担当者会議	9	浜田市
8月6日	【知音都市交流】 ・内容 中野フレンズ交流会 能生ふるさと花火大会	20 糸魚川市民 9 中野市民 11	糸魚川市
9月25日	【団体交流】 ・内容 第15回糸魚川市・塩尻市 グラウンド・ゴルフ協会交流大会 ・団体名 糸魚川市グラウンド・ゴルフ協会	109 糸魚川市民 66 塩尻市民 43	糸魚川市
10月2日	【姉妹都市交流】 ・内容 親善訪問市民号(塩尻市へ) ・見学先 しおじり e-LifeFair2016、 原遊覧園、サンサンワイナリー	72	塩尻市
10月2日	【物産交流】「しおじり e-LifeFair2016」 磯貝鮮魚店による物産販売、観光PR	82 (塩尻市会員利用)	塩尻市
10月9日	【知音都市交流】 ・内容 松代藩真田十万石まつり 十万石行列、交流会参加	6	長野市
10月22日	【物産交流】田海川サケ祭り (有)竹田の里(長野県山形村)出展		糸魚川市
10月23日	【姉妹都市交流】 ・内容 親善訪問市民号(塩尻市来市) ・見学先 玉翠園・谷村美術館、ジオパル、 マリンドリーム能生、	39 (塩尻市民)	糸魚川市
11月11日	都市交流協会だより発行	-	糸魚川市
H29年 3月11日	【姉妹都市交流】 ・内容 第14回地酒と手打ちそば	2	塩尻市
随時	知音都市交流ブログ 記事掲載	-	-

9 新幹線観光利用促進事業

新幹線を利用し交流人口の拡大を図るため、二次交通を整備した

事業	コース	運行期間	乗車人数 (人)
定期観光バス	花物語「春の糸魚川・花めぐり」 早川藤まつり会場 魚がし 玉翠園・谷村美術館 月華山かねこつつじ園	5月3日(火)～ 5月15日(日)の毎日 13日間運行	143
	翡翠紀行「フォッサマグナとヒスイ峡めぐり」 フォッサマグナミュージアム 高浪の池(昼食) 小滝川ヒスイ峡 フォッサマグナパーク	10月8日(土)～ 11月6日(日)の土・日・祝日 (10月15日を除く) 11日間運行	95
	潮騒景色「紅葉の庭園と海鮮めぐり」 能生川鮭ヤナ場 弁天岩・白山神社 マリンドリーム能生(昼食) 玉翠園・谷村美術館 翡翠園	11月12日(土)～ 11月27日(日)の土・日・祝日 7日間運行	31
	親不知冬浪漫「日本海荒波と冬の親不知めぐり」 フォッサマグナミュージアム 親不知ピアパーク(昼食) 親不知コミュニティ ロード 親不知記念広場 玉翠園・谷村美術館	2月4日(土)～ 2月26日(日)の土・日・祝日 8日間運行	18
	芭蕉探訪「親不知・松尾芭蕉の史跡めぐり」 親不知コミュニティロード 市振散策 親不知記念広場 親不知ピアパーク(昼食) 玉翠園・谷村美術館	3月4日(土)～ 3月26日(日)の土・日・祝日 9日間運行	38
	運行期間 1日3往復 糸魚川駅 親不知ピアパーク 親不知レンガトンネル 運行期間 1日3往復 糸魚川駅 マリンドリーム能生	7月30日(土)～ 8月21日(日)の毎日 23日間	243
白馬岳登山バス	運行期間 糸魚川駅 平岩駅前 蓮華温泉 糸魚川駅～蓮華温泉区間 1日2往復 平岩駅～蓮華温泉区間 1日2往復	7月16日(土)～ 8月21日(日)の毎日	1,775
	運行期間 糸魚川駅 平岩駅前 蓮華温泉 糸魚川駅～蓮華温泉区間 1日1往復 平岩駅～蓮華温泉区間 1日1往復	8月27日(土)～ 10月10日(月)の土・日・祝 日及び9月23日(金)運行	422
半日観光バス	糸魚川半日観光バス「ぬーな号」 糸魚川駅 フォッサマグナミュージアム 玉翠園・谷村美術館 マリンドリーム能生	6月4日(土)～ 8月28日(日)の土・日・祝日 28日間運行	48

10 スキー場利用促進バス運行事業

(1) 無料バス

- ・委託期間：平成 28 年 4 月 1 日～平成 28 年 5 月 8 日、
平成 28 年 12 月 17 日～平成 29 年 3 月 31 日までの土日祝日及び学校休業日
- ・委託料：1,289,220 円
- ・利用者数：2,120 人

11 体験交流推進事業（翠の里 糸魚川ツーリズム推進協議会）

(1) 糸魚川ツーリズム

- ア 催行本数 85本
- イ 参加者数 2,683人

実施月日	内 容	参加者 (人)
5月6日～14日	ゆったり越後の旅	20
8月6日～7日	東京都北区 市民交流（バレーボール交流会）	28
10月26日～27日	豪華なえちごトキめきリゾート 「雪月花」特別貸切	30
11月15日～16日	新潟県防災ツーリズム	98
11月15日 ～2月12日	うまさぎっしり新潟 姫川湯遊び紀行	936
11月27日	塩尻市姉妹都市交流 晩秋の糸魚川ツアー	28
11月27日	太田広域建築協同組合 糸魚川バスツアー	41
11月3日～23日	ようきなった越後！ 5つの紅葉と秋の魅どころめぐり3日間(8本)	295
12月5日 ～1月19日	泉慶に泊まる冬の新潟白鳥の湖	187
1月4日～3月31日	車窓から眺める 北アルプスと吹きガラス工房実演見学	707
2月10日～3月6日	ようきなった越後！ 早春グルメ尽くし2日間（6本）	192
2月17日～25日	糸魚川からの贈り物 冬の味覚とパワースポットを巡る旅（4本）	77
3月11日～12日	国石ヒスイ認定記念企画 早春のメ-ブルシロップ採取と国石ヒスイに触れる旅	7
3月28日	糸魚川市復興支援三条まんま塾ツアー	37

(2) 体験教育旅行

実施月日	内 容	参加者 (人)
5月20日～23日	第31回聖学院中学校農村体験学習	173
7月29日	教育旅行誘客拡大商談会（東京）	-
8月23日	日本修学旅行協会 教育旅行シンポジウムでの教育旅行啓発	-
9月24日～25日	聖学院中学校保護者 糸魚川ふるさとツアー	19
11月2日～3日	都市での交流事業 聖学院中学校記念祭	16
9月、11月、2月	新潟県主催 首都圏、関西圏商談会参加による誘客	-

(3) 新潟県グリーン・ツーリズム交流会

開催日 平成28年10月19日～10月20日

会場 出雲崎町

参加者数 6人（ふるさと民宿糸魚川の会ほか）

12 糸魚川市体験教育旅行誘致促進事業

申請件数 45件 補助金額 2,659,000円

13 インバウンド推進事業

(1) インバウンド推進委員会

ア Travel Mart2016（政府観光局主催）の参加

イ おもてなし講座「英語メニュー実践編」の開催（平成28年10月14日～12月2日）

ウ エージェント等の受入対応

- ・平成28年8月16日 韓国教育旅行視察団対応（2人）
- ・平成28年9月8日 台湾訪日旅行関係者視察ツアー対応（2人）
- ・平成28年9月17～19日 ジャパンコンペテンツセンター対応（4人）
- ・平成28年9月30日 ドイツ旅行エージェント対応（1人）
- ・平成28年10月6日 VJ台湾訪日旅行・台湾学校関係者招聘事業対応（1人）
- ・平成28年10月24日 台湾メディア視察対応（3人）

(2) 白馬糸魚川お食事バス

ア 運行期間 平成29年1月5日（木）～平成29年2月2日（木）の間に10回実施
全12回のうち、2回は人数不足のため不催行

イ 運行区間 白馬村～小谷村経由～糸魚川駅前（往復）

ウ 利用人数 125人

14 海の魅力アップ推進事業

- (1) 会議の開催
開催日 平成 28 年 5 月 30 日 (月)
- (2) キャンペーンチラシの作成
作成枚数 40,000 部
- (3) 誘客キャンペーンの実施
6 月 18 日 NEXCO 東日本 観光キャンペーン in 上里 (埼玉県)
6 月 24 日 ~ 26 日 2016 夏の旅 観光展 (埼玉県)
7 月 1 ~ 2 日 信州上田真田丸大河ドラマ館 (長野県)
7 月 19 日 長野市内メディア訪問
- (4) 新聞折り込み広告への掲載
- (5) キャンペーン P R ビデオの作成
- (6) フェイスブックページでの海水浴場の P R
- (7) 青海シーサイドパークの整備
なぎさドームの人工芝張り (県事業)
なぎさドームと多目的広場間の段差解消 (県事業)
須沢オートキャンプ場整備 (市事業)

15 山の魅力アップ推進事業

- (1) 山の魅力アップ推進計画の策定 (平成 29 年 3 月)
 - ・ 計画期間
平成 29 年 4 月 1 日 ~ 平成 39 年 3 月 31 日
 - ・ 検討委員会 (5 回開催)

委員会	日付	内容
第 1 回検討委員会	平成 28 年 10 月 20 日	委員会の役割、規約確認、委員長の選任
第 2 回検討委員会	平成 28 年 11 月 10 日	現状把握、山々の課題出し
第 3 回検討委員会	平成 28 年 12 月 8 日	山々の課題についての解決策検討
第 4 回検討委員会	平成 29 年 1 月 19 日	山の魅力アップ推進計画 (素案) 確認
第 5 回検討委員会	平成 29 年 3 月 13 日	山の魅力アップ推進計画 (案) 最終確認

- (2) 平岩駅前駐車場整備工事
 - ・ アスファルト舗装工 (15 区画 508 m²)
 - ・ 看板設置工 1 基

ジオパーク推進室

1 情報発信事業

月 日	内 容	会 場 等	事業主体
5月 5日	子ども大会	亀が岡体育館、124 人参加	協議会
5月28日	糸魚川ジオパークカレッジの開講支援（～3月25日） ・一般講義 18 回、特別講義 5 回開催 （東京大学庭師倶楽部が主催）	旧今井小学校、12 人受講	市、協議会
5月20日	日本地球惑星科学連合 2016 年大会（～5月22日）での P R	幕張メッセ	協議会
6月 5日	糸魚川ジオパークまるごと調査隊 2016 （青海川ヒスイ峡ジオサイト編）	青海川ヒスイ峡ジオサイト、20 人参加	協議会
6月12日	全国良寛会糸魚川大会 見学会	小滝川ヒスイ峡ジオサイト、96 人参加	協議会
7月 9日	ジオパーク新潟国際フォーラムイベント（～10日）	イオンモール新潟南、1,200 人参加	フォーラム実行委員会、市
7月27日	ジオパーク新潟国際フォーラム（～28日）	朱鷺メッセ、2,540 人参加	フォーラム実行委員会、市
8月20日	糸魚川世界ジオパークでまなそば～よ 2016	親不知ピアパーク 200 人参加	協議会
10月19日	おくのほそ道風景地サミット	市振小学校他、20 人参加	市
11月 5日	モンベルフレンドフェア（～6日）での P R	インテックス大阪 10,400 人来場	協議会
2月 4日	ユネスコ世界ジオパーク都道府県応援団によるジオパークフェア	有楽町駅前広場 50 人来場(ヒスイ探し)	協議会
3月26日	糸魚川ジオパーク学術研究奨励事業 研究成果発表会（発表 6 件）	ジオパル、18 人来場	協議会
1・2・3月	糸魚川ジオステーションジオパルでのイベント /ジオトープづくりほか各種イベントの実施 3 回		

平成 28 年 9 月 24 日（土） 日本鉱物科学会により日本の国石として「ヒスイ」を選定

国石選定記念ヒスイフォーラム ～ヒスイで糸魚川を輝かせよう～

- (1)開催日時 平成 29 年 1 月 29 日 10:00～16:00
- (2)会 場 ヒスイ王国館、糸魚川ジオステーション ジオパル
- (3)事業主体 国石選定記念ヒスイフォーラム実行委員会
- (4)フォーラム ・国石選定プレゼンテーション再現、記念講演会、岡田 依世子さん記念トーク、糸魚川東小学校 3 年生の発表、パネルディスカッション
・参加人数 350 人
- (5)体験イベント ・ヒスイさがし、まがたまづくり、オリジナルキーホルダーづくり、動物折り紙、ヒスイネイル体験
・参加人数 400 人

月 日	内 容	会 場 等	事業主体
通年	【印刷物の作成、配布】 <ul style="list-style-type: none"> ・糸魚川世界ジオパークリーフレット修正増刷（20,000部） ・糸魚川世界ジオパーク巡検案内書修正増刷（焼山、糸魚川 - 静岡構造線と塩の道南部、今井、姫川溪谷、青海海岸、神道山、月不見の池、糸魚川海岸 各10,000部） ・国石選定記念ヒスイフォーラムポスター（400部） ・国石選定記念ヒスイフォーラムチラシ（20,000部） ・国石選定記念ヒスイポスター（500部） ・国石選定記念ヒスイチラシ（20,000部） ・国石選定記念ヒスイタペストリー（60枚） 		市
	【印刷物の作成、配布】 <ul style="list-style-type: none"> ・「糸魚川世界ジオパークの石」リーフレット増刷（20,000部） ・「ジオパーク井ぶり」リーフレットの増刷（20,000部） ・ジオパークネクタイ（赤・緑・青・グレー）350本 ・缶バッジ（ユネスコ認定、ヒスイ国石認定）（1,200個） 		協議会
通年	【ホームページ（日本語版、英語版）の管理、充実】 <ul style="list-style-type: none"> ・既存ページの改修と新規ページの追加 ・フェイスブック、ツイッターによるリアルタイム情報発信 ・ジオサイトへのアクセス情報の更新 ・YouTube上での動画の紹介 【ジオパーク情報案内システム「ぐるり糸魚川」】 <ul style="list-style-type: none"> ・英語版アプリ改修ほか ・クイズラリーの実施 【世界ジオパークネットワークのニュースレターとホームページで英語記事投稿】		市、協議会

備考 協議会...糸魚川ジオパーク協議会、ジオパル...糸魚川ジオステーションジオパル（以下、同じ）

2 誘致拡大事業

月 日	内 容	会 場 等	事業主体
4月 1日	新転任教師向け講演	市民会館、100人参加	市
4月 8日	妙高市校長会への説明	妙高コミュニティセンター、15人来場	市
4月12日	糸魚川市校長会への説明	糸魚川小学校、25人来場	市
4月13日	上越市校長会への説明	高陽荘、100人来場	市

月 日	内 容	会 場 等	事業主体
4月24日	ジオツアー（青海海岸ジオサイト）	青海海岸ほか、12人参加	協議会
5月22日	ジオツアー（権現岳ジオサイト）	権現岳ほか、18人参加	協議会
6月 4日	ジオツアー（糸静線(南部)ジオサイト） 戸倉山トレッキングツアー	糸静線ほか、30人参加	ガイドの会
6月19日	ジオツアー（市振ジオサイト）	市振ほか、21人参加	協議会
7月16日	マイコミ平ツアー（第1回）	マイコミ平、19人参加	協議会
7月29日	マイコミ平ツアー（第2回）	マイコミ平、23人参加	協議会
8月11日	マイコミ平ツアー（第3回）	マイコミ平、19人参加	協議会
8月20日	マイコミ平ツアー（第4回）	マイコミ平、19人参加	協議会
8月28日	マイコミ平ツアー（第5回）	マイコミ平、10人参加	協議会
9月 4日	マイコミ平ツアー（第6回）	マイコミ平、19人参加	協議会
9月10日	ジオツアー（蓮華ジオサイト） 蓮華の森自然歩道トレッキングツアー	蓮華ほか、28人参加	ガイドの会
9月18日	マイコミ平ツアー（第7回）	マイコミ平、22人参加	協議会
10月 8日	マイコミ平ツアー（第8回）	マイコミ平、13人参加	協議会
10月16日	マイコミ平ツアー（第9回）	マイコミ平、24人参加	協議会
10月30日	ジオツアー（海谷渓谷ジオサイト）	海谷渓谷ほか、9人参加	協議会
11月 3日	マイコミ平ツアー（第10回）	マイコミ平 20人参加	協議会
11月 6日	ジオツアー（焼山ジオサイト）	早川ほか、19人参加	協議会
11月 7日	東京都 23 区内セールスコール（～8日）	29 軒訪問	市
12月20日	白馬村・小谷村営業（および 22 日・26 日）	51 軒訪問	市
3月16日	東京都 23 区内セールスコール（～17日）	31 軒訪問	市
通年	動画作成（国石ヒスイ紹介映像、塩づくりの映像）	デジタルサイネージ、 Facebook、イベント等で放映	協議会
通年	体験学習リーフレット等の送付 年 2 回 / 首都圏、北 陸新幹線沿線、関西圏の中・高・教育委員会	7,791 通	市
通年	エージェントツアー 実施ツアー数 18 本 / 催行本数 88 本 /	総客数 2,875 人	

3 受入態勢整備事業

月 日	内 容	会 場 等	事業主体
5・7・8・9 月	臨時展示ガイドの配置（計 19 回）	フォッサマグナミュージアム	協議会
6月18日	糸魚川ジオパーク講座 「糸魚川ジオパークのニホンカモシカと農作物被害」	フォッサマグナミュージアム、10 人参加	協議会
9月 8日	まちづくりサポーターズ研修会 「焼山ジオサイト火打山川砂防公園と大和屋見学」	焼山ジオサイト 27 人参加	協議会
10月 6日	糸魚川ジオパーク検定合格達成セミナー	ヒスイ王国館 104 人参加	協議会
10月13日	インバウンド向け講座	横町会館 30 人参加	協議会
11月 5日	ユネスコ世界ジオパーク学術研究合同成果発表会 in 東京大学	東京大学弥生キャンパス 20 人参加	協議会
11月 5日	糸魚川ジオパーク講座 「今年のクマの出没状況と背景」	青海総合文化会館 10 人参加	協議会
11月 6日	第 8 回糸魚川ジオパーク検定（初級、上級、達人級）	ヒスイ王国館ほか 193 人受験	協議会
11月10日	まちづくりサポーターズ研修会 「弁天岩ジオサイトと海洋高校・能水商店見学」	弁天岩ジオサイト 29 人参加	協議会
11月29日	インバウンド向け講座	上路住民お茶の会 15 人参加	協議会
12月 3日	ジオパーク歴史講座 2016 「ヒスイの特徴と再発見の歴史・ヒスイ文化を探る」	青海生涯学習センター 30 人参加	協議会
12月10日	ジオパーク歴史講座 2016 「ヒスイの特徴と再発見の歴史・ヒスイ文化を探る」	糸魚川市民会館 80 人参加	協議会
12月17日	ジオパーク歴史講座 2016 「ヒスイの特徴と再発見の歴史・ヒスイ文化を探る」	能生生涯学習センター 28 人参加	協議会
1月25日	インバウンド向け講座	平老人クラブ 40 人参加	協議会
1月29日	国石選定記念ヒスイフォーラム（再掲）	ヒスイ王国館 750 人参加	フォーラム実行委員会、協議会
2月10日	スキルアップ研修 「安全講習および意見交換会」	糸魚川市役所 20 人参加	協議会、ガイドの会
2月26日	糸魚川ジオパーク観光ガイド認定実技試験	フォッサマグナミュージアム、受験者なし	協議会
3月 2日	スキルアップ研修、保険講習	糸魚川市役所 16 人参加	協議会、ガイドの会

月 日	内 容	会 場 等	事業主体
3月 4日	新潟圏域ジオパークガイド交流会（～5日）	苗場山麓ジオパーク 6人参加	協議会、ガイドの会
3月12日	糸魚川ジオパーク講座 「ニホンザルの群れはなぜ分裂するのか」	フォッサマグナミュージアム、15人参加	協議会
3月26日	ジオパークマスター講座	ジオパル、3人参加	協議会
10月中旬	インバウンド英語メニューワークショップ実践編	市内各店舗、8店舗参加	市
通年	観光案内アプリ「ぐるり糸魚川」英語版の改善	-	市
通年	パンフレット、リーフレット、解説板等の英訳及び修正 ・糸魚川けんか祭りの英語パンフレット作成 ・白山神社春季大祭の英語パンフレット作成 ・竹のからかいの英語パンフレット作成 ・あんこう祭りの英語チラシ作成 ・さいの神の英語パンフレット作成 ・糸魚川スキーの英語パンフレット作成 ・ジオパーク体験HPの英語版作成 ・各ジオサイト巡見案内書の英訳改善	-	市
	・「Discover Itoigawa」英語パンフレット作成		県、市

4 ジオパーク交流事業

月 日	内 容	会 場 等	事業主体
4月 8日	香港ジオパークスタッフ交流	フォッサマグナミュージアムほか、3人来市	協議会
5月21日	日本ジオパークネットワーク運営会議	幕張メッセ（千葉県千葉市）、2人参加	協議会
5月21日	日本地球惑星科学連合大会（～22日）	幕張メッセ（千葉県千葉市）、2人参加	協議会
6月22日	ユネスコ世界ジオパーク再認定審査員派遣（～27日）	Bergstrasse-Odenwald ジオパーク（ドイツ）、1人派遣	協議会
7月27日	ジオパーク新潟国際フォーラム（～28日）（再掲）	朱鷺メッセ（新潟市） 2,540人来場	フォーラム実行委員会、市
7月28日	ジオパーク新潟国際フォーラムエクスカージョン（～29日）	フォッサマグナパークほか、44人来市	フォーラム実行委員会、市
8月 2日	日本ジオパーク新規認定審査員派遣（～4日）	月山ジオパーク（山形県）、1人派遣	協議会
8月18日	中学生海外派遣事業（～22日）（教育委員会事業）	香港ジオパーク 30人参加	市、協議会
8月26日	第4回日本ジオパークネットワーク 中部ブロック大会	立山黒部ジオパーク 1人参加	協議会

月 日	内 容	会 場 等	事業主体
9月13日	香港環境長官視察	11 人来市	協議会
9月27日	第 7 回国際ユネスコジオパーク会議（～30 日）	イングリッシュリビエラジオパーク（英国、ト ーキー） 1 人参加	協議会
10月10日	第 7 回日本ジオパークネットワーク全国大会 伊豆半島大会（～12 日） 2 分科会を担当	伊豆半島ジオパーク、 13 人参加（ガイド等含む）	市、協議会
12月10日	日本ジオパークネットワーク現地審査員研修会	国連大学（東京都渋谷 区） 2 人参加	協議会
12月12日	タイ王国鉱物資源局（DMR）視察	フォッサマグナムミュ ジウムほか、10 人来市	協議会
12月15日	香港ジオパークインターネット会議 香港学生向け P R	2 人参加	協議会
12月18日	香港ジオパーク実務者交流研修会（～19 日）	香港ジオパーク 1 人参加	協議会
2月 4日	ユネスコ世界ジオパーク都道府県応援団によるジオ パークフェア（再掲）	有楽町駅前広場、 2 人参加	協議会
3月10日	第 9 回日本ジオパークネットワーク全国大会 （～12 日）	Mine 秋吉台ジオパーク、 1 人参加	協議会
3月31日	香港ジオパークインターネット会議 （中国ジオパークネットワーク研修の一部に参加）	1 人参加	協議会
通年	国内視察受け入れ	29 団体、292 人	協議会
通年	2016 政府開発援助（ODA）補助金事業「アジア太平洋 地域におけるジオパークネットワーク活性化に向け たキャパシティ・ディベロップメント支援」	1 人参加（プロジェクト リーダー）	JGN、協議会

5 ジオサイトの整備（市）

ユネスコ認定に伴う解説板等の改修

区分	内 容	事業費（円）	事業主体
新設	・美山公園ジオサイト 2 基 ・小滝川ヒスイ峡ジオサイト 2 基	149,040 円	協議会
改修	・美山公園ジオサイト 2 基 ・糸魚川-静岡構造線と塩の道（北部）ジオサイト 16 基 ・青海海岸ジオサイト 2 基 ・小滝川ヒスイ峡ジオサイト 9 基 ・焼山ジオサイト 1 基 ・弁天岩ジオサイト 5 基	428,160 円	協議会

6 ジオパーク新潟国際フォーラム事業

- (1) テーマ：東アジアのネットワークをひろげよう～新潟・大地と雪が織りなすジオパークからの発信～
- (2) 事業主体：ジオパーク新潟国際フォーラム実行委員会
- (3) 会場：朱鷺メッセ：新潟コンベンションセンター（新潟市中央区）
- (4) 招聘国および参加国
ロシア、モンゴル、フィリピン、マレーシア、タイ、ベトナム、韓国、香港、台湾、日本、インドネシア、ユネスコパリ、ユネスコバンコク
- (5) 開催日および内容等
- 東アジアネットワークワークショップ：平成 28 年 7 月 27 日(水)
- ・内容等 「東アジアにおける“ネットワークの活性化”に向けて」をテーマに、招聘者と国内外のジオパーク関係者による事例報告と議論
 - ・参加人数 140 人
- 基調講演、パネルディスカッション：平成 28 年 7 月 28 日(木)
- ・内容等 講演や事例報告を振り返りながらジオパークへの理解を深める、講演者によるパネルディスカッション(基調講演 3 件、事例報告 4 件)
 - ・参加人数 400 人
- 展示体験：平成 28 年 7 月 27 日(水)～28 日(木)
- ・内容等 「体験しよう！ぼくらの大地～チャレンジ！巨大すごろく」をテーマに、地球の歴史をたどる巨大すごろくの配置と、展示体験ブースの出展（21 ブース）、ポスター展示（13 地域）、新潟県の石、日本遺産の特別展示、地域特産販売等を実施。
 - ・参加人数 2,000 人
- エクスカージョン：平成 28 年 7 月 28 日(木)～29 日(金)
- ・内容等 糸魚川、佐渡の各ジオパークへのエクスカージョン
 - ・参加人数 糸魚川 44 人、佐渡 20 人
 - ・見学地 フォッサマグナミュージアム、長者ヶ原遺跡、長者ヶ原考古館、フォッサマグナパーク、小滝川ヒスイ峡、須沢海岸

(6) ジオパーク新潟国際フォーラム開催に向けた協議等

月 日	会議名	会場
5月10日	第 5 回事務局会議	新潟県自治会館
5月17日	第 5 回幹事会	新潟県職員会館
6月10日	関係団体打合せ	新潟大学ほか
6月30日	第 6 回事務局会議	新潟県自治会館ほか
7月 9日	プレイベント(～10 日)	イオンモール新潟南/1,200 人参加
7月12日	第 6 回幹事会	新潟県職員会館
7月19日	第 7 回事務局会議	新潟県自治会館
7月27日	ジオパーク新潟国際フォーラム(～28 日)	朱鷺メッセ/2,540 人参加
7月28日	エクスカージョン(～29 日)	長者ヶ原遺跡ほか/44 人参加
8月25日	第 8 回事務局会議及び事業協議	新潟県自治会館ほか

商工農林水産課

1 農業振興

(1) 主要農産物の生産実績

ア 水稲

作物	品質・栽培方法	面積 (ha)	単収 (kg/10a)	収穫量 (t)	J A 販売量 (俵/60kg)
米 (コシヒカリ)	一般 (備蓄加工用含)	1,244.11	509.4	6,337.5	45,083.5
	減農薬・減化学肥料米	44.66	491.4	219.5	1,013.5
米 (こしいぶき)	一般栽培 (加工用含)	53.18	510.6	271.5	2,703.0
米 (その他うるち)	一般栽培	5.31	686.7	36.5	476.0
米 (もち)	一般栽培	40.95	532.8	218.2	1,427.5
米 (酒米)	一般栽培	27.00	597.5	161.3	907.0
米 計	-	1,415.21		7,244.5	51,610.5
種籾 (20kg単位)	一般栽培	51.35	433.7	222.7	11,135.0
計	-	1,466.56		7,467.2	

< 面積：水稲生産実施計画書集計より

H28.10末現在 >

< 単収：J A ひすい作況調査より

H28.11現在 >

< J A 販売量：J A 検査実績より

H28.12.15現在 >

イ その他野菜等

作物	品質・栽培方法	面積 (ha)	単収 (kg/10a)	収穫量 (t)	J A 販売量 (t)
大豆	水田転作	1.10 ha	49 kg/10a	0.5	0
そば	水田転作	17.19 ha	21 kg/10a	3.6	1.1
越の丸なす	ハウス栽培	0.65 ha	5,000 kg/10a	32.5	27.9
きゅうり	露地・ハウス	1.29 ha	4,500 kg/10a	58.0	5.6
菌床椎茸	菌床栽培	40,000 玉	0.8 kg/玉	32.0	25.3

< 大豆・そば 面積：水田活用の所得補償交付金実績より

単収・収穫量：推定、J A 販売量：J A ひすいより >

< 越の丸なす、きゅうり、菌床椎茸：J A ひすい園芸取扱い実績より >

(2) 農業振興支援事業 (糸魚川市農業再生協議会)

ア 協議会開催

平成28年4月20日 幹事会

平成28年5月6日 総会

平成28年7月20日 幹事会先進地視察

平成28年10月4日 幹事会 (30年問題検討)

平成28年10月20日 幹事会 (30年問題検討)

平成28年11月11日 幹事会 (30年問題検討)

平成28年12月2日 幹事会（30年問題検討）

平成28年12月28日 幹事会

平成29年1月15日 幹事会

平成29年1月31日 総会

イ 事業実績

(ア) 経営所得安定対策交付状況

項目		件数(件)	面積(a)	金額(円)	
米の直接支払交付金		1,286	116,997	87,747,750	
畑作物の 直接支払 交付金	営農継 続支払	大豆	1	79	158,000
		そば	12	1,675	2,177,500
	数量払	そば	2	-	69,866
水田活用の直 接支払交付金	飼料用米		59	2,686	20,866,364
	飼料作物		2	146	511,000
	大豆		2	109	381,500
	産地交付金		266	-	23,424,350
合 計				135,336,330	

収入減少影響緩和対策 (ナラシ対策)	加入者数	加入面積	補てん額
米、大豆の価格の下落に伴う、 収入減少分の補てん 補てん額を加入者と国が1対3の 割合で負担する。 加入者条件・・・認定農業者・認定 新規就農者・集落営農	合計 120人 糸魚川地域 76人 能生地域 44人 青海地域 0人	470.88ha (米のみ470.08ha)	15,076,124円 【内訳】 加入者拠出金 3,769,031円 国交付金 11,307,093円

(イ) 経営所得安定対策推進事業

制度の周知、申請手続き等事業円滑化に係る事務的経費

4,334,000円

(ウ) 米穀需給調整推進事業

経営所得安定対策の加入要件達成のため、備蓄米及び新規需要米作付協力者への助成事業

・作付者数 215人（備蓄米153名、飼料用米59名、輸出用米3名）

・作付面積 625,714㎡（備蓄米423,580㎡、飼料用米179,133㎡、輸出用米23,001㎡）

・助成総額 14,512,930円

(イ) 耕作放棄地再生利用緊急対策事業

耕作放棄地を再生利用する活動への支援

・事業費 335,000円

【北山地区】

・対象面積 74a

・助成単価 25,000円/10a（土壌改良）

【小滝地区】

・対象面積 30a

・助成単価 50,000円/10a（再生作業）

(3) 各種制度資金等取扱状況

(単位:千円)

資金の種類	当初未償還額		年度内貸付内訳		利子補給 又は 預託金額	年度末未償還額	
	件数	金額	件数	金額		件数	金額
農業近代化資金	0	0	0	0	0	0	0
新規就農支援資金	0	0	0	0	0	0	0
農業経営基盤強化資金	5	8,445	0	0	31	2	4,384

(4) 中山間地域等直接支払交付金事業 (H27~H31)

(単位:円)

地域	単価区分	集落協定数	面積 (a)		事業費	負担区分	
			緩傾斜	急傾斜		国県	市
系魚川	通常	15	田	86,047	68,837,280	/	/
			畑	183	64,249		
			田	69,727	146,426,259		
			畑	9	10,189		
	超急傾斜農地 保安全管理加算	(11)	(40,796)	24,477,630			
	集落連携・機能 維持加算	(10)	(76,321)	24,520,793			
計		15	155,966	264,336,400	198,252,283	66,084,117	

()は内数

(5) 多面的機能支払交付金事業 (H26~H30)

ア 農地維持支払

(単位:円)

地域	活動組織数	面積(a)		事業費	負担区分		
		田	畑		国	県	市
系魚川	2	田	154,844	46,453,200	23,226,600	11,613,300	11,613,300
		畑	175	35,000	17,500	8,750	8,750
		計	155,019	46,488,200	23,244,100	11,622,050	11,622,050

イ 資源向上支払（共同活動）

(単位：円)

地 域	活 動 組織数	面 積(a)		事 業 費	負 担 区 分		
					国	県	市
糸魚川	2	田	154,844	29,051,460	14,525,730	7,262,865	7,262,865
		畑	175	18,900	9,450	4,725	4,725
		計	155,019	29,070,360	14,535,180	7,267,590	7,267,590

ウ 資源向上支払（長寿命化）

(単位：円)

地 域	活 動 組織数	面 積(a)		事 業 費	負 担 区 分		
					国	県	市
糸魚川	1	田	59,737	26,284,000	13,142,000	6,571,000	6,571,000
		畑	0	0	0	0	0
		計	59,737	26,284,000	13,142,000	6,571,000	6,571,000

エ 資源向上支払（高度な取組）

(単位：円)

地 域	活 動 組織数	面 積(a)		事 業 費	負 担 区 分		
					国	県	市
糸魚川	6	田	34,799	6,959,800	3,479,900	1,739,950	1,739,950
		畑	0	0	0	0	0
		計	34,799	6,959,800	3,479,900	1,739,950	1,739,950

オ 組織の広域化・体制強化

(単位：円)

地 域	活 動 組織数	事 業 費	負 担 区 分		
			国	県	市
-	-	-	-	-	-

(6) 環境保全型農業直接支援事業

(単位：円)

地 域	取 組 者 数	面 積(a)		事 業 費	負 担 区 分		
					国	県	市
糸魚川	31	冬期湛水	5,940	4,704,480	2,352,240	1,176,120	1,176,120
		堆肥施用	4,665	1,371,220	685,610	342,805	342,805
		計	10,605	6,075,700	3,037,850	1,518,925	1,518,925

(7) 新潟県農林水産業総合振興事業

(単位：円)

事業種目	施行箇所	事業主体 (借受者)	事業内容	事業費	負担区分		
					県	市	その他
新規就農者就農円滑化支援	下早川	糸魚川市 (猪股一楽)	利用権設定・田 35,523.61㎡	520,557	260,000	52,000	208,557
園芸生産促進	下早川	ひすい農業 協同組合 (渡邊健一)	パイプハウス・ 1棟・129.6㎡	1,404,000	650,000	130,000	624,000
園芸生産促進	西海	ひすい農業 協同組合 (斉藤嘉一)	パイプハウス・ 1棟・270.9㎡	2,289,600	1,060,000	212,000	1,017,600
多角化・複合化経営 発展支援	能生谷	株式会社 能生谷農場	トラクター・ 30PS・1台 農業機械格納 庫・1棟・15㎡	7,987,680	4,392,000	797,000	2,798,680
地域農林業生産体制整備支援	能生谷	農業生産法人株式会社 あく里能生	パイプハウス・ 1棟・315㎡	1,814,400	840,000	168,000	806,400

(8) 6次産業化の取組

(単位：円)

事業名	施行箇所	事業主体	事業内容	事業費	負担区分	
					市	その他
高付加価値化支援事業	下早川	有限会社 SKフロンティア	低温除湿乾燥機 一式導入	3,703,703	300,000	3,403,703
	下早川	渡邊 健一	真空包装機導入	513,000	256,500	256,500

(9) 農作物有害鳥獣対策事業

(単位：円)

事業主体	事業内容	事業費	負担区分		
			国 県	市	その他
糸魚川市鳥獣被害防止対策協議会	電気柵の設置 イノシシ用2段張り・124箇所・82,520m ・北山地区 (2箇所・1,780m) ・島道・平地区 (11箇所・6,770m) ・溝尾地区 (4箇所・2,780m) ・楨地区 (5箇所・1,540m) ・柱道地区 (2箇所・3,500m) ・西中地区 (1箇所・1,160m) ・仙納地区 (24箇所・6,450m) ・高谷根地区 (4箇所・3,190m) ・谷根地区 (1箇所・6,050m) ・西塚地区 (9箇所・5,130m) ・柵口地区 (7箇所・2,210m) ・上小見地区 (3箇所・1,100m) ・中野口地区 (5箇所・3,330m) ・大洞地区 (11箇所・6,330m) ・木浦地区 (11箇所・7,440m) ・上町屋・大神堂地区 (9箇所・9,510m) ・百川地区 (6箇所・3,280m) ・下倉地区 (2箇所・880m) ・水保地区 (3箇所・2,100m) ・徳合地区 (1箇所・1,430m) ・大谷内地区 (1箇所・1,720m) ・湯川内地区 (2箇所・4,840m)	21,090,507	21,090,507	0	0
	捕獲用機材の購入 ・ICT捕獲システム 一式	816,966	816,966	0	0
	わな猟安全技術講習会の開催 ・講師謝礼(参加者14人)	2,500	2,500	0	0
	忌避剤の購入 ・ウルフピー(11本)	107,568	105,534	0	2,034

(10) 経営所得安定対策円滑化事業

(単位：円)

事業主体	事業内容	事業費	負担区分	
			県	市
糸魚川市	米の数量調整推進(事務経費)	670,500	670,000	500

(11) 生産調整実施状況

生産調整目標面積			配分生産面積	実績作付面積	地域間調整先
当初配分	地域間調整	確定配分			
t	t	t	ha	ha	
6,430.73	0	6,430.73	1,397.98	1,389.57	該当なし

基準単収 460kg/10a

(12) 米穀需給調整推進事業

(単位：円)

事業主体	事業内容	事業費	負担区分			
			市	J Aひすい	農業者	繰越金等
糸魚川市農業再生協議会	米穀の需給調整のため、非主食用米作付者への「とも補償」による助成	14,732,970	2,336,675	2,336,675	10,056,460	3,160

(13) 農村活性化施設等
利用状況

施設名	利用人数(人)
木地屋の里	1,812
焼山の里ふれあいセンター	7,452
上路山村振興センター	993
計	10,257

(14) 家畜振興事業

ア 家畜飼養状況

	乳用牛(頭)	肉用牛(頭)	豚(頭)	採卵鶏(羽)	にいがた地鶏(羽)
飼養戸数	2	2	0	1	1
飼養頭数	102	48	0	34,914	1,184
一戸あたり頭数	51	24	0	34,914	1,184

平成29年2月1日現在

イ 畜産振興対策(牛の放牧状況)

・笹ヶ峰放牧場(妙高市) 6月3日~10月21日 肉用牛 4頭 2戸
乳用牛 3頭 1戸

ウ 畜産衛生対策支援事業

畜産衛生対策に係る予防注射費、検査費及び畜舎消毒費の20%を補助する。

・対象農家戸数 6戸
・事業費 1,323,146円
・補助額 264,627円

工 畜産物流通支援事業

畜産物の輸送（牛の放牧及び出荷、にいがた地鶏の出荷）に対して補助する。

・牛	32頭、にいがた地鶏	1,184羽
・事業費		415,160円
・補助額		121,600円

オ 人工授精推進事業

牛の人工授精に係る性別別精液購入費、受精卵移植費の50%を補助する。

・対象農家戸数		3戸
・事業費		185,000円
・補助額		75,250円

(15) 機構集積協力金事業

事業名	申請件数	面積 (ha)	事業費(円)
地域集積協力金	2	24.2	3,600,000
経営転換協力金	17	7.7	6,500,000
耕作者集積協力金	23	8.5	852,000
合計	42	40.4	10,952,000

(16) 地域農業懇談会

地区	1回目		2回目	
	開催日	参加人数	開催日	参加人数
下早川地区	平成28年6月27日	18	平成28年11月26日	10
上早川地区	平成28年6月30日	20	平成28年11月28日	8
大和川地区	平成28年6月28日	9	平成28年11月28日	11
西海地区	平成28年6月29日	24	平成28年11月24日	10
糸魚川・須沢地区	平成28年7月4日	5	-	-
大野地区	平成28年7月4日	11	平成28年12月3日	10
根知地区	平成28年7月1日	11	平成28年12月3日	4
今井地区	平成28年6月29日	10	平成28年12月1日	9
磯部地区	平成28年6月30日	17	平成28年11月26日	11
中能生地区	平成28年6月28日	17	平成28年12月1日	10
上南地区	平成28年6月27日	12	平成28年11月30日	6
木浦地区	平成28年7月1日	4	平成28年11月24日	3
上路地区	平成28年7月2日	8	平成28年11月29日	4
計		166		96

(17) 担い手への取組

ア 青年就農給付金

() は当該年度新規分

年度	給付人数(人)	給付額(千円)	備考
平成 25 年度	1	1,500	
平成 26 年度	3 (2)	6,000 (3,000)	平成 27 年度前倒し 給付分を含む
平成 27 年度	2	1,500	
平成 28 年度	4 (1)	5,250	

イ 首都圏等での就農相談

	開催日	開催場所		セミナー名等	全体	市ブース
					来場者数	相談者数
1	H28.7.16(土)	東京	東京国際ファールム	新・農業人フェア	1,406	10
2	H28.9.10(土)	東京	池袋サンシャインシティ	新・農業人フェア	1,055	3
3	H28.11.12(土)	東京	池袋サンシャインシティ	新・農業人フェア	1,079	10
4	H29.2.18(土)	東京	池袋サンシャインシティ	新・農業人フェア	1,125	9
合 計					4,665	32

ウ 人・農地プランの策定状況

	プラン名	地域の中心となる経営体					
		経営体数			面積(ha)		
		平成 27 年度末	平成 28 年度末	増減	平成 27 年度末	平成 28 年度末	増減
1	下早川	31	38	7	131.9	168.9	37.0
2	上早川	28	35	7	85.1	96.5	11.4
3	大和川	18	19	1	31.1	33.3	2.2
4	西海	22	25	3	99.0	99.5	0.5
5	糸魚川	9	9	0	14.7	17.6	2.9
6	大野	9	12	3	19.5	24.7	5.2
7	根知	18	26	8	90.3	104.8	14.5
8	今井	14	15	1	29.7	39.9	10.2
9	磯部	11	11	0	19.4	18.2	1.2
10	中能生	34	37	3	49.2	61.9	12.7
11	上南	22	23	1	75.4	74.9	0.5
12	木浦	4	4	0	5.0	5.6	0.6
13	上路	1	1	0	3.3	10.5	7.2
14	須沢	2	2	0	1.4	1.0	0.4
	合計	223	257	34	655.0	757.3	102.3

エ 担い手確保・経営強化支援事業

(単位：円)

事業主体	地区	事業内容	事業費	負担区分	
				国	その他
株式会社東山ファーム (H27繰越明許)	上早川	トラクター1台 田植機(8条)1台	12,940,560	5,991,000	6,949,560
農業生産法人 株式会社あく里能生	上南	コバ(6条)1台	12,500,000	5,787,000	6,713,000
高澤 直也	上路	田植機(7条)1台 育苗ハウス 1棟	5,722,000	2,860,000	2,862,000
合 計			31,162,560	14,638,000	16,524,560

オ 中山間地域等担い手収益力向上支援事業

(単位：円)

事業主体	地区	事業内容	取組面積(a)	事業費	負担区分	
					国	その他
石田 泰雅	大野	導入対策 よもぎ	25	125,000	125,000	0
合 計			25	125,000	125,000	0

カ 担い手定住促進事業

移住及び農業への就職を促進するため、婚活を含めた農業体験交流ツアーを実施した。

- ・実施日 平成28年10月1日(土)～10月2日(日)
- ・参加者 男性17名、女性14名
- ・事業内容 しいたけ狩り、養蜂体験、笹寿司調理体験ほか、ゆとり館にて交流会(宿泊)

(18) 山村活性化事業

(単位：円)

実施地区	事業概要	事業費	負担区分
			国
上早川	地域づくりプランに位置付けられた、農産物販売所強化事業を具体的な行動へ移すための合意づくり・仕組みづくりを行う。	2,858,210	2,858,210
根知	地域資源である、直売所・加工所を活用するための合意づくり、仕組みづくりを行う。		
上南	現在活動をしている、農家レストラン等の活動を支援し、農業に係る生産販売、加工販売の増加を目指す。		

2 地産地消

(1) 糸魚川市地産地消推進店

糸魚川産品の生産及び消費の拡大と交流人口の拡大を進めるため、糸魚川産品を積極的に取扱う小売店や飲食店を認定し、認定店のガイドブック作成、広報やホームページへの掲載を行い、活動を支援した。

ア 認定数 105 店（小売店 36 店、飲食店 69 店）
うち新規認定 14 店（小売店 4 店、飲食店 10 店）

(2) 地産地消推進店ガイドブック増刷

「いといがわを、いただきます。」1,500部
市内観光施設、宿泊施設等にて配布

3 農業基盤の整備

(1) ふるさと水と土保全対策事業

ア 目的 地域及び小学校児童が里山研究等により、地域農業と身近な自然の大切さを学ぶ
ふるさと水と土指導員による指導・講習等
イ 事業内容 市内3校 用水路見学、野菜苗購入栽培、田植え・稲刈り体験
地域農業の担い手 土地改良施設や農地の保全整備に関する研修会へ参加 ほか

(2) 棚田地域保全対策事業

(単位：千円)

集落名	事業内容	事業費	負担区分			
			国 県		市	
			率	金額	率	金額
大和川	釜沢用水管理道路 舗装 L=80m W=2.5m	500	50	250	50	250

(3) 県営農道整備事業

(単位：千円、率：%)

事業名	事業内容	事業費	負担区分				備考
			国 県		市		
			率	金額	率	金額	
一般農道 (中山地区)	附帯工 一式	16,600	75	12,450	25	4,150	
計		16,600	-	12,450	-	4,150	

(4) 県営農地環境整備事業

(単位：千円、率：%)

地区名	事業内容	事業費	負担区分						備考
			国 県		市		地 元		
			率	金 額	率	金 額	率	金 額	
赤沢	事前調査費 一式 ・ 土壌調査 ・ 減水調査 ・ 流量調査 ・ 自然生態系調査	9,400	75	7,050	25	2,350	-	-	
大和川	測量試験費 一式 ・ 測量実施設計 ・ ファームノット実施設計 ・ 地質調査、土質試験 ・ 地区界測量 換地費 一式	52,000	87.5	45,500	10	5,200	2.5	1,300	
千本坂	測量試験費 一式 ・ 測量実施設計 ・ ため池測量実施設計 ・ 土質試験 ・ 地区界測量 換地費 一式	38,000	87.5	33,250	10	3,800	2.5	950	
計		99,400	-	85,800	-	11,350	-	2,250	

(5) 農業基盤整備促進事業

(単位：千円、率：%)

事業主体	地区名	事業内容	事業費	負担区分						備考
				国 県		市		地 元		
				率	金 額	率	金 額	率	金 額	
系魚川市	西中	用水路改修 L=93.1m	4,949	55	2,720	35	1,734	10	495	
	蒲池	用水路改修 L=92.4m	2,956	55	1,625	35	1,035	10	296	
	島道	用水路改修 L=103.7m	2,213	55	1,216	35	776	10	221	
	能生南部	暗渠排水 A=1.8ha他	13,893	55	7,639	35	4,865	10	1,389	
計			24,011	-	13,200	-	8,410	-	2,401	

(6) 農地耕作条件改善事業

(単位：千円、率：%)

事業主体	地区名	事業内容	事業費	負担区分						備考
				国 県		市		地 元		
				率	金額	率	金額	率	金額	
新潟県	大和川	測量試験費 一式 ・測量実施設計 換地費 一式	55,000	82.5	45,375	15	8,250	2.5	1,375	
糸魚川市	糸魚川 第3	・農業用排水施設 用排水路L=4.279km ため池 土砂吐ゲート 交換、バルブ交換、シ 一部分張替 一式 ・暗渠排水A=3.0ha ・農用地の保全 畦畔補強L=4.045km 湧水処理L=0.064km ・田の区画拡大 畦畔除去等A=1.2ha	126,786	55 定額	70,175	35	44,081	10	12,530	29年度 へ繰越
計			181,786	-	115,550	-	52,331	-	13,905	

(7) 中山間地域所得向上支援事業

(単位：千円、率：%)

事業主体	地区名	事業内容	事業費	負担区分						備考
				国 県		市		地 元		
				率	金額	率	金額	率	金額	
糸魚川市	早川	計画策定 一式	2,207	100	2,200	-	7	-	-	
		用排水路改修 L=390m 農道舗装L=65m 畦畔盛土 L=1,000m 湧水処理 L=200m 畦畔除去等 A=587a 電気柵 L=20,001m	26,587	55 定額	19,767	35	5,320	10	1,500	29年度 へ繰越
計			28,794	-	21,967	-	5,327	-	1,500	

(8) 農地等補完保全整備事業

(単位：千円、率：%)

事業主体	地区名	事業内容	事業費	負担区分						備考
				国 県		市		地 元		
				率	金額	率	金額	率	金額	
糸魚川市	西飛山	ため池新設地質調査 ため池新設設計設計 ため池新設工事1箇所	51,059	77.5	17,965	15	3,478	7.5	1,739	H29へ繰越 27,877千円
	西平	ほ場水路実施設計 ほ場水路改修工事 L=2,165.1m	48,987	77.5	18,251	15	3,534	7.5	1,766	H29へ繰越 25,436千円
	早川	用水路測量設計 用水路実施設計	96,017	75	11,250	23	3,458	2	300	H29へ繰越 81,009千円
計			196,063	-	47,466	-	10,470	-	3,805	

(9) 基盤整備促進事業

(単位：千円、率：%)

事業主体	地区名	事業内容	事業費 (事務費)	負担区分						備考
				国 県		市		地 元		
				率	金額	率	金額	率	金額	
糸魚川市 土地改良区	七ヶ村	用水路改修 L=55.6m 施設機械工事一式	28,400	72.5	20,590	17.5	4,970	10	2,840	
	湯川内	用水路改修 L=371.3m	16,400	72.5	11,890	17.5	2,870	10	1,640	
計			44,800	-	32,480	-	7,840	-	4,480	

(10) 中山間地域耕作条件改善事業

(単位：千円)

事業主体	地区名	事業内容	事業費	負担区分			備考
				国	県	市	
糸魚川市	大和川	簡易な区画拡大 A=99a	1,980	-	1,980	-	27年度 から繰越
	小見	簡易な区画拡大 A=64a	1,280	-	1,280	-	27年度 から繰越
	溝尾	簡易な区画拡大 A=29a 湧水処理 L=360m	1,120	-	1,120	-	27年度 から繰越
計			4,380	-	4,380	-	

(11) 県営中山間地域総合整備事業

(単位：千円、率：%)

地区名	事業内容	事業費	負担区分						備考
			国 県		市		地 元		
			率	金額	率	金額	率	金額	
上根知	農業用排水整備 附帯工 一式 ほ場整備 附帯工 一式 暗渠排水 一式	34,000	85	28,900	10	3,400	5	1,700	

(12) 県営中山間地域総合農地防災事業

(単位：千円、率：%)

地区名	事業内容	事業費	負担区分						備考
			国 県		市		地 元		
			率	金額	率	金額	率	金額	
釜沢	用水路工測量設計 一式 地質調査 一式 立木伐採補償 一式 用水路工 L=2,494.5m	293,091	84	246,196	14	41,033	2	5,862	

(13) 県単農業農村整備事業

(単位：千円、率：%)

事業主体	地区名	施設名	事業内容	事業費	負担区分						備考
					県		市		地 元		
					率	金額	率	金額	率	金額	
糸魚川市	下倉	かんがい排水 赤岩用水	用水路改修 L=46.8m	1,580	40	632	50	790	10	158	
	出	かんがい排水 西山用水	用水路改修 L=194.5m	3,125	40	1,250	50	1,562	10	313	
	水保	かんがい排水 寺用水他	用水路改修 一式	5,830	40	2,332	50	2,915	10	583	
	西川原	かんがい排水 蜂ヶ巣用水	用水路改修 L=33.0m	1,465	40	586	50	733	10	146	
	計				12,000	-	4,800	-	6,000	-	1,200

事業費は補助対象事業費であり、単費は含まない。

(14) 農村環境計画策定事業

(単位：千円、率：%)

地区名	事業内容	事業費	負担区分			
			国		市	
			率	金額	率	金額
糸魚川	農村環境計画基礎調査 一式	3,509	50	1,750	50	1,759

(15) 小水力等再生可能エネルギー導入事業

(単位：千円、率：%)

地区名	事業内容	事業費	負担区分			
			国		市	
			率	金額	率	金額
早川	小水力発電実現可能性調査 一式	2,004	100	2,000	-	4

(16) 農地農業施設災害復旧事業

ア 市単独事業(応急工事関係)

(単位：千円)

年災	工事		補助金	
	件数	事業費	件数	事業費
28	1	1,296	47	35,682

イ 国庫補助事業

(7) 査定

(単位：千円)

年災	工種	区分	補助率	市 営		受託県営		県施行	
				件数	事業費	件数	事業費	件数	事業費
28	計			8	10,099	5	14,958	0	0
	農地	一般	0.864	3	1,764	0	0	0	0
		激甚	0.864	2	2,088	0	0	0	0
	施設	一般	0	0	0	0	0	0	0
		激甚	0.968	3	6,247	5	14,958	0	0

事業費には、工事雑費及び事務雑費を含む。

(1) 実施

a 市営

(単位：千円)

年災	工種	区分	全 体		28年度以前		28年度		実 施 済		29年度繰越		
			件数	事業費	件数	事業費	件数	事業費	件数	事業費	件数	事業費	
27	計			2	19,133	2	10,809	1	8,324	2	19,133	0	0
	農地	一般	0	0	0	0	0	0	0	0	0	0	0
		激甚	2	19,133	2	10,809	1	8,324	2	19,133	0	0	0
	施設	一般	0	0	0	0	0	0	0	0	0	0	0
		激甚	0	0	0	0	0	0	0	0	0	0	0
28	計			8	10,099	0	0	8	10,099	0	0	8	10,099
	農地	一般	3	1,764	0	0	3	1,764	0	0	3	1,764	0
		激甚	2	2,088	0	0	2	2,088	0	0	2	2,088	0
	施設	一般	0	0	0	0	0	0	0	0	0	0	0
		激甚	3	6,247	0	0	3	6,247	0	0	3	6,247	0

事業費には、工事雑費、事務雑費及び単費事業は含まない。

b 受託県営

(単位：千円)

年災	工種	区分	全 体		28年度以前		28年度		実 施 済		29年度繰越	
			件数	事業費	件数	事業費	件数	事業費	件数	事業費	件数	事業費
27	施設	計	4	15,963	4	12,547	1	3,416	4	15,963	0	0
		一般	0	0	0	0	0	0	0	0	0	0
		激甚	4	15,963	4	12,547	1	3,416	4	15,963	0	0
28	施設	計	5	14,958	0	0	5	14,958	0	0	5	14,958
		一般	0	0	0	0	0	0	0	0	0	0
		激甚	5	14,958	0	0	5	14,958	0	0	5	14,958

事業費には、工事雑費、事務雑費及び単費事業は含まない。

c 補償県営

(単位：千円)

年災	工種	区分	全 体		28年度以前		28年度		実 施 済		29年度繰越	
			件数	事業費	件数	事業費	件数	事業費	件数	事業費	件数	事業費
27	施設	計	5	16,556	5	16,556	0	0	5	16,556	0	0
		一般	0	0	0	0	0	0	0	0	0	0
		激甚	5	16,556	5	16,556	0	0	5	16,556	0	0
28	施設	計	0	0	0	0	0	0	0	0	0	0
		一般	0	0	0	0	0	0	0	0	0	0
		激甚	0	0	0	0	0	0	0	0	0	0

事業費には、工事雑費、事務雑費及び単費事業は含まない。

4 林業の振興及び生産基盤の整備

(1) 林業振興事業

ア 生産森林組合活動支援事業

森林整備に係る費用について、14地区生産森林組合へ補助

イ 緑の少年団育成事業

下早川小学校、木浦小学校、青海小学校の緑の少年団活動に係る支援

(2) 地場産材利用拡大事業

・ふるさとの木の家づくり事業

地場産材利用の新築等に助成（家屋 10棟、店舗 2棟）

(3) 林業施設設備整備事業

(単位：円)

事業種目	施行箇所	事業主体	事業内容	事業費	負担区分		
					国・県	市	その他
林業施設設備整備事業	南押上	ぬながわ森林組合	グラップル付バックホウ1台	11,520,000	6,336,000	1,152,000	4,032,000

(4) 森林整備地域活動事業

森林経営計画作成の支援 164.84ha

集約化の促進 43.91ha

(5) 造林事業

(単位：ha)

作業種	造林方法	計	森林組合受託造林	森林組合受任	公社造林	水源林	県行造林	市有林
切捨間伐	22.83	2.95	7.10	5.78	0	0	7.00	
利用間伐	77.92	52.91	12.46	8.10	0	4.45	0	
除伐	29.43	3.01	16.30	4.00	6.12	0	0	
枝打	6.83	6.53	0.30	0	0	0	0	
下刈	10.83	5.89	4.94	0	0	0	0	
雪起	0.70	0	0.70	0	0	0	0	

(6) 公有林整備事業

地区	作業種	下刈 (ha)	除伐 (ha)	利用間伐 (ha)	切捨間伐 (ha)	枝打 (ha)	新植 (ha)	作業道開設 (m)	事業費 (千円)
計		0	10.4	0	0	0	0	0	3,799
西飛山(西飛山)		0	7.0	0	0	0	0	0	2,916
水源林(木浦)		0	3.4	0	0	0	0	0	883

(7) 森林公園利用状況

施設名	利用人数(人)
海谷三峽パーク	3,465
雨飾山麓しろ池の森	2,244
不動滝いこいの里	3,520
計	9,229

(8) 林道整備事業

ア 林道開設改良事業

(単位：千円、率：%)

事業区分	路線名	全体 事業内容	全体 事業費	負担区分				備考
				国 県		市		
				率	金額	率	金額	
市営	入山	改良 L=45m (落石防護柵工 L=32.5m 落石防護柵工L=17.5m)	34,004	70	23,800	30	10,204	
		改良 L=76.9m (落石防護柵改良2箇所、舗 装打替、安全施設撤去)	2,842	45	1,278	55	1,564	
	白池	改良 L=12m (橋梁補修工1式(塗 装、舗装))	4,005	50	2,000	50	2,005	
	岡倉谷	改良 L=138m (舗装打替、安全施設 撤去)	2,656	45	1,251	55	1,405	29年度へ繰越
	上路	改良 L=30m (崩落箇所復旧)	4,330	45	1,944	55	2,386	
	入山 吹原	改良 L=9m (路肩崩落箇所補修)	4,067	45	1,827	55	2,240	
合 計			51,904		32,100		19,804	

イ 林道関係用地買収・補償等

(単位：m²)

路線名 \ 区分	田	畑	山林	原野	雑種地	立木(補償)
海沢(補償)	0	0	10,070.82	0	0	0
放山(補償)	0	0	3,059.77	0	0	0
合計			13,130.59			

ウ 県営林道事業

(7) 用地測量

路線名	工区	測量延長 (m)	測量面積 (m ²)	事業費 (千円)	備考
放山線	糸魚川工区	151	2,230	1,836	27年度から繰越
海沢線	上路工区(風波側)	340	6,696	3,868	27年度から繰越
	上路工区(北海側)	300	5,228	2,697	27年度から繰越
	北海工区	180	3,004	2,245	27年度から繰越
	北海工区	360	5,202	3,798	29年度へ繰越
	上路工区(北海側)	400	7,300	4,812	29年度へ繰越
合計		1,731	29,660	19,256	

(1) 開設延長(林道台帳)

(単位：m)

路線名	工区	計画延長	開設済延長	既設延長	開設延長	進捗率(%)
放山線	糸魚川工区	4,880	4,550	4,550	0	93.2
	能生工区	4,250	1,896	1,726	170	44.6
	合計	9,130	6,446	6,276	170	70.6
海沢線	北海工区	3,800	2,895	2,713	182	76.2
	風波工区	5,656	1,579	1,556	23	27.9
	合計	9,456	4,474	4,269	205	47.3

(9) 治山補助事業

(単位：千円)

事業主体	事業種目	地区名	事業内容	事業費	備考	
糸魚川市	小規模補助治山事業	上刈	法面保護工 A=316m ²	3,041		
		小滝	落石対策工 A=24m ²	1,004		
		島道	排水施設工 L=21.5m	983		
		計			5,028	
	緑のばんそうこう事業	柵口	法面保護工 A=25.7m ² 他	1,296		
		大久保	法面保護工 A=141.6m ²	1,112		
		上野	法面保護工 A=37.8m ²	1,222		
		上野	法面保護工 A=19.8m ²	454		
		上野	法面保護工 A=128.5m ²	1,745		
		栗山	法面保護工 A=167.7m ² 他	5,920		
		計			11,749	
		合 計			16,777	

(10) 林道施設災害復旧事業

ア 市単独事業

(単位：千円)

年 災	路線名	事業内容	対 象 事業費	備 考	
28	8月発生 台風 災害	大神堂 駒ヶ岳	L=30m (舗装工 A=54.0m ² 他)	1,253	
		駒ヶ岳	L=331m W=4.0m (舗装工 A=1120.0m ² 他)	1,296	29年度へ繰越
		岡倉谷	L=3,376m W=4.0~5.0m (法面工 A=245.0m ² 他)	6,718	29年度へ繰越
		道 山	L=6m W=3.0m (法面保護工 L=22.4m)	907	29年度へ繰越
合 計			10,174		

イ 国県補助事業

(単位：千円、率：%)

年 災	路線名	事業内容	対 象 事業費	負担区分				備 考	
				国 県		市			
				率	金額	率	金額		
28	8月発生 台風 災害	岡倉谷 1号箇所	L=119m W=5.0m (路盤工 A=474.6m ² 他)	2,646	94.8	2,508	5.2	138	29年度へ繰越
		岡倉谷 2号箇所	L=45m W=5.0m (路盤工 A=259.4m ² 他)	1,652	94.8	1,566	5.2	86	29年度へ繰越
		岡倉谷 3号箇所	L=84m W=5.0m (路盤工 A=476.7m ² 他)	2,710	94.8	2,569	5.2	141	29年度へ繰越
		岡倉谷 4号箇所	L=47m W=5.0m (擁壁工 L=55.0m)	1,652	94.8	1,566	5.2	86	29年度へ繰越
		岡倉谷 5号箇所	L=72m W=5.0m (擁壁工 A=110.7m ² 他)	7,819	94.8	7,412	5.2	407	29年度へ繰越
		不動滝	L=134m W=4.0m (路盤工 A=519.5m ² 他)	3,736	89.8	3,354	10.2	382	29年度へ繰越
		御 所	L=41m W=3.0m (法面保護工 A=772.3m ² 他)	7,797	89.8	7,001	10.2	796	29年度へ繰越
			付帯応急工事 (土砂排土 V=177m ³)	486			100	486	
		駒ヶ岳 1号箇所	L=75m W=4.0m (法面保護工 A=761.7m ² 他)	7,495	89.8	6,730	10.2	765	29年度へ繰越
		駒ヶ岳 2号箇所	L=90m W=4.0m (法面保護工 A=3029.5m ² 他)	16,113	89.8	14,469	10.2	1,644	29年度へ繰越
駒ヶ岳 3号箇所	L=20m W=4.0m (法面保護工 A=291.0m ² 他)	1,890	89.8	1,697	10.2	193	29年度へ繰越		
合 計				53,996		48,872		5,124	

事業費は、補助対象事業費であり、単費は含まない(御所線(応急工事)は除く)

5 水産業の振興

(1) 水産振興

(単位：千円)

事業種目	施行箇所	事業主体	事業内容	事業費	負担区分			備考
					国・県	市	受益者	
漁業経営安定対策事業	市内	上越漁業協同組合	共済掛金補助 加入者35名 (掛金-国庫補助)×3% 上記の内、新規船主(3年以下)6名は7%加算	11,316	-	416	10,900	
		青海町漁業協同組合	共済掛金補助 加入者10名 (掛金-国庫補助)×3%	5,180	-	156	5,024	
錦鯉協同販売事業	市内	糸魚川市・上越地区錦鯉共販協議会	品評会・セリ市の開催	241	-	120	121	
水産資源活用産学官連携事業	能生地域	一般社団法人能水会	水産加工施設(モズク真空包装機)の整備	1,005	1,005	-	-	27年度から繰越
	能生地域	糸魚川市	メニュー開発監修等業務委託	999	999	-	-	27年度から繰越
沿岸漁業資源放流事業	市内沿岸	上越漁業協同組合	ヒラメ放流(21,000個) アワビ放流(3,500個)	1,439	-	720	719	
	市内沿岸	青海町漁業協同組合	アワビ放流(4,000個)	324	-	162	162	
水産観光支援事業	能生地域	上越漁業協同組合	セリ市見学施設の整備	5,292	2,450	2,450	392	
	能生地域	株式会社能生町観光物産センター	さざえファーム支援	3,225	-	1,500	1,725	
内水面漁業資源放流事業	市内河川	糸魚川内水面漁業協同組合	アユ・イワナ・ヤマメ ニジマス・カジカ 稚魚放流	17,241	-	1,450	15,791	
		能生内水面漁業協同組合	アユ・イワナ・ヤマメ・ カジカ稚魚放流	8,310	-	800	7,510	
		青海地区漁業振興組合	サケ稚魚放流	2,937	-	800	2,137	
内水面漁業資源放流施設修繕事業	糸魚川地域	糸魚川内水面漁業協同組合	給水タンクセンサー等整備	897	-	166	731	
	能生地域	能生内水面漁業協同組合	木浦川魚道ヤナ・捕獲槽整備	828	-	153	675	

○糸魚川市水産資源活用産学官連携事業

新潟県立海洋高等学校と一般社団法人能水会及び市が連携し、海洋高校の商品開発や製造管理のノウハウを地域振興に生かしながら推進することを目的として「能水商店」を開設。(H27～)

H28年度には、「グッドデザインアワード2016」「第69回新潟日報文化賞」受賞、「ディスカバー農山漁村の宝 第3回優良事例」の認定を受けている。

(2) 漁港関係事業

(単位：千円)

事業主体	漁港名	事業種目	事業内容	事業費	負担区分			備考
					国・県	市	受益者	
新潟県	筒石	機能保全	東防波堤修繕 L=165m (H28事業合併分延長含) 東護岸修繕 L=45m	57,484	57,484	-	-	うち29年度へ繰越 32,044
		海岸漂着物対策	海岸漂着物の回収・処理等一式	1,778	1,778	-	-	
	能生	機能保全	-5.5m特目岸壁 L=70.3m	5,855	5,855	-	-	
		海岸漂着物対策	海岸漂着物の回収・処理等一式	221	221	-	-	
	浦本	機能保全	西防波堤修繕 L=22.8m (H28事業合併分延長含) 護岸ブロック据付 N=290個	82,028	82,028	-	-	うち29年度へ繰越 17,296
	合計				147,366	147,366	-	-
糸魚川市	大和川	海岸保全	漁港海岸養浜事業 養浜砂敷均し	4,279	-	4,279	-	
			漁港海岸汀線変動調査 業務委託	670	-	670	-	27年度から繰越
			漁港海岸現況調査 業務委託	465	-	465	-	
	鬼舞	海岸漂着物対策	海岸漂着物の回収・処理等	1,166	-	1,166	-	
			海岸漂着物の回収・処理等	3,904	1,260	2,644	-	
	大和川 鬼舞	施設修繕	漁港海岸陸間修繕	497	-	497	-	

事業主体	漁港名	事業種目	事業内容	事業費	負担区分			備考
					国・県	市	受益者	
糸魚川市	親不知	機能保全	親不知漁港改修工事 東護岸改修 L=69.2m	28,616	14,307	14,309	-	27年度 ゼロ国
	能生	施設修繕	能生港灯台(弁天岩)外柵 改修	470	-	470	-	
		財産購入	公有財産購入 能生港灯台(弁天岩)一式	270	-	270	-	
		施設修繕	能生港灯台(弁天岩) 灯台機器設置補助	1,167	-	1,080	87	
	合計				41,504	15,567	25,850	87

事業費には、単費事業（設計委託等）を含む。

企業支援室

1 労 政

(1) 雇用促進事業

ア 企業説明会

大学等新規学卒者、U・Iターン希望者等の地元就職促進のため、ハローワーク糸魚川、糸魚川雇用促進協議会と共催で、市内企業による合同説明会を実施した。

「糸魚川就活フェア」

・平成28年5月5日	ヒスイ王国館	説明(求人)企業29社	参加者43人
・平成28年8月15日	ヒスイ王国館	説明(求人)企業30社	参加者33人
・平成29年3月26日	ヒスイ王国館	説明(求人)企業41社	参加者51人

イ 企業見学事業

・企業見学バスツアー

市内企業に対する理解を深め、地元就職を促進するため、高校生等地元就職希望者及びその保護者など市民一般を対象に、市内企業の見学会を実施した。

平成28年7月2日 見学企業2社 参加者10人

平成28年7月16日 見学企業2社 参加者8人

・高校生対象企業見学バス運行

市内企業に対する理解を深め、地元就職を促進するため、市内高校が実施する企業見学を対象に、バスを運行した。

平成28年6月16日 海洋高等学校 参加者84人(引率含む)

平成28年11月18日 糸魚川白嶺高等学校 参加者127人(引率含む)

ウ 糸魚川雇用促進協議会事業

・新規学卒地元就職者激励会「がんばれ！ニューフェイス2016」

未来を支える若者の新しい門出を祝い、地域への貢献を期待するとともに、若者の地元定着を促進するため、激励会を行った。

平成28年4月5日 ホテル國富アネックス 参加者93人

・新規学卒者求人説明会

新規学卒者の地元就職促進のため、高校卒業予定者等を対象に、合同求人説明会を実施した。

平成28年7月13日 ヒスイ王国館 求人企業39社 参加者80人

・糸魚川企業ガイド

市内の企業情報を地元就職希望者に提供するため、「糸魚川企業ガイドブック」の作成及び「糸魚川企業ガイドホームページ」をスマートフォン対応にした。

掲載企業78社 成人式、糸魚川就活フェア等で配布

(2) ふるさと就職促進事業

地元への就職を促進し、労働人口の増加及び定着を図るため、地元で初めて就職する者が就職時に必要とする資金の貸付を行った。

(単位：千円)

資 金		貸 付		償 還		年度末現在貸付残高	
総融資枠	内 訳	件数	金 額	件数	金 額	件数	金 額
130,811	市 69,702 金融機関協調 61,109	43	58,317	52	54,187	185	123,633

ア 新規貸付

貸付対象者	貸付限度額	貸付件数	貸付期間	貸付利率(年)
新規就職者	150万円以内	17	5年以内	1.35% 全額補給 (H27.5まで1.50%)
単身U・Iターン就職者	200万円以内	21		
家族U・Iターン就職者	400万円以内	3		

イ 利子補給

- ・対象件数 202件
- ・補給金額 1,528,925円

ウ お祝い補給

- ・対象件数 14件
- ・補給金額 553,683円

(3) 雇用促進住宅

ア 入居状況(平成29年3月31日現在)

管理戸数	入居戸数	入居率	備考
40	28	70%	うちU・Iターン入居戸数 11戸

イ 使用料及び修繕の状況

(ア) 使用料

(単位 調定額・収納額:円 収納率:%)

項目	調定額	収納額	収納率
家賃	11,689,754	11,689,754	100
駐車場	1,506,974	1,506,974	100

(イ) 修繕

12件 1,304,684円

(4) 若者求人情報発信支援事業

市内における雇用を確保するために、市内事業所が求人に関する情報及び魅力を発信し、可視化を図る事業に対し、補助金を交付した。

項目	申請件数	補助金額(円)
就職情報サイトを利用した求人情報発信事業	1	233,000
企業紹介動画作成事業	7	1,589,000
企業ホームページ整備事業	6	2,013,000

(5) 人材育成支援事業

ア 資格試験受験料補助金

市内事業所に勤務する者の能力開発、技術水準の向上を図るために、資格試験を受験する者に対し、補助金を交付した。

- ・申請件数 556件
- ・補助金額 2,594,000円

イ 人材育成研修受講補助金

高校生や中小企業に勤務する者の能力開発、技術水準の向上を図るために、中小企業大学校等において研修を受講させる場合、当該中小企業者に対し補助金を交付した。

- ・申請企業数・受講者数 1社、2人
- ・補助対象経費 85,940円
- ・補助金額 42,900円

ウ 職業訓練校事業費補助金

市内の職業訓練を促進するため、職業訓練法人系魚川職業訓練協会に事業経費の一部を補助した。

- ・補助金額 2,500,000円

エ 職業訓練業務委託

在職者及び求職者の職業能力の開発を促進するために、職業訓練法人系魚川職業訓練協会に委託し職業訓練を行った。

- ・You Tubeを活用した企業の魅力発信セミナー 受講生22人 修了生13人
- ・テレワーカー養成セミナー 受講生18人 修了生12人

2 商工業

(1) 誘致活動等

- ア 新潟県産業立地課及び東京事務所、大阪事務所との連携活動
- イ (一財)日本立地センターからの企業情報収集
- ウ (一財)電源地域振興センターからの企業情報収集と企業立地PR
- エ 企業訪問及び情報収集

(2) 企業立地促進助成事業

ア 企業立地促進条例による課税免除(平成28年1月1日現在申告分)

奨励措置適用企業(社)	免除税額(円)
8	19,497,488

イ 企業用地取得補助金

交付対象企業	交付額	
トーヨーリトレッド株式会社	268千円	(借地5年分割交付/4年目)
新潟高和株式会社	916千円	(取得3年分割交付/3年目)
グローウイル株式会社	1,969千円	(取得3年分割交付/2年目) (借地5年分割交付/2年目)

(3) なりわいパートナー創出事業

系魚川なりわいネットワークの活動に対する支援。

- ・情報発信と会員相互の連携強化
ホームページ・フェイスブック等の活用による情報発信、会員交流会の開催、会員連携による共同商品の開発、市内アンテナショップの運営など
- ・商品、サービスの企画力、商談力、販売力の向上
販売力・商談力等スキルアップセミナーの開催、商談会への参加など
- ・販路拡大の推進
市内外・首都圏商店街等での物産販売、首都圏飲食店等との連携による系魚川フェア開催
- ・地域ブランドの創出
セミナー・視察研修への参加

(4) 見本市等出展促進事業

市内企業が自社開発した技術及び製品の販路開拓を推進するため、見本市等に出展する中小企業等に対し補助金を交付した。

- ・申請企業数 4社（国内出展4社、海外出展0社）
- ・補助対象経費 350,967円
- ・補助金額 307,428円

(5) 地元産品販路拡大支援事業

ア 目的

地元産品販売イベントの企画運営、地元産品のPR、商品開発、販路拡大に取り組む事業者の支援

イ 事業内容

(ア) 首都圏アンテナショップ拡大・活用業務

- ・都内スーパーマーケットでの「糸魚川フェア」の開催（10月以降 月1回）
- ・都内飲食店4店舗で「糸魚川フェア」の開催（H28.11.16～H29.1.31）
- ・都内飲食店でのイベント開催
（海洋高校生徒と都内飲食店が開発したメニューを提供）
- ・取引先の開拓

(イ) 地元産品販売イベント業務

- ・市内、近隣地域での物産販売 2回（市内1、県内1）
- ・長野方面での物産販売 1回（白馬岩岳スキー場）
- ・首都圏での物産販売 4回（都内大型商店街4）
- ・都内金融機関と連携した物産販売 随時

(ウ) 味わい交流支援事業

首都圏飲食店関係者との交流及び食材活用の提案に関する意見交換を行い、新たな販路拡大を図った。

開催日	視察先	来市 事業者数	市内 事業者数
平成28年 12月3日（土）～ 12月4日（日） 14箇所	フォッサマグナミュージアム、伝兵水産、一印かまぼこ屋、加賀の井酒造、焼山椎茸園、SKフロンティア、フェルエッグ、カネヨフーズ、親不知ピアパーク、シーフードカンパニー、柵口温泉・対岳荘、権現荘、マリンドリーム能生、上越漁業協同組合	6社 (13人)	13社 (14人)
平成29年 1月25日（水）～ 1月26日（木） 11箇所	フォッサマグナミュージアム、親不知観光ホテル、上越漁業協同組合、マリンドリーム能生、シーフードカンパニー能水商店、膳処くろひめ、ほっこり館、一印かまぼこ屋、カネヨフーズ、焼山椎茸園、SKフロンティア	7社 (10人)	12社 (14人)
平成29年 2月18日（土）～ 2月19日（日） 10箇所	フォッサマグナミュージアム、レストラン漁火、一印かまぼこ屋、上越漁業協同組合、マリンドリーム能生、ホテル國富アネックス、ほっこり館、カネヨフーズ、焼山椎茸園、SKフロンティア	15社 (23人)	13社 (20人)

(I) 地元産品取引調査

販路及び飲食店ニーズの把握と、それらの傾向を分析することにより今後の営業や事業展開に反映させるもの。

- ・調査対象 都内飲食店及び小売店等 51箇所
- ・ヒアリング 都内飲食店及び小売店等 10箇所

(4) 首都圏飲食店ガイド制作

既存飲食店ガイドに、味わい交流支援事業により開拓した店舗データを更新し配付することで、継続取引や取引増加、糸魚川を応援する飲食店増加につなげるもの。新規取引店獲得への営業材料としても活用。

- ・項数 全6項
- ・部数 10,000部

ウ 実施期間

平成28年4月1日から平成29年3月31日まで

エ 事業費

5,366,848円

(6) 地元産品ブランドプロジェクト事業

ア 目的

クリエイターと連携した食の地域ブランド化の創出

イ 事業内容

- (ア) ブランドコンセプト・プロモーション監修等業務
- (イ) 地元産品ブランドプロジェクト事業視察受入業務
- (ウ) 地元産品ブランドプロジェクト事業視察業務

ウ 事業費

2,894,780円

(7) 経営改善指導

ア 巡回指導実施状況

区分	経営革新	経営一般	情報化	金融	税務	労働	取引	環激策	その他	計
件数	23	1,046	29	69	170	118	29	0	540	2,024

イ 窓口指導実施状況

区分	経営革新	経営一般	情報化	金融	税務	労働	取引	環激策	その他	計
件数	16	730	11	75	352	287	20	0	143	1,634

ア・イともに件数は、商工会議所及び能生・青海町商工会での指導件数を記載

(8) 商工会議所経営安定相談室

- ・相談員 日本政策金融公庫、信用保証協会、社会保険労務士 など
- ・利用状況

月	4月	5月	6月	7月	8月	9月	10月	11月	12月	1月	2月	3月	合計
件数	4	6	8	4	開催なし	5	4	1	5	0	8	4	49

(9) 次世代ビジネスリーダー育成研修事業

- 補助事業者 糸魚川経済団体連絡協議会
- 補助対象経費 3,113,560円
- 補助金額 1,000,000円
- 補助内容 次期経営幹部育成プログラム研修費

(10) 商店街賑わい創出事業

補助事業者 糸魚川広域商店街
 補助対象経費 688,000 円
 補助金額 550,000 円
 補助内容 中心市街地に位置する5商店街の持続的発展を図るための賑わいづくり事業

(11) プレミアム商品券発行事業

ア 北陸新幹線・えちごトキめき鉄道開業1周年記念【27 28 繰越】

販売日 平成28年4月16日(土)・17日(日)
 発行総額 1億6,500万円
 補助事業者 糸魚川経済団体連絡協議会
 補助対象経費 17,615,214 円
 補助金額 15,894,255 円

イ 国石「ヒスイ」選定記念 ~子育て・進学・就職応援フェア~【28 29 繰越】

販売日 ハガキ申込み後、平成29年2月1日(水)から商品券引き換え
 発行総額 4億9,500万円

(12) 糸魚川タウンセンター株式会社の利用状況

区分	入館者数(人)	駐車場利用台数(台)	貸室(回)	テナント貸室(社)
平成28年度	377,081	105,525	1,388	6
平成27年度	411,896	111,436	1,366	6

(13) 商店街等活性化イベント助成事業

商店街等が実施する誘客・販売促進を目的としたイベント事業に対する支援。

(単位:円)

補助金交付団体	事業内容	補助対象事業費	補助金額
糸魚川駅前銀座商店街振興組合	ヒスイロード夏祭り	465,693	232,846
押上寺町商工連盟	琴平祭り	678,400	250,000
糸魚川本町通り商店街振興組合	本町通り商店街歩行者天国	575,645	250,000
青海通り線高架下商店会	ピアタウン青海開業1周年イベント・夏得セール・軽トラ市	297,809	148,904
合計		2,017,547	881,750

(14) 移動販売支援事業

高齢者の見守りを兼ねた生活物資の移動販売を行う事業者等に対する支援。

補助事業者 4件
 補助金額 1,740,000円

(15) ビジネスチャレンジ支援事業

ア 糸魚川創業支援ネットワーク

経済団体や金融機関など関係機関との連携による創業支援の実施。

- ・創業セミナーの開催 平成28年11月12日(土) 参加者24人
- ・事業承継セミナーの開催 平成29年2月24日(金) 参加者15人
- ・連絡会議の開催

イ クラウドファンディング活用支援事業

クラウドファンディングを活用して資金調達する際の、調達に係る経費の一部を支援する。

- ・申請件数 1件
- ・補助金額 450,000円

ウ 創業支援事業

創業者、事業承継者等が新たな事業を行う際に必要となる経費の一部を支援する。

- ・家賃補助継続申請件数 2件
補助金額 66,359円
- ・新規申請件数 7件
補助金額 9,672,100円（うち2,000,000円は繰り越し）

エ 創業支援資金利子補給金

新潟県中小企業創業支援資金等の750万円までの借入に対する利子を3年間全額補給する。

- ・新規申請件数 10件
- ・対象件数 30件
- ・補助金額 1,238,958円

(16) 中小企業向け融資資金預託状況

(単位：千円)

件名	預託額	備考
地方産業育成資金	80,000	県40,000、市40,000
中小企業振興資金	7,441	
ジオパーク振興資金	230,891	
景気対策緊急特別資金	497,197	

(17) 地方産業育成資金利用状況

(単位：千円)

資金		貸付		償還		年度末現在貸付残高	
総融資枠	内訳	件数	金額	件数	金額	件数	金額
240,000	県	6	23,900	29	59,400	48	87,714
	市						
	金融機関協調						

(制度内容)

資金の種類	貸付限度額	貸付期間	貸付利率(年)
運転資金	1,000万円以内	運転	責任共有対象外 1.70%
設備資金		5年以内	責任共有対象 1.90%
		7年以内	信用保証なし 2.20%

(18) 中小企業振興資金利用状況

(単位：千円)

資金		貸付		償還		年度末現在貸付残高	
総融資枠	内訳	件数	金額	件数	金額	件数	金額
29,764	市	-	-	3	10,821	8	18,943
	金融機関協調						

(制度内容)

資金の種類	貸付限度額	貸付期間	貸付利率(年)
運 転 資 金	1,000万円以内	5年以内	責任共有対象外 1.80%(H27.5まで2.05%) 責任共有対象 2.00%(H27.5まで2.25%)
設 備 資 金	2,000万円以内	7年以内	
観 光 施 設 資 金	所要資金の80%以内で 700万円以内	8年以内	信用保証なし 2.30%(H27.5まで2.55%)
商 工 業 近 代 化 特 別 設 備 資 金	所要資金の70%以内で 商業 2,000万円以内 工業 3,000万円以内	10年以内	2.50%(H27.5まで2.75%)
高 度 化 事 業 関 連 特 別 設 備 資 金	総事業費から高度化資金及び 事業に係る助成金を引いた額 5,000万円以内	20年以内	1.90%(H27.5まで2.15%)
国 際 規 格 (ISO) 取 得 資 金	700万円以内	5年以内	1.35%(H27.5まで1.60%)

(19) ジオパーク振興資金利用状況

(単位:千円)

資 金		貸 付		償 還		年度末現在貸付残高	
総融資枠	内 訳	件数	金 額	件数	金 額	件数	金 額
344,212	市 230,891 金融機関協調 113,321	-	-	7	97,402	78	246,810

(制度内容)

資金の種類	貸付限度額	貸付期間	貸付利率(年)
設 備 資 金	2,000万円以内	7年以内	責任共有対象外 1.50% 責任共有対象 1.70%

(20) 景気対策緊急特別資金利用状況

(単位:千円)

資 金		貸 付		償 還		年度末現在貸付残高	
総融資枠	内 訳	件数	金 額	件数	金 額	件数	金 額
1,002,533	市 497,197 金融機関協調 505,336	14	123,110	79	455,463	214	670,180

(制度内容)

資金の種類	貸付限度額	貸付期間	貸付利率(年)
運 転 資 金	3,000万円以内	8年以内	責任共有対象外 1.45%(H27.5まで1.70%) 責任共有対象 1.65%(H27.5まで1.90%) 信用保証なし 1.80%(H27.5まで2.05%)

(21) 中小企業信用保険法第2条第4項の規定による特定中小企業者認定件数

- ・第4号(自然災害) 1件
- ・第5号(不況業種) 6件

(22) 信用保証料補給状況

(単位:円)

対象件数	保証承諾額	信用保証料	補給保証料	早期償還額	補給額	補給割合
89	414,500,000	15,100,927	7,550,452	2,067,154	5,483,298	50%

(23) 損失補償契約にかかる補償状況

(単位：円)

対象件数	代位弁済額	補償対象額	補償額	補償割合
1	237,504	43,498	21,749	50%

(24) 商工業従業員福利厚生施設設置補助金

従業員のための宿舍、保健施設、教養文化施設その他従業員の福利厚生施設と認められた施設の新設に対し（工事費の10%限度額500万円）の補助金を交付する。

(単位：円)

補助対象事業所	補助対象事業費	補助金額
糸魚川重機工業株式会社	49,382,500	4,938,250

3 港 湾

(1) 姫川港整備事業と利用状況

ア 主な整備事業

(単位：千円)

項 目	事 業 内 容	事 業 費
港 湾 改 修 事 業	岸壁（ - 10m ） ケーソン据付 N=2 函(繰越工事) ケーソン製作 N=4 函(繰越工事) 海象観測装置定期点検（波浪） 気象・海象観測データ解析 泊地（ - 10m）構造物撤去 護岸・棧橋撤去 1 式 泊地（ - 10m ） 泊地浚渫 V=31,922 m ³ 東ふ頭 曳船係留施設予備・基本設計業務委託	1,250,000
港湾海岸浸食対策事業	離岸堤（潜堤） L=5.3m	100,000
県単港湾浚渫整備費	中央ふ頭泊地浚渫工事	9,200
県単港湾修繕費	中央ふ頭エプロン舗装修繕工事 ほか 21 工事	65,239
県単港湾調査費	泊地深浅測量業務委託 ほか 3 委託	11,100
県単港湾管理費	臨港道路舗装修繕工事 ほか 8 工事	34,215
港湾施設整備事業（特別会計）	西ふ頭取付護岸エプロン舗装等工事	8,000
港湾施設管理費（特別会計）	西ふ頭貯留槽設置工事 ほか 1 工事	10,377
合 計		1,488,131

イ 利用状況（平成28年1月1日～平成28年12月31日）

(ア) 入港船舶

区 分	隻 数	総 ト ン 数	
外 航 商 船	500総トン以上	119	873,026
	5総トンから 500総トン未満	2	988
内 航 商 船	500総トン以上	482	1,636,596
	5総トンから 500総トン未満	332	158,011
漁 船（5総トン以上）	495	5,149	
そ の 他	176	57,615	
計	1,606	2,731,385	

(港湾統計調査)

(イ) 海上出入貨物 合計 4,165,382トン

輸出・移出の部 (単位：トン)

品 目	輸 出	移 出
砂 利 ・ 砂	0	6,893
石 材	0	96,924
石 灰 石	356,830	472,204
非 金 属 鉱 物	0	2,949
セ メ ン ト	562,220	1,079,912
窯 業 品	0	0
石 油 製 品	0	41
化 学 薬 品	0	28,870
水	0	11,937
取 合 せ 品	0	4,693
計	919,050	1,704,423

輸入・移入の部

品 目	輸 入	移 入
そ の 他 農 産 品	7,825	0
水 産 品	0	486
木 材 チ ッ プ	0	15,372
石 炭	565,043	49,908
砂 利 ・ 砂	0	0
石 灰 石	0	57,500
原 塩	0	62,600
非 金 属 鉱 物	48,960	373,602
産 業 機 械	143	0
セ メ ン ト	0	1,655
窯 業 品	0	175,392
コ ー ク ス	3,080	62,548
化 学 薬 品	0	38,117
再 利 用 資 材	0	79,552
取 合 せ 品	0	126
計	625,051	916,858

(港湾統計調査)

(2) 港湾関係団体

ア 姫川港整備促進同盟会

- ・第53回通常総会及び特別講演会の開催

期 日 平成28年 5月17日

会 場 ホテル國富アネックス

平成27年度事業報告及び収支決算並びに平成28年度事業計画、収支予算について承認された。

「姫川港の利用拡大のための整備促進」について決議された。

イ 姫川港リサイクルポート推進協議会

(ア) 第14回通常総会

期 日 平成28年 5月17日

会 場 ホテル國富アネックス

内 容 平成27年度事業報告及び平成28年度事業計画について承認された。

(イ) 能代港、酒田港、境港、姫川港合同リサイクルポート勉強会

期 日 平成28年11月17日～18日

会 場 境港市

内 容 4港での勉強会

(ウ) リサイクルポートセミナー

期 日 平成28年12月5日

会 場 第一ホテルシーフォート（東京都港区）

内 容 リサイクルポート推進協議会（全国）主催で講演等が行われた。

(3) 要望活動

港湾整備促進に関する要望

- ・要望項目 姫川港の整備促進、姫川港海岸の整備促進等について

期 日	要 望 先
平成 28 年 5 月 16 日	国土交通省北陸地方整備局、北陸地方整備局新潟港湾・空港整備事務所、新潟県、新潟県系魚川地域振興局
平成 28 年 5 月 24 日	国土交通省港湾局
平成 28 年 9 月 27 日	国土交通省北陸地方整備局、北陸地方整備局新潟港湾・空港整備事務所、新潟県、新潟県系魚川地域振興局
平成 28 年 9 月 30 日	財務省、国土交通省港湾局

建設課

1 市 道

(1) 現況・整備状況

(平成29年3月31日現在)

級 別	路 線 数	総延長m	実延長m	改良済m	改良率 %	舗装済m	舗装率 %	永久橋数	永久橋m
1 級	73	100,933.4	97,981.3	85,677.0	87.4	91,054.6	92.9	76	1,866.3
2 級	53	54,037.5	53,374.2	43,174.8	80.9	50,354.6	94.3	49	946.1
その他	2,073	697,418.7	688,258.4	302,670.3	44.0	460,460.5	66.9	415	4,474.2
計	2,199	852,389.6	839,613.9	431,522.1	51.4	601,869.7	71.7	540	7,286.6

(2) 廃止・認定・変更状況

ア 廃 止

区分	路 線 名	延 長 m	起 点	終 点	議決年月日
1	押上クワノ町1号線	97.2	南押上1丁目404番9	南押上1丁目404番1	H28.9.21
	計	97.2			

イ 認 定

区分	路 線 名	延 長 m	起 点	終 点	議決年月日
1	押上クワノ町1号線	151.2	南押上1丁目404番9	南押上1丁目460番8	H28.9.21
2	南押上団地北1号線	56.0	南押上2丁目154番8	南押上2丁目154番1	H28.9.21
3	大野西中線	958.0	大字大野字茱萸ノ木 1329番1	大字中谷内字関屋川原481番1	H29.3.16
	計	1,165.2			

ウ 変 更 該 当 な し

2 道路占用等の状況

市道占用許可申請	道路工事施行承認申請	公共用財産使用許可申請	公共用財産自営工事承認申請	道路使用許可申請(経由数)	その他
123	22	31	0	526	0

3 街路灯

(1) 現況

区分	計	公衆灯	町内街路灯	集落間街路灯
市負担灯数	6,325	1,393	4,787	145

(2) 街路灯設置補助事業

街路灯の新設(件)	既設街路灯の更新・移設(件)	計(件)	補助金額(円)
20	170	190	2,537,600

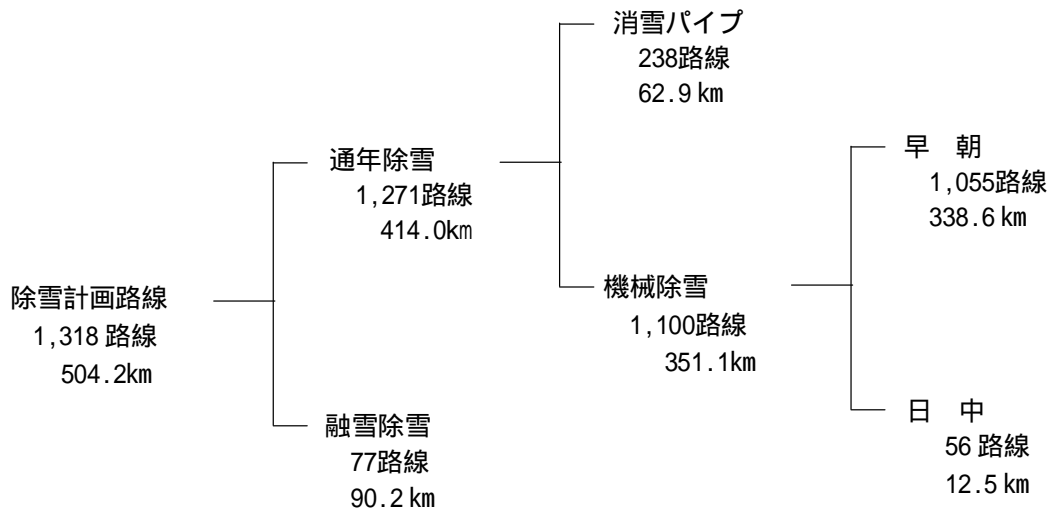
4 除雪

(1) 除排雪経費

(単位：円)

項目	合計	能生地域	糸魚川地域	青海地域
除雪機械借上及び除排雪委託等	514,004,832	114,907,863	350,429,832	48,667,137
消雪パイプ維持管理	58,995,746	7,422,126	39,839,782	11,733,838
除排雪事業費計	573,000,578	122,329,989	390,269,614	60,400,975

(2) 除雪路線状況



路線数については、区分間で重複するため合致しない。

(3) 除雪機械運行状況

ア 委託機械

機 種	稼働時間 (H)			
	計	能生地域	糸魚川地域	青海地域
ロータリ除雪車	795.5	145.0	650.5	0.0
除雪ドーザ	6,541.5	1,502.5	4,657.5	381.5
ミニホイールローダ	157.0	68.0	86.5	2.5
小形除雪車	257.5	64.0	193.5	0
小型除雪機	554.5	131.5	404.0	19.0
除雪グレーダ	41.0	0.0	29.0	12.0
バックホウ	740.0	237.5	502.5	0.0
合 計	9,087.0	2,148.5	6,523.5	415.0

イ 市 保 有 機 械

機 種	区 分	稼働時間又は 稼働距離の 年度末累計	年間稼働時間 又は稼働距離	配 置 先	備 考
コマツ WA200 0-列除雪車 11t+100ps		107 H	107 H	(有)中村工業	
コマツ WA200 0-列除雪車 11t+100ps		3,745 H	25 H	市	
C A T 924G z 0-列除雪車 11t+100ps		3,354 H	230 H	(有)利根川組	
C A T 920 0-列除雪車 9t+100ps		4,131 H	145 H	(株)丸山組	
古河 F L 345- 1 除雪ト-ザ 16t マチプラ		3,575 H	218 H	火打山麓振興(株)	
川崎 70 Z A 除雪ト-ザ 13t SAプラ		3,073 H	24 H	火打山麓振興(株)	
川崎 70 Z V - 2 除雪ト-ザ 13t マチプラ		1,290 H	235 H	(株)丸山組	
C A T 936 E 除雪ト-ザ 13t マチプラ		2,639 H	122 H	(有)中村工業	
コマツ WA300 除雪ト-ザ 13t マチプラ		1,748 H	70 H	能生運輸(株)	
コマツ WA200 除雪ト-ザ 11t SAプラ		3,050 H	98 H	(株)村井建設	
C A T 924 F 除雪ト-ザ 11t SAプラ		1,979 H	63 H	能生運輸(株)	
C A T 924 F 除雪ト-ザ 11t SAプラ		2,084 H	21 H	(有)川合重機建設	
T C M L20 J 除雪ト-ザ 11t SAプラ		1,783 H	123 H	(株)笹川建設	
川崎 65 Z V - 2 除雪ト-ザ 11t SAプラ		1,355 H	153 H	(資)湯尾組	
日立 Z W100 J 除雪ト-ザ 8t マチプラ		642 H	96 H	(株)笠原建設	
C A T 910 G 除雪ト-ザ 8t マチプラ		1,970 H	27 H	(資)湯尾組	
ヤンマー V 4 - 6 ミニホイ-ル-ダ 0.6m3 バケツ		163 H	32 H	(株)村井建設	
C A T 910 K 除雪ト-ザ 8t マチプラ		358 H	97 H	(有)川合重機建設	
範多 M S - 03 H 凍結防止剤散布装置 0.3m3		-	48 H	(株)丸山組	
小型除雪機 25台		-	-		地区貸与 24台
能生地域計 44台					

機 種	区 分	稼働時間又は 稼働距離の 年度末累計	年間稼働時間 又は稼働距離	配 置 先	備 考
コマツ WA200-1 0-列除雪車 11t+100ps		447 H	51 H	(株)藤木組	
T C M E840 0-列除雪車 11t+100ps		2,676 H	65 H	(株)上越商会	
コマツ WA200-3 0-列除雪車 11t+100ps		3,658 H	39 H	市	
C A T 926M 0-列除雪車 11t+100ps		203 H	203 H	(有)山伸	
C A T 924G z 0-列除雪車 11t+100ps		2,424 H	128 H	(有)戸田組	
T C M L20 J 0-列除雪車 11t+100ps		1,048 H	69 H	(株)木島組	
コマツ WA200-6 0-列除雪車 11t+100ps		1,172 H	94 H	市	
C A T 950F 除雪ド-ザ 16t マルチプ ラ		7,234 H	24 H	小川建設(株)	
コマツ WA270-7 除雪ド-ザ 13t SAJ プ ラ		244 H	133 H	(株)小田島建設	
コマツ WA300 除雪ド-ザ 13t マルチプ ラ		3,366 H	23 H	(株)カネタ建設	
コマツ WA200-1 除雪ド-ザ 11t バケツ		144 H	27 H	北川ヒューテック(株)	
C A T 926E 除雪ド-ザ 11t マルチプ ラ		2,004 H	53 H	(有)小竹組	
コマツ WA200-1 除雪ド-ザ 11t マルチプ ラ		3,590 H	27 H	(有)戸田組	
川崎 65Z A 除雪ド-ザ 11t マルチプ ラ		1,225 H	25 H	(株)谷村建設	
コマツ WA200-6 除雪ド-ザ 11t マルチプ ラ		1,753 H	120 H	(株)渋谷建設	
コマツ WA100 除雪ド-ザ 8t マルチプ ラ		2,410 H	21 H	(株)谷村建設	
T C M 806 ミニホイ-ル-ダ 0.6m3 V プ ラ		641 H	10 H	創和ジャステック 建設(株)	
三菱重 WS300A ミニホイ-ル-ダ 0.5m3 V プ ラ		1,095 H	59 H	坂向除雪組合	
日立 ZW40 ミニホイ-ル-ダ 0.5m3 マルチプ ラ		551 H	45 H	(株)カネタ建設	
コマツ WA40-6 ミニホイ-ル-ダ 0.5m3 バケツ		171 H	27 H	北川ヒューテック(株)	
C A T 902B ミニホイ-ル-ダ 0.5m3 バケツ		211 H	47 H	北川ヒューテック(株)	

	区 分		稼働時間又は 稼働距離の 年度末累計	年間稼働時間 又は稼働距離	配 置 先	備 考
	機 種					
系 魚 川 地 域	日除 H T R 145 小形除雪車 120ps		H 75	H 14	(株)カネタ建設	
	新潟 N R 222 小形除雪車 40ps		H 764	H 2	佐藤板金	
	新潟 N R 222 小形除雪車 40ps		H 1,557	H 28	(株)ファイター	
	新潟 N R 40 小形除雪車 40ps		H 697	H 44	(株)木島組	
	新潟 N R 40 小形除雪車 40ps		H 3,141	H 15	(株)カネタ建設	
	新潟 N R 40 小形除雪車 40ps		H 2,239	H 36	琴澤採石(株)	
	三菱自 J 46 ジープ V プラ		km 74,105	km 30	市	
	範多 M S - 10 M G 凍結防止剤散布装置 1.0m3		-	H 71	(株)上越商会	
	小型除雪機 63台				業者7台 市1台	地区貸与 55台
	系魚川地域計 92台					

機 種	区 分	稼働時間又は 稼働距離の 年度末累計	年間稼働時間 又は稼働距離	配 置 先	備 考
青 海 地 域	日除 H T R 202 R-列除雪車 200ps	H 622	H 7	田辺運輸(株)	
	コマツ WA270-6 除雪ド-ザ 13t マチプラ	H 419	H 21	田辺運輸(株)	
	川崎 65Z A - K 除雪ド-ザ 11t Aプラ	H 683	H 18	小川建設(株)	
	C A T 920-75 J 除雪ド-ザ 9t バケツ	H 3,354	H 21	カネヨ運輸(株)	
	川崎 70Z A 除雪ド-ザ 13t	H 2,076	H 19	(有)高沢組	
	コマツ WA40 ミニホイ-ル-ダ 0.5m3 バケツ	H 852	H 28	田辺建設(株)	
	C A T 902 B 2 ミニホイ-ル-ダ 0.5m3 バケツ	H 204	H 17	(有)伊藤組	
	新潟 N R 80 小形除雪車 80ps	H 549	H 9	(株)上窪工務店	
	新潟 N R 40 小形除雪車 40ps	H 1,753	H 16	(株)上窪工務店	
	新潟 N R 222 小形除雪車 40ps	H 69	H 13	(株)高村工務所	
	日除 H T R 52 小形除雪車 40ps	H 347	H 19	(有)伊藤組	
	範多 M S - 20M G H 凍結防止剤散布装置 2.0m3	-	H 74	(株)伊藤建設	
	小型除雪機 11台	-	-	業者2台	地区貸与 9台
	青海地域計 23台				

5 道路、河川及び排水路等の改良・修繕状況

(1) 改良状況

- ・安全施設 区画線設置 16路線 11.69km
- ・生コン舗装 10地区 253.5m³

(2) 修繕状況

- ・道路修繕 10路線 0.52km
- ・消雪パイプ修繕 散水管更新 0.06km
- ポンプ入替 1基

6 土木工事

(1) 実施状況

(単位：円)

区 分	合 計		50万円未満		50万円以上500万円未満		500万円以上	
	件数	金 額	件数	金 額	件数	金 額	件数	金 額
合 計	35	230,499,920	0	0	20	47,194,760	15	183,305,160
道 路	25	188,131,520	0	0	12	30,180,440	13	157,951,080
橋 り よ う	2	25,354,080	0	0	0	0	2	25,354,080
河川・地すべり ・排水路・海岸	2	5,913,000	0	0	2	5,913,000	0	0
公共土木施設 災害復旧	1	1,124,280	0	0	1	1,124,280	0	0
河川・地すべり	0	0	0	0	0	0	0	0
道 路	1	1,124,280	0	0	1	1,124,280	0	0
橋 り よ う	0	0	0	0	0	0	0	0
単独土木施設 災害復旧	5	9,977,040	0	0	5	9,977,040	0	0
河川・地すべり	1	1,080,000	0	0	1	1,080,000	0	0
道 路	4	8,897,040	0	0	4	8,897,040	0	0
橋 り よ う	0	0	0	0	0	0	0	0

(2) 主な土木工事（1件500万円以上の工事）

ア 道路新設改良事業

工事名	工事概要(事業内容)	工事費(円)
建第 9号 市道名引支館東線 道路改良工事 工事場所：寺地	施工延長 L=67.6m W=4.0(6.0)m 側溝工 VS側溝 300~500型 L=89m 路床工(購入砂礫土) V=18m ³ 舗装工(市道+国道取付) 密粒度AS新20FHほか t=50 A=395m ² 標識設置 N=2基	8,318,160
建補第 2号 市道横能生線 道路改良工事 工事場所：中野口	道路改良 L=112m W=5.5(9.5)m 土工 一式 側溝工 L=89m 舗装工 A=821m ² 安全施設工 一式	9,786,960
建補第 3号 市道糸魚川中学校 東線道路改良工事 工事場所：一ノ宮	施工延長 L=323m W=6.0(7.5)m 擁壁工 L=15m 側溝工 L=31m 下層路盤 A=2930m ²	15,020,640

工事名	工事概要(事業内容)	工事費(円)
建補第 8 号 市道糸魚川中学校 東線舗装新設工事 工事場所：一ノ宮	施工延長 L=323m W=6.0(7.5) m 表層工 A=2930m ² 上層路盤工 A=2940m ² アスカブ設置 L=30m	13,980,600
建補第 10 号 市道田海仲島 5 号 線道路改良工事 工事場所：田海	施工延長 L=137m ガードレール基礎工 L=107m 防護柵工 L=107m 舗装工 A=192m ² 表層工 A=318m ²	13,061,520
建補第 11 号 市道ぬな川大坪線 道路改良工事 工事場所：田海	道路改良 L=164.0m W=5.0m L型擁壁 L=119m 重力式擁壁 L=17m 防護柵 L=134m C種ガードレールCo建込 下層路盤工 A=150m ² 上層路盤工 A=150m ² 表層工 A=2930m ² 密粒度 t=50 A=150m ² 密粒度 t=30 A=11m ²	15,995,880
建補第 15 号 市道道路照明施設 修繕工事 工事場所：中央1丁目	独立柱照明灯建替 N=2基 灯具取替 N=5基 共架式照明灯設置 N=2基 8路線 9箇所	5,154,840
道交第 1 号 市道浮地線 道路改良工事 工事場所：大野	施工延長 L=129m W=4.0m L型擁壁工 H=1.25~3.0 L=12m シドゥル擁壁工 L=48.7m A=190m ² 側溝工 U250 L=259m 下層路盤工 t=120 A=605m ² 安全施設工 L=54m 境界杭設置 N=44本	31,321,080
道交第 2 号 市道谷根下村組線 道路改良工事 工事場所：谷根	道路改良 L=114.3m W=5.0m 道路土工 排水構造物工 U型側溝 L=24m 自由勾配側溝 L=7m 横断自由勾配側溝 L=4m 擁壁工 L型擁壁 L=13m 舗装工 表層 密粒度 A=497m ²	5,724,000
建補第 1 号 市道蓮華線 道路改良工事 工事場所：大所 27 28 線越	施工延長 L=24.1m 簡易吹付法砕工 A=334m ²	6,369,840

イ 融雪施設整備事業

工事名	工事概要(事業内容)	工事費(円)
建補第 5号 東寺町消雪パイプ井戸 掘り替え工事 工事場所：東寺町2丁目	さく井工 一式 (ケーシング径300mm、掘削深度84.0m) 取水工 一式 (ポンプ室、水中ポンプ) 送水工(100,125) L=8m	19,378,440

ウ 雨水幹線修繕事業

工事名	工事概要(事業内容)	工事費(円)
-	-	-

エ 橋りょう修繕事業

工事名	工事概要(事業内容)	工事費(円)
建補第 9号 市道藤崎線濁澄川橋修繕 工事 工事場所：藤崎	橋梁修繕 L=10.47m W=4.53m 断面修復工(SS1工法) V=1.2m ³ 表面含浸工 A=49m ² 橋面補修工 A=47m ² 伸縮継手取替工 L=9.4m 防護柵取替工 L=21m	15,787,440
建補第 12号 市道大聖寺線臨海道路2 号橋修繕工事 工事場所：寺島	橋梁修繕 L=16.3m W=3.5m ひび割れ補修工 L=196m 珪砂樹脂注入 橋面補修工 A=60m ² 塗膜系防水 A=57m ² 表層工 密粒度 A=60m ² 伸縮装置補修工 L=7.1m 排水管取替 N=4箇所 橋座縁端拡幅工 N=2基 防護柵補修工 L=31m	9,566,640

オ 公共土木施設災害復旧

工事名	工事概要(事業内容)	工事費(円)
-	-	-

7 地域高規格道路松本系魚川連絡道路

(1) 区間指定の状況(経過)

年月日	指定	起点	終点	概略延長(km)
平成6年12月16日	候補路線	長野県東筑摩郡波田町 (現松本市)	糸魚川市	100
平成10年6月16日	計画路線	長野県東筑摩郡波田町 (現松本市)	糸魚川市	100
平成11年12月17日	調査区間	糸魚川市(平岩周辺)	糸魚川市(根知周辺)	8
		長野県南安曇郡堀金村 (現安曇野市堀金)	長野県大町市	15
平成17年3月25日	調査区間	糸魚川市(根知周辺)	糸魚川市(糸魚川IC周辺)	9
		長野県北安曇郡小谷村 (雨中地区)	長野県北安曇郡小谷村 (雨中地区)	4

(2) 団体における整備促進の取組

ア 地域高規格道路松本系魚川連絡道路建設促進期成同盟会

年月日	会議等	会場等
平成28年4月25日	幹事会	松本市役所
6月3日	平成28年度総会	糸魚川市 ホテル國富アネックス
8月8日	要望活動	北陸地方整備局、新潟県
8月9日	要望活動	地元国会議員、国土交通省、財務省、関東地方整備局
10月18日	要望活動	長野県

イ 地域高規格道路松本系魚川連絡道路新潟県ルート建設促進協議会

年月日	会議等	会場等
平成28年5月16日	要望活動(進める会と合同で実施)	糸魚川地域振興局、高田河川国道事務所、北陸地方整備局、新潟県土木部
5月24日	要望活動(進める会と合同で実施)	地元国会議員、国土交通省
6月9日	平成28年度総会(地域高規格道路松本系魚川連絡道路の早期建設と利用促進を進める会と合同で実施)	ヒスイ王国館

年 月 日	会 議 等	会 場 等
8月27日	地域高規格道路松本系魚川連絡道路建設促進フォーラム	糸魚川市民会館 来場者800人
9月27日	要望活動（進める会と合同で実施）	糸魚川地域振興局、高田河川国道事務所、北陸地方整備局、新潟県土木部
9月30日	要望活動（進める会と合同で実施）	地元国会議員、国土交通省、財務省

ウ その他の団体

年 月 日	会 議 等	会 場 等
平成28年 9月 9日	地域高規格道路松本系魚川連絡道路の早期建設と利用促進を進める会平成28年度総会（新潟県ルート建設促進協議会と合同で実施）	ヒスイ王国館
7月15日	地域高規格道路松本系魚川連絡道路長野県側ルート建設促進協議会平成28年度総会	大北農協会館（大町市）
11月25日	北陸地方高規格道路網整備促進協議会平成28年度総会（書面協議）	

(3) 啓発活動

内 容	設 置 箇 所 等
のぼり旗の設置	国道148号沿線

8 用 地

(1) 用地取得の状況

区分	用地取得			物件補償	
	箇所数	取得面積(m ²)	買収金額(円)	件数	金額(円)
合計	7 (1)	3,395.52 (38.57)	20,173,864 (879,396)	3 (1)	2,914,898 (2,822,328)
市道	6 (1)	3,393.48 (38.57)	20,173,864 (879,396)	3 (1)	2,914,898 (2,822,328)
街路	0 (0)	0 (0)	0 (0)	0 (0)	0 (0)
その他	1 (0)	2.04 (0)	0 (0)	0 (0)	0 (0)

()内の数値については、土地開発基金からの買い戻しによるもの(内数)。

(2) 境界立会の状況

申 請 件 数	取 下 件 数	処 理 済 件 数
76	0	76

9 砂 防

地すべり巡視員

地すべり巡視箇所数	32か所
巡 視 員 数	31人
業 務 内 容	地すべりの早期発見及び防止施設の巡視
設 置 期 間	平成28年4月1日から平成29年3月31日まで

10 都 市 計 画

(1) 都市計画審議会

ア 委員（委嘱期間：平成27年8月1日から平成29年7月31日）

選出区分		氏 名	分 野	選出組織等
学識経験者	1号委員	猪 又 史 博	経 済	糸魚川商工会議所会頭
		中 出 文 平	都市計画	長岡技術科学大学副学長
		堀 口 裕 子	福 祉	民生委員・児童委員
		柳 音 松	保健衛生	廃棄物減量等推進審議会長
		西 野 正	建 築	新潟県建築士会糸魚川支部
市議会の議員	2号委員	大 滝 豊	議 会	糸魚川市議会議員
		中 村 実		糸魚川市議会議員
関係行政機関 及び県の職員	3号委員	村 下 剛	行 政	国土交通省北陸地方整備局高田河川国道事務所 所長
		三 木 公 一		新潟県糸魚川地域振興局地域整備部長
市 民	4号委員	伊 井 一 夫		糸魚川地区区長会（押上区長） （平成29年2月8日～）
		木 島 和 子		(NPO)女性みちみらい上越理事
		小 嶋 ます子		能生商工会女性部
		樋 口 一二三		糸魚川街なか魅力アップ推進会議理事
		平 野 拓 二		青海町商工会会長

イ 会議の開催

開催年月日	議 事
平成29年3月23日	<ul style="list-style-type: none"> ・糸魚川都市計画ごみ焼却場の変更（糸魚川市決定）について ・糸魚川都市計画汚物処理場の変更（糸魚川市決定）について ・糸魚川市都市計画マスタープランの改定、糸魚川市立地適正化計画の策定について（中間報告）

(2) 開発行為

開発行為の種類	許可又は協議済（件）
都市計画法に基づく開発行為の許可 （開発面積3,000㎡以上）	1
市開発指導要綱に基づく開発行為の協議 （開発面積1,000㎡以上3,000㎡未満）	5

(3) 都市計画施設の区域における建築許可申請

都市計画施設名	申請（件）	許可（件）
	なし	なし

(4) 開発行為又は建築に関する証明 6件

(5) 地図の販売状況

地図の種類			販売数（枚）
種別	縮尺	地域	
市全図	1/50,000	-	0
		能生	6
	1/25,000	糸魚川1・2	8
		青海	5
都市計画総括図	1/10,000	能生	6
		糸魚川	8
		青海	5
都市計画図（白図）	1/10,000	能生	3
		糸魚川	3
		青海	6
	1/2,500	糸魚川15地区	3
		青海4地区	4
計			57

11 糸魚川駅周辺施設

(1) 糸魚川駅自由通路の利用

種別	件数	金額(円)
自由通路使用許可(有料)	7	22,490
デジタルサイネージ有料広告	2	53,000
内照式広告看板	5(6面)	1,275,000

(2) 糸魚川駅アルプス口駐車場利用状況

総駐車台数(台)	57,299
駐車場使用料(円)	4,300,200
新幹線利用台数(台)	16,415
新幹線利用免除額(円)	25,776,600

12 公 園

(1) 都市公園整備状況(平成29年3月31日現在)

	公園種別	公園名	所在地	供用面積 (㎡)	都市計画決定 面積(ha)
1	総合公園	美山公園	大野 65-1	578,832	59.20
2	近隣公園	姫川さくら公園	南寺島 2丁目 73	6,400	1.00
3	近隣公園	桜ヶ丘公園	大和川 6395	8,854	0.90
4	都市緑地	一の宮公園	一の宮 1丁目 95-甲	2,737	都決なし
5	街区公園	諏訪公園	寺島 2丁目 949	2,899	都決なし
6	街区公園	横町なかのきり公園	横町 4丁目 1754	1,798	都決なし
7	街区公園	駅前海望公園	大町 2丁目 24-2	1,560	都決なし
8	街区公園	奴奈川公園	南寺島 2丁目 178	9,142	都決なし
9	街区公園	木揚場広場	上刈 6丁目 1	691	都決なし
10	街区公園	桜ヶ丘コミュニティ広場	大和川 6505	1,001	都決なし
11	地区公園	中宿シーサイドパーク	中宿 557- 1	1,255	都決なし
12	街区公園	塩の道広場	新鉄 1丁目 91-4	200	都決なし
13	街区公園	ぼけっとぱーくカマ田	南押上 3丁目 420	225	都決なし
14	街区公園	南押上公園	南押上 3丁目 260-27	723	都決なし
15	街区公園	万石広場	京ヶ峰 1丁目 229-4	2,000	都決なし
16	街区公園	上刈四反田公園	上刈 3丁目 1542	480	都決なし
17	街区公園	神領公園	南寺町 3丁目 1145	765	都決なし
18	街区公園	梶浜公園	梶屋敷 11-24	695	都決なし
19	街区公園	上刈長面公園	上刈 1丁目 1640	315	都決なし
20	街区公園	C 1 2 S Lパーク	中央 1丁目 59-1	245	都決なし
21	街区公園	上刈道保の小径	上刈 1丁目 1666	905	都決なし
22	総合公園	能生海洋公園	能生小泊 3596	56,000	15.50
23	街区公園	イカリ公園	田海 5029	2,628	0.26
24	街区公園	名引公園	寺地 2080	1,980	0.19
25	街区公園	八久保公園	今村新田 677	2,190	0.22
26	総合公園	名引山公園	青海 671	68,400	13.80
27	街区公園	大坪公園	須沢 2727	3,870	0.39
28	街区公園	山添社公園	田海 5313	2,400	0.24
29	街区公園	ぬな川公園	田海 5418	2,400	0.24
30	街区公園	高畑公園	田海 5846	1,759	0.18
31	街区公園	須沢公園	須沢 3142	6,000	0.60
32	街区公園	八千川公園	須沢 3601	4,600	0.46
33	街区公園	角地公園	須沢 3602	4,000	0.40
			合 計	777,949	93.58

(2) 都市公園整備事業

都市公園安全・安心対策事業（防災・安全社会資本整備総合交付金事業）

工事・委託名	工事概要・事業内容	工事費(円)
建補委第2号 荒崎キャンプ場トイレ再整備工事設計業務委託 工事場所：大字能生小泊、大字百川地内 【28現年】	設計、積算、確認申請業務 建物名称：荒崎キャンプ場トイレ 用途：トイレ（キャンプ場管理人室付） 構造：平屋建て 延べ面積：約44㎡ 付随業務：地質調査、確認申請業務、既存管理棟及び既存トイレ棟の取壊し設計、積算業務	2,257,200
建補第7号 美山公園噴水施設再整備工事 工事場所：大字一ノ宮地内 【28現年】	噴水改修工 1箇所 巨石工（噴水部） N=3個 噴水設備工 噴水システム工 1箇所 噴水電気システム工 1箇所 広場整備工 芝張工 A=155㎡ 平板ブロック舗装 A= 7㎡ 巨石工（円周部） N= 66個 機械室改修工 1箇所	34,117,200
建補委第1号 八久保公園公衆トイレ改築工事設計 工事監理業務委託 工事場所：大字今村新田地内 【27 28繰越】	設計、積算、確認申請、工事監理業務 建物名称 八久保公園公衆トイレ 用途 公衆トイレ 構造 木造平屋建て 面積 延べ面積 20㎡程度 地質調査 スウェーデン式サウンディング 10m×1本 地質再調査 スウェーデン式サウンディング 10m×1本 試掘箇所掘削埋戻 1箇所	1,824,120 うちH28支払額 1,324,120
建補委第8号 名引公園公衆トイレ改築工事設計・工事監理業務委託 工事場所：大字寺地地内 【27 28繰越】	設計、積算、確認申請、工事監理業務 建物名称 名引公園公衆トイレ 用途 公衆トイレ 構造 木造平屋建て 面積 延べ面積 12㎡程度 地質調査 スウェーデン式サウンディング 10m×1本	1,404,000 (28年度全額支払)

工事・委託名	工事概要・事業内容	工事費(円)
建補第7号 八久保公園公衆トイレ改築工事 工事場所：大字今村新田地内 【27 28繰越】	公衆トイレ改築工事 一式 構造：木造平屋建 建築面積：20.24㎡ 延べ面積：17.67㎡ 屋根：カラーガルバリウム鋼板 t=0.35 長尺横葺き 外壁：窯業系サイディング張り 男子便所：洋式便器1台、小便器1台 女子便所：洋式便器1台 多目的便所：洋式便器1台、ベビーシート1台 既存トイレ解体工事 コンクリートブロック造平屋建 延べ面積：6.35㎡ 外構工事、電気設備工事、機械設備工事、 公園出入口排水改修	14,985,000 うちH28 支払額 9,285,000
建補第8号 名引公園公衆トイレ改築工事 工事場所：大字寺地地内 【27 28繰越】	公衆トイレ改築工事 一式 構造：木造平屋建 建築面積：12.58㎡ 延べ面積：12.58㎡ 屋根：カラーステンレス鋼板 t=0.35 長尺横葺き 外壁：窯業系サイディング張り 男子便所：小便器1台 女子便所：洋式便器1台 多目的便所：洋式便器1台、ベビーシート1台 既存トイレ解体工事 木造平屋建 延べ面積：10.53㎡ 外構工事、電気設備工事、機械設備工事	11,802,240 うちH28支払額 7,202,240

13 建築住宅

(1) 建築基準法による届出及び経由

(単位 件数：件 面積：㎡)

種類	区分	新築	改築	増築	用途変更	移転	修繕 模様替え	合計	除去
	合計	件数	165	17	16	3	0	0	201
	面積	26,110.57	2,610.69	1,187.18	804.01	0.00	0.00	30,712.45	12,272.52
専用住宅	件数	97	15	12	0	0	0	124	48
	面積	13,834.55	2,557.45	565.53	0.00	0.00	0.00	16,957.53	6,062.31
店舗及び 併用住宅	件数	3	0	0	0	0	0	3	0
	面積	436.19	0.00	0.00	0.00	0.00	0.00	436.19	0.00
共同住宅	件数	11	0	0	0	0	0	11	0
	面積	2,898.79	0.00	0.00	0.00	0.00	0.00	2,898.79	0.00
倉庫	件数	6	0	0	2	0	0	8	0
	面積	383.67	0.00	0.00	666.34	0.00	0.00	1,050.01	0.00
学校 官公署	件数	0	0	0	0	0	0	0	4
	面積	0.00	0.00	0.00	0.00	0.00	0.00	0.00	1,558.54
車庫及び 物置	件数	13	0	1	0	0	0	14	6
	面積	432.30	0.00	23.79	0.00	0.00	0.00	456.09	656.99
工場	件数	10	0	2	0	0	0	12	0
	面積	2,837.95	0.00	595.02	0.00	0.00	0.00	3,432.97	0.00
その他	件数	25	2	1	1	0	0	29	11
	面積	5,287.12	53.24	2.84	137.67	0.00	0.00	5,480.87	3,994.68

- | | | | |
|----------------|-----|-------------------|----|
| ・ 建築物完了検査申請書 | 38件 | ・ 名義変更届 | 7件 |
| ・ 工作物確認申請書 | なし | ・ 取下げ届 | 1件 |
| ・ 工作物完了検査申請書 | 2件 | ・ 工事取りやめ届 | 3件 |
| ・ 変更確認申請書（建築物） | 4件 | ・ 許可申請書（法第43条第1項） | 2件 |
| ・ 変更確認申請書（工作物） | なし | ・ 許可申請書（法第44条第1項） | なし |
| ・ 計画通知書（建築物） | なし | ・ 許可申請書（法第51条第1項） | なし |
| ・ 計画通知書（工作物） | なし | ・ 許可申請書（法第56条の2） | なし |
| ・ 計画変更通知書 | なし | ・ 許可申請書（法第85条第5項） | 7件 |
| ・ 道路位置指定申請書 | 3件 | ・ 仮使用承認申請書 | なし |

(2) その他法令による申請等

- | | |
|------------------|----|
| ア 優良宅地認定申請 | なし |
| イ 福祉のまちづくり条例事前協議 | 1件 |

(3) 公営住宅

ア 公営住宅入居状況（平成29年3月31日現在）（単位 管理戸数・入居戸数：戸 入居率：％）

区分	住宅名	管理戸数	入居戸数	入居率	備考
市 営 住 宅	能生住宅	7	6	85.7	
	梶屋敷住宅	18	18	100.0	
		6	6	100.0	若者世帯向け住宅
	田伏住宅	56	48	85.7	
		6	6	100.0	特定公共賃貸住宅
	奴奈川住宅	16	12	75.0	市単独住宅
	美山住宅	60	56	93.3	
	西浜住宅	56	30	53.6	政策空家
		20	18	90.0	単身用住宅
	横町住宅	8	3	37.5	政策空家
	須沢公園住宅	48	44	91.7	
	須沢住宅	6	6	100.0	
	寺地住宅	33	30	90.9	
		27	22	81.5	特定公共賃貸住宅
	外波住宅	4	2	50.0	政策空家
	玉ノ木住宅	4	1	25.0	
上路住宅	3	2	66.7		
小計	378	310	82.0		
県 営 住 宅	田伏住宅	36	30	83.3	
	新西浜住宅	32	29	90.6	
	寺地住宅	60	50	83.3	
	小計	128	109	85.2	
合計	506	419	82.8		

イ 年度別入居率（各年度末現在）

（単位：％）

区分 \ 年度	24	25	26	27	28
計	92.7	89.0	86.5	86.1	82.8
市営住宅	92.1	88.2	85.1	84.8	82.0
県営住宅	94.5	91.4	90.6	89.8	85.2

ウ 公営住宅使用料及び修繕の状況

(ア) 使用料

（単位 調定額・収納額：円 収納率：％）

項目	調定額	収納額	収納率
市営住宅	87,671,752	86,511,952	98.7
県営住宅	31,528,464	30,531,364	96.8

(1) 修繕
221件 11,562,860円

(4) 住まいる環境リフォーム補助金事業

交付実績

(単位 交付件数：件 その他：円)

	受付期間	交付件数	交付額	対象事業費
リフォーム補助金	平成28年2月25日～ 平成28年3月25日	419	38,896,000	399,591,889

・交付額は事業費の1/4(上限10万円)

(5) 住宅整備資金貸付事業

ア 高齢者及び障害者住宅整備資金利用状況

(単位 件数：件 金額：円)

27年度末現在高		貸付		償還		28年度末現在高	
件数	金額	件数	金額	件数	金額	件数	金額
2	3,587,000	1	2,200,000	0	1,220,000	3	4,567,000

イ 勤労者住宅資金利用状況

(単位 件数：件 金額：円)

27年度末現在高		貸付		償還		28年度末現在高	
件数	金額	件数	金額	件数	金額	件数	金額
92	279,255,000	0	0	14	57,375,000	78	221,880,000

ウ 持家住宅資金利用状況

(単位 件数：件 金額：円)

27年度末現在高		貸付		償還		28年度末現在高	
件数	金額	件数	金額	件数	金額	件数	金額
41	93,943,000	0	0	1	14,748,000	41	79,195,000

(6) 安心安全すまいる事業

(単位 件数：件 金額：円)

耐震診断員派遣事業		耐震設計補助事業		耐震改修補助事業	
件数	金額	件数	金額	件数	金額
8	640,000	0	0	0	0

14 国土調査事業

(1) 平成 28 年度事業

第 22 計画区

- ・ 区 域 大字藤崎の一部（字下屋敷 ほか 2 字）
- ・ 調査面積 0.07 km²
- ・ 調査筆数 473 筆
- ・ 所有者数 90 人
- ・ 作業工程 一筆地調査：現地調査（E2 工程） 細部図根測量（F 工程）
一筆地測量（F -2 工程）

第 23 計画区

- ・ 区 域 大字藤崎の一部（字ひゝら ほか 5 字）
- ・ 調査面積 0.14 km²
- ・ 調査筆数 302 筆
- ・ 所有者数 43 人
- ・ 作業工程 一筆地調査 - 調査図素図作成等（E1 工程）

(2) 糸魚川市地籍調査推進委員会

ア 委員

藤崎地区 任期（平成 27 年 10 月 1 日～平成 29 年 9 月 30 日）

役職名	氏名	備考
委員長	竹田 道夫	（藤崎地区）
委員	水島 高男	（ " ）
	下越 克男	（ " ）

イ 現地調査への協力

境界立会い（第 22 計画区）

- ・ 平成 28 年 9 月 23 日 委員 2 名出席
- ・ 平成 28 年 9 月 27 日 委員 2 名出席
- ・ 平成 28 年 9 月 28 日 委員 2 名出席

ウ 会議

平成 28 年度糸魚川市地籍調査推進委員会（平成 29 年 3 月 29 日 磯部ふれあい会館）

- ・ 平成 28 年度事業の進捗状況について
- ・ 平成 29 年度事業計画について
- ・ 地図混乱地域関連
- ・ その他

15 運 輸

(1) 公共交通の維持・再編への取組

ア 糸魚川市地域公共交通協議会

開催年月日	議 題
平成28年 4月13日（水）	第1回 糸魚川市地域公共交通協議会 協議会規約について 平成28年度事業計画及び予算について ほか
10月3日（月）	第2回 糸魚川市地域公共交通協議会 協議会分科会規定について 当地域公共交通の現状と課題について ほか
11月29日（火）	第3回 糸魚川市地域公共交通協議会 糸魚川市地域公共交通網形成計画素案について ほか
12月28日（水）	第4回 糸魚川市地域公共交通協議会（書面会議） 平成28年度地域公共交通確保維持改善事業の事業評価について
平成29年 1月19日（木）	第5回 糸魚川市地域公共交通協議会（書面会議） 高齢者・障害者おでかけパスの対象年齢引き下げについて がんばれ糸魚川パスの新設について
2月7日（火）	第6回 糸魚川市地域公共交通協議会 糸魚川市地域公共交通網形成計画修正素案について パブリックコメントの実施について ほか
3月28日（火）	第7回 糸魚川市地域公共交通協議会 糸魚川市地域公共交通網形成計画（案）について 平成29年度事業計画（素案）について ほか
3月31日（金）	糸魚川市地域公共交通網形成計画 策定

(2) 鉄道

ア 鉄道利用促進事業

・JR 青海駅無人化対策

業 務 日 平成28年4月1日～平成29年3月31日

業 務 時 間 午前7時～午後7時30分

イ 関係団体活動状況

(ア) 日本海ひすいライン等利用促進協議会

年 月 日	概 要
平成28年 4月23日（土）	えちごトキめきリゾート「雪月花」出発式 乗客のお出迎え、記念品配布等
5月17日（火）	総会（会場：ヒスイ王国館） 平成27年度事業報告・収入支出決算について 平成28年度事業計画（案）・収入支出予算（案）について 等

年 月 日	概 要
5月28日（土）	大系線花いっぱい事業 花苗植栽 参加者 45名（場所：根知地区）
7月16日（土） ～11月30日（水）	北信越スタンプラリー2016共催 （区間：日本海ひすいライン 市振駅～直江津駅、大系線 糸魚川駅～南小谷駅 等）
8月21日（日）	J R 西日本金沢総合車両所一般公開イベント参加 北信越スタンプラリー2016、大系線、雪月花、ジオパル等 P R（場所：石川県白山市）
10月25日（火） ～26日（水）	糸魚川駅等利用促進事業後援 （第12回糸魚川市民号：日光・東京（皇居・国立西洋美術館）の旅）
11月1日（火） ～30日（水）	在来線利用者の駐車場無料化社会実験（糸魚川駅） 在来線利用台数 270台 / 全利用台数 13,109台
11月2日（水）	要望活動「大系線輸送強化及び利便性向上について」 等 要望先：西日本旅客鉄道株式会社金沢支社 （大系線利用促進輸送強化期成同盟会と合同）
12月15日（木）	要望活動 「快速列車（糸魚川 - 新潟）の継続について」 要望先：東日本旅客鉄道株式会社 新潟支社 要望者：糸魚川市
12月20日（火）	要望活動 「快速列車（糸魚川 - 新潟）の継続について」 要望先：東日本旅客鉄道株式会社 新潟支社 要望者：新潟県、糸魚川市
平成29年 3月3日（金）	4 8 5 系快速（糸魚川 - 新潟間）最終列車セレモニー 最終列車 乗客のお出迎え、運転手・車掌へ花束贈呈 等
3月31日（金）	日本海ひすいライン、大系線、北陸新幹線等鉄道時刻表作成（ポケット版） 作成部数 6,000部（公共施設等に設置）

(1) 大系線利用促進輸送強化期成同盟会

年 月 日	概 要
5月19日（木）	幹事会（会場：大町市役所） 総会提出案件・総会当日の役割について
6月1日（水）	三役会・総会（会場：松本市） 平成27年度事業報告・収入支出決算について 平成28年度事業計画（案）・収入支出予算（案）について 等

年 月 日	概 要
6月26日(日) ~7月3日(日)	テレビ特別番組協賛事業 「夏を遊ぼう!山と海! ~信州・岐阜・北陸の旅~」 長野県(信越放送)・富山県(チューリップテレビ)・石川県(北陸放送) 埼玉県(テレビ埼玉)・群馬県(群馬テレビ)
7月16日(土) ~11月30日(水)	北信越スタンプラリー2016共催 (区間:大系線 糸魚川駅~南小谷駅、日本海ひすいライン 市振駅~直江津駅 等)
9月13日(火)	J R東日本・西日本・東海各社への要望情報集約
11月2日(水)	要望活動「大系線輸送強化及び利便性向上について」 等 要望先:西日本旅客鉄道株式会社金沢支社 (日本海ひすいライン等利用促進協議会と合同)
12月15日(木)	全線開通60周年に向けたえちごトキめき鉄道が運行する「雪月花」の大系線乗り入れに関する検討(場所:西日本旅客鉄道株式会社金沢支社)
平成29年 1月26日(木)	長野県J R連絡調整会議(会場:長野県庁) J R東日本・西日本・東海の各社へ要望 「糸魚川駅における新幹線との接続、及び南小谷駅の乗り継ぎ調整について」 「えちごトキめき鉄道が運行する「雪月花」の大系線乗り入れについて」

(3) 並行在来線

ア えちごトキめき鉄道株式会社

年 月 日	概 要
平成28年 5月26日(木)	第38回取締役会(会場:えちごトキめき鉄道本社) 第6期(平成27年度)事業報告の承認の件 第7期(平成28年度)事業計画の承認の件 取締役の任期満了に伴う改選の件 定時株主総会招集の件 等
6月28日(火)	第6回定時株主総会(会場:上越文化会館) 剰余金処分(損失処理)の件 取締役の任期満了に伴う改選の件 等
6月28日(火)	取締役会(書面) 代表取締役選任の件 役付取締役選任の件 取締役社長の職務を代理する取締役の選任の件

年 月 日	概 要
8月25日(木)	第40回取締役会(会場:えちごトキめき鉄道本社) 平成28年度第1四半期収支状況の件 雪月花の利用状況と冬期運行の件 サイクルトレイン(実証社会実験)の実施の件 トキ鉄指令の整備スケジュールの件 等
11月17日(木)	第41回取締役会(会場:えちごトキめき鉄道本社) 平成28年度上半期収支状況の件 平成28年度事業計画の重点事業の取組状況の件 雪月花の運行の件 サイクルトレインの運行結果の件 等
平成29年 2月9日(木)	第42回取締役会(会場:えちごトキめき鉄道本社) 平成28年度事業計画見直し及び平成29年度事業計画の件 平成29年度の組織体制の件 青海跨線橋(既存橋)撤去工事の受託の件 等

イ えちごトキめき鉄道活性化協議会

年 月 日	概 要
平成28年 5月25日(水)	第1回幹事会(会場:えちごトキめき鉄道本社) 平成27年度事業実績、収支決算について 平成28年度事業計画、収支予算について
6月7日 (火)	えちごトキめき鉄道活性化協議会 総会(書面) 平成27年度事業実績、収支決算について 平成28年度事業計画、収支予算について
平成29年 3月27日(月)	第2回幹事会(書面) 生活交通改善事業計画について 利用促進助成事業交付要綱の制定について
3月30日(木)	第1回担当者会議(会場:えちごトキめき鉄道本社) 生活交通改善事業計画について 平成29年度事業計画について ほか

(4) バス

ア 生活路線運行状況

・運行期間 平成27年10月1日～平成28年9月30日

事業者名	運行系統		系統 キロ程 (km)	補助額 (千円)		平均 乗車 密度 (人)	付記
	起点	終点		新潟県	糸魚川市 (県分含む)		
糸魚川 バス 株式会社	大沢	糸魚川駅日本海口	9.9	1,092	2,302	2.0	
	能生駅前	大沢	25.7	6,054	9,440	2.0	糸魚川総合病院経由
	能生駅前	大沢	24.7		4,220	2.0	糸魚川駅日本海口経由
	能生駅前	横町五丁目	17.1	1,834	3,936	2.0	糸魚川総合病院経由
	青海駅前	寺町二丁目	8.1	608	1,281	2.0	
	大沢	糸魚川総合病院	13.9	1,605	3,382	2.4	糸魚川高校入口経由
	笹倉温泉	糸魚川駅日本海口	20.9	2,125	4,479	2.0	糸魚川総合病院経由
	笹倉温泉	糸魚川駅日本海口	21.5	2,299	4,856	2.0	焼山温泉、 糸魚川総合病院経由
	焼山温泉	糸魚川駅日本海口	22.4	2,099	4,598	2.1	笹倉温泉、 糸魚川総合病院経由
	焼山温泉	糸魚川駅日本海口	20.0	3,329	7,142	2.0	糸魚川総合病院経由
	笹倉温泉	糸魚川駅日本海口	22.6	2,866	2,627	2.0	焼山温泉、中央大通り、 糸魚川駅アルプス口経由
	焼山温泉	糸魚川駅日本海口	22.1		1,059	2.0	糸魚川高校入口、中央大通り、 糸魚川駅アルプス口経由
	笹倉温泉	糸魚川駅日本海口	22.0		2,573	2.0	中央大通り、糸魚川 駅アルプス口経由
	来海沢	糸魚川駅日本海口	11.3	-	3,531	1.6	
	来海沢	糸魚川駅日本海口	13.7	-	5,776	0.9	糸魚川総合病院経由
	糸魚川総合病院	糸魚川駅日本海口	5.8	402	804	3.1	蓮台寺、糸魚川駅アルプス口経由
	別所	糸魚川駅日本海口	16.3	-	4,256	1.3	和泉、下大野経由
	別所	糸魚川総合病院	22.4	3,697	1,757	2.0	井口、 頸城大野駅前経由
	別所	糸魚川駅日本海口	18.4		6,244	2.0	井口、 頸城大野駅前経由
	別所	糸魚川総合病院	20.9	-	1,848	1.5	和泉、 頸城大野駅前経由
	別所	糸魚川駅日本海口	16.9	-	2,738	1.5	和泉、 頸城大野駅前経由
	大沢	寺町二丁目	9.5	551	1,162	2.3	青海通線経由
	大沢	糸魚川総合病院	12.9	735	1,470	2.6	青海通線経由
	中谷内	糸魚川駅日本海口	5.9	-	3,130	0.4	
	中谷内	糸魚川総合病院	9.9	-	1,049	0.5	糸魚川駅日本海口経由
	西飛山	能生案内所	13.1	2,935	7,418	2.0	楨経由
	田麦平	能生案内所	12.0	1,067	2,249	2.0	楨経由

事業者名	運行系統		系統 キロ程 (km)	補助額 (千円)		平均 乗車 密度 (人)	付記
	起点	終点		新潟県	糸魚川市 (県分含む)		
糸魚川 バス 株式会社	中尾	能生中学校前	6.4	-	407	0.8	木浦経由
	中尾	能生駅前	5.9	-	1,276	1.2	木浦経由
	槇車庫前	能生案内所	8.6	-	2,128	1.3	国保診療所経由
	島道	能生案内所	7.8	-	2,068	1.6	国保診療所経由
	仙納	能生駅前	14.8	2,138	4,506	2.8	中村、徳合崎経由
	西飛山	横町五丁目	31.0	2,623	3,113	2.0	東廻り、 糸魚川総合病院経由
	西飛山	横町五丁目	29.5		2,892	2.0	西廻り、 糸魚川総合病院経由
	大沢	糸魚川総合病院	19.3	1,885	5,564	2.2	おうみ巡回
	糸魚川駅日本海口	糸魚川駅日本海口	12.8	2,244	6,912	2.1	市街地巡回、糸魚川 駅アルプス口経由
	糸魚川駅アルプス口	糸魚川駅アルプス口	7.8	-	5,177	0.9	フォッサマグナミ ュージアム経由
頸城 自動車 株式会社	能生案内所	労災病院前	30.6	903	2,141	2.0	名立車庫前経由
38路線			614.4	43,091	131,511		

イ 生活交通確保対策事業

- ・運行費補助金の補助対象期間 平成27年10月1日～平成28年9月30日
(単位：円)

項目	補助対象者	補助額
運行費補助金	糸魚川バス株式会社	129,370,000
	頸城自動車株式会社	2,141,000

ウ 糸魚川市駅北大火被災者外出支援事業「がんばれ糸魚川おでかけパス」

- ・対象 駅北大火により住居または車が被災し、日常の移動にお困りの方
- ・補助内容 6か月または1か月バス定期券の全額補助
(平成29年1月20日から実施)
- ・対象路線 糸魚川バス株式会社が運行する市内の路線(蓮華温泉線は対象外)
- ・申請者数 25人(65歳以上 21人、高校生から64歳まで 4人、中学生以下 0人)

エ コミュニティバス運行事業

- ・補助対象期間 平成28年4月1日～平成29年3月31日
- ・補助額 4,475,000円

補助対象者	路線名	運行日数(日)	利用者数(人)
株式会社 ツカダ運輸	川詰線	50	449
	大洞線	50	390
	高倉線	47	850
	きらら青海・玉ノ木線	50	376
	市振・上路線	2	2

オ 乗合タクシー運行事業

・補助対象期間 平成28年4月1日～平成29年3月31日

・補助額 5,799,000円

補助対象者	路線名	運行日数(日)	利用者数(人)
有限会社 糸魚川タクシー	木地屋・平岩診療所線	45	55
	山之坊・平岩駅線	45	132
	夏中・小滝駅線	52	1,189
有限会社 早川観光タクシー	下早川地区	32	68
	上早川地区	49	214

カ 高速バス確保対策事業

・補助対象者 頸城自動車株式会社

・補助対象期間 平成28年4月1日～平成29年3月31日

・補助額 5,192,000円

・輸送人員 18,126人

・運行状況 1日2往復

16 北陸新幹線

(1) 北陸新幹線市内建設状況(鉄道・運輸機構発注分、平成29年3月31日現在)

ア 土木工事関係

上越・糸魚川地区(PCけた)工事	平成23年9月完成
新木浦トンネル他工事	平成24年2月完成
上越桑取外1鋼製シェルター製架他工事	平成24年3月完成
桑取中間通信機器室外4箇所造成他工事	平成24年5月完成
能生川取水基地造成他工事	平成26年1月完成
中央川橋りょう他工事	平成23年10月完成
前川橋りょう外11箇所(PCけた)工事	平成23年11月完成
糸魚川駅高架橋工事	平成24年12月完成
横町・寺島高架橋工事	平成23年12月完成
今村新田高架橋外1箇所(PCけた)工事	平成23年11月完成
名引高架橋スノーシェルター他工事	平成24年5月完成
中浜・大和川間高架下整備他工事	平成25年12月完成
南押上・田海間高架下整備他工事	平成26年3月完成
田海・境川間高架下整備他工事	平成26年3月完成
糸魚川保守基地整備他工事	平成25年7月完成
糸魚川トンネル防護設備他工事	平成27年7月完成
上越・糸魚川地区保守用設備他工事	平成27年2月完成
糸魚川保守設備設置他工事	平成28年11月完成
峰山トンネル管理用道路造成他工事	平成28年11月完成

イ 軌道工事関係

長野・能生間基準器設置工事	平成24年12月完成
上越軌道スラブ製作運搬工事	平成24年6月完成
能生軌道敷設他工事	平成26年3月完成
上越地区レール溶接工事	平成26年3月完成
糸魚川・小矢部間基準器設置工事	平成25年12月完成
糸魚川軌道スラブ製作運搬工事	平成24年12月完成

糸魚川・黒部間レール溶接工事	平成26年11月完成
田海軌道敷設他工事	平成26年3月完成
糸魚川軌道敷設他工事	平成26年11月完成
ウ 電気工事関係	
新上越変電所外 6 箇所変電設備工事	平成26年12月完成
2 1 3 k 8 ・ 2 3 4 k 8 間配電線工事	平成26年1月完成
新黒部変電所外 8 箇所変電設備工事	平成27年1月完成
桑取中間信通機器室・糸魚川駅間通信線路工事	平成26年3月完成
1 9 9 k 3 ・ 2 1 3 k 8 間配電線工事	平成26年1月完成
1 7 7 k 9 ・ 2 0 1 k 0 間信号設備工事	平成26年11月完成
2 2 7 k 4 ・ 2 4 6 k 5 間電車線路工事	平成26年3月完成
1 8 2 k 6 ・ 2 0 1 k 5 間電車線路工事	平成26年3月完成
2 0 1 k 1 ・ 2 1 7 k 8 間電車線路工事	平成26年3月完成
2 1 7 k 4 ・ 2 2 7 k 8 間電車線路工事	平成26年3月完成
2 2 0 k 7 ・ 2 7 0 k 4 間信号設備工事	平成27年3月完成
糸魚川駅・朝日中間信通機器室間通信線路工事	平成26年3月完成
2 0 1 k 0 ・ 2 2 0 k 7 間信号設備工事	平成26年11月完成
1 7 7 k 9 ・ 1 9 9 k 3 間配電線工事	平成26年2月完成
脇野田西中間配電所外 5 箇所電力設備工事	平成26年9月完成
糸魚川駅外11箇所電力設備工事	平成26年12月完成
糸魚川駅外 1 箇所通信設備工事	平成27年3月完成
工 建築工事関係	
新桑取補助き電区分所外 1 箇所新築工事	平成24年3月完成
新梶屋敷補助き電区分所外 2 箇所新築工事	平成24年3月完成
糸魚川信通機器室新築工事	平成24年5月完成
新糸魚川き電区分所新築工事	平成24年3月完成
能生消雪基地外 2 箇所新築工事	平成25年3月完成
寺町融雪基地外 1 箇所新築工事	平成24年11月完成
今村新田融雪基地外 1 箇所新築工事	平成25年2月完成
大和川融雪基地外 2 箇所新築工事	平成24年11月完成
糸魚川駅新築工事	平成26年10月完成
糸魚川保守基地外 4 箇所新築工事	平成25年11月完成
糸魚川現業事務所新築工事	平成25年10月完成
才 機械工事関係	
糸魚川信通機器室外 3 箇所空調設備工事	平成24年8月完成
脇野田西消雪基地外 2 箇所機械設備工事	平成26年10月完成
梶屋敷融雪基地外 3 箇所機械設備工事	平成26年12月完成
新鉄融雪基地外 2 箇所機械設備工事	平成26年12月完成
糸魚川駅外 1 箇所空調設備工事	平成26年6月完成
糸魚川保守基地外 4 箇所機械設備工事	平成26年7月完成
糸魚川現業事務所外 3 箇所空調設備工事	平成26年3月完成
糸魚川駅外 1 箇所昇降機設備工事	平成26年10月完成
飯山駅外 3 箇所可動式ホー厶柵設備工事	平成26年10月完成
糸魚川駅外 4 箇所出改札設備工事	平成27年2月完成

(2) 北陸新幹線建設費負担金

(単位:円)

区 分	区 域	負担金対象額	新潟県負担額	糸魚川市負担額	
27年度末 累計	糸魚川地域	50,977,585,663	16,969,708,488	1,696,019,349	
	青海地域	28,281,356,195	9,380,884,995	468,865,269	
	計	79,258,941,858	26,350,593,483	2,164,884,618	
28 年 度	現年	糸魚川地域	0	0	
		青海地域	0	0	
		計	0	0	
	繰越	糸魚川地域	31,685,007	10,561,669	1,056,166
		青海地域	204,470	68,156	3,407
		計	31,889,477	10,629,825	1,059,573
28年度末 累計	糸魚川地域	51,009,270,670	16,980,270,157	1,697,075,515	
	青海地域	28,281,560,665	9,380,953,151	468,868,676	
	計	79,290,831,335	26,361,223,308	2,165,944,191	
28 29	糸魚川地域	0	0	0	
	青海地域	0	0	0	
	計	0	0	0	
合 計	糸魚川地域	51,009,270,670	16,980,270,157	1,697,075,515	
	青海地域	28,281,560,665	9,380,953,151	468,868,676	
	計	79,290,831,335	26,361,223,308	2,165,944,191	

<糸魚川市負担分>

- ・糸魚川地域分 = 負担金対象額 × 新潟県負担額 (1/3) × 10%
- ・青海地域分 = 負担金対象額 × 新潟県負担額 (1/3) × 5%

(3) 団体による整備促進等の取組

ア 北陸新幹線関係都市連絡協議会

年 月 日	概 要
平成28年 5月13日(金)	第74回協議会(会場:長野県安曇野市) 北陸新幹線の早期建設に関する決議を採択
7月25日(月)	要望活動「北陸新幹線の早期建設に関する要望書」 要望先:国土交通省、自由民主党・公明党、 地元選出国會議員
10月14日(金)	第75回協議会(会場:富山県魚津市) 北陸新幹線の早期建設に関する決議を採択
11月11日(金)	要望活動「北陸新幹線の早期建設に関する要望書」 要望先:国土交通省、自由民主党・公明党、 地元選出国會議員
平成29年 2月15日(金)	要望活動「北陸新幹線の早期建設に関する要望書」 要望先:公益社団法人関西経済連合会

イ 北陸新幹線建設・活用促進期成同盟会

年月日	概要
平成28年 5月10日(火)	第1回幹事会(会場:上越市)
6月6日(月)	第2回幹事会(書面)
6月10日(金)	第1回役員会(書面)
6月22日(水)	総会(会場:上越市)
8月23日(火)	要望活動「北陸新幹線の整備及び活用の促進に関する要望書」 要望先:国土交通省、自由民主党、公明党、地元選出国會議員、 JR東日本本社等
11月12日(土)	「越後を走る話題の列車を乗り継ぐ新潟県内周遊の旅」 モニターツアー実施(他団体との連携事業)
12月1日(木)	要望活動「北陸新幹線の整備及び活用の促進に関する要望書」 要望先:JR西日本本社 PR活動(会場:大阪府大阪市) 内容:関西旅行会社4社訪問
平成29年 2月22日(水) ~23日(木)	PR活動(会場:東京都渋谷区) 内容:春の新潟県観光商談会においてPR活動

ウ 北陸新幹線建設促進同盟会

年月日	概要
平成28年 5月20日(金)	総会、建設促進大会及び要望活動 要望先:国土交通省、自由民主党、公明党 等
9月27日(火)	緊急要請 要望先:国土交通省、自由民主党、公明党 等
11月17日(木)	要望活動 要望先:国土交通省、自由民主党、公明党 等

ガス水道局

1 水道事業

(1) 業務量

区 分		年 度	平成 28 年度	平成 27 年度	比 較	
					増 減	前年比(%)
計画給水人口(人)			43,800	43,800	0	100.0
年 度 末	給水人口(人)		33,943	34,429	486	98.6
	給水戸数(戸)		16,116	16,110	6	100.0
年間配水量(m ³)			4,875,379	4,950,023	74,644	98.5
一日最大配水量(m ³)			26,022	16,353	9,669	159.1
一日平均配水量(m ³)			13,357	13,524	167	98.8
年間給水量(m ³)			4,386,008	4,486,406	100,398	97.8
一日平均給水量(m ³)			12,016	12,258	242	98.0
有 収 率 (%)			90.0	90.6	0.6	-

(2) 用途別給水状況

区 分		種 別	一 般	営 業	工 業	官公庁 病院等	その他	臨 時	計
給水量(m ³)			3,243,653	628,059	52,462	393,405	57,979	10,450	4,386,008
給水戸数(戸)			14,117	1,125	26	419	139	290	16,116
構成 比率 (%)	量		74.0	14.3	1.2	9.0	1.3	0.2	100.0
	戸数		87.5	7.0	0.2	2.6	0.9	1.8	100.0
一戸当たり月 給水量(m ³)			19.1	45.4	173.1	76.8	28.7	2.9	22.5

(注) 一戸当たり月給水量は延べ戸数で算定

(3) 月別需要家戸数及び料金調定状況
 上段は戸数、下段は使用量 (m³)

区分 月	戸数				料金調定額 (円)	料金納入額 (円)	収納率 (%)
	計	一般用	営業用	その他			
計	194,872	170,003	13,826	11,043	529,881,692	521,750,006	98.47
	4,386,008	3,243,653	628,059	514,296			
4	16,288	14,187	1,159	942	43,458,468	43,415,174	99.90
	359,828	269,157	50,962	39,709			
5	16,234	14,122	1,160	952	43,468,254	43,361,076	99.75
	359,204	266,432	51,092	41,680			
6	16,249	14,119	1,160	970	45,630,402	45,514,482	99.75
	380,281	279,755	52,762	47,764			
7	16,277	14,140	1,162	975	44,647,101	44,533,999	99.75
	370,555	270,434	52,238	47,883			
8	16,299	14,205	1,160	934	47,155,738	46,988,675	99.65
	392,878	285,716	57,153	50,009			
9	16,344	14,248	1,165	931	48,109,722	47,932,699	99.63
	404,026	298,185	58,911	46,930			
10	16,303	14,223	1,166	914	43,508,604	43,273,847	99.46
	359,024	265,113	52,145	41,766			
11	16,285	14,217	1,161	907	44,151,620	43,852,005	99.32
	365,475	270,684	52,340	42,451			
12	16,252	14,194	1,161	897	42,307,988	41,971,468	99.20
	346,836	258,695	48,736	39,405			
1	16,114	14,116	1,124	874	43,218,446	42,350,643	97.99
	357,367	271,704	48,075	37,588			
2	16,111	14,115	1,123	873	44,553,683	43,443,571	97.51
	369,507	270,594	56,598	42,315			
3	16,116	14,117	1,125	874	39,671,666	35,112,367	88.51
	321,027	237,184	47,047	36,796			

水道料金には消費税含む
 区分「その他」とは工場・公衆浴場・船舶・臨時・官公庁・学校・病院

(4) 配水状況

(単位：m³)

区分 月	月間配水量	1日平均 配水量	1日最大配水量		1日最小配水量	
			配水量	月日	配水量	月日
計	4,875,379	13,357	26,022	12月23日	11,300	1月13日
3	399,825	12,898	13,616	3月1日	11,684	3月20日
4	396,961	13,232	14,075	4月20日	12,701	4月28日
5	415,136	13,391	14,190	5月24日	12,762	5月7日
6	407,595	13,587	14,303	6月3日	12,854	6月26日
7	430,321	13,881	15,846	7月29日	12,946	7月3日
8	445,570	14,373	16,460	8月3日	12,943	8月30日
9	391,998	13,067	14,767	9月2日	11,649	9月19日
10	409,199	13,200	14,489	10月21日	11,906	10月9日
11	382,818	12,761	13,380	11月14日	11,647	11月6日
12	424,754	13,702	26,022	12月23日	11,655	12月3日
1	414,492	13,371	16,103	1月25日	11,300	1月13日
2	356,710	12,740	13,727	2月8日	11,929	2月21日

(5) 給水工事受付件数

区分	計	新設	改造	撤去	その他
受付件数	409	150	236	7	16

(6) 故障受付処理件数及び開閉栓件数

区分	計	給水管 道分	給水管 敷地内	給水管 その他	水源施設	配水施設	送配水管	消火栓 その他	開閉栓 件数
件数	121	7	44	56	1	2	6	5	2,244

(7) 検満メーター取替個数

口径	計	13 mm	20 mm	25 mm	30 mm	40 mm	50mm	75 mm	150 mm
個数	2,364	1,720	585	27	5	11	9	5	2

2 ガス事業

(1) 業務量

区分		年度	平成 28 年度	平成 27 年度	比較	
					増	減
計画供給戸数 (戸)			15,400	15,400	0	100.0
年供給戸 末数 (戸)	家庭用		12,749	12,765	16	99.9
	商業用		799	841	42	95.0
	工業用		8	7	1	114.3
	その他		322	322	0	100.0
	合計		13,878	13,935	57	99.6
年間ガス購入量 (m ³)			9,373,986	9,446,739	72,753	99.2
年間ガス販売量 (m ³)			9,342,757	9,458,376	115,619	98.8
一日最大送出量 (m ³)			41,543	41,051	492	101.2
一日平均販売量 (m ³)			25,597	25,843	246	99.0
年間自家使用量 (m ³)			4,542	4,324	218	105.0

(41.8605MJ/S m³)

(2) 用途別販売状況

区分		年度	平成 28 年度	平成 27 年度	比較	
					増	減
販売量 (m ³)	家庭用		5,888,110	6,057,268	169,158	97.2
	商業用		995,272	1,023,037	27,765	97.3
	工業用		693,328	665,314	28,014	104.2
	その他		1,766,047	1,712,757	53,290	103.1
	合計		9,342,757	9,458,376	115,619	98.8
一月 戸当 たり 販売量 (m ³)	家庭用		38.3	39.3	1.0	97.5
	商業用		100.6	101.6	1.0	99.0
	工業用		7,878.7	7,920.4	41.7	99.5
	その他		455.4	438.3	17.1	103.9
	総平均		55.7	56.2	0.5	99.1

(41.8605MJ/S m³)

(注) 一月あたり月販売量は延べ戸数で算定

(3) 月別需要家戸数及び料金調定状況

上段は戸数、下段は使用量(41.8605MJ/Sm³)

区分 月	計	家庭用	商業用	工業用	その他	料金調定額 (円)	料金納入額 (円)	収納率 (%)																																																																																																																																																																				
計	167,775	153,919	9,890	88	3,878	1,024,220,219	1,002,393,886	97.87																																																																																																																																																																				
	9,342,757	5,888,110	995,272	693,328	1,766,047				4	14,080	12,911	839	7	323	107,112,343	106,955,147	99.85	972,227	640,713	99,208	58,759	173,547	5	14,007	12,842	834	7	324	88,204,713	88,062,361	99.84	772,676	533,389	81,669	57,369	100,249	6	14,007	12,841	834	7	325	75,564,704	75,456,828	99.86	652,609	455,465	70,795	54,637	71,712	7	14,009	12,845	833	7	324	66,039,449	65,943,668	99.85	577,416	362,294	65,733	53,847	95,542	8	14,008	12,842	835	7	324	64,664,546	64,532,265	99.80	590,212	323,304	72,965	54,149	139,794	9	14,042	12,878	834	7	323	61,720,672	61,573,165	99.76	573,687	294,743	75,452	50,150	153,342	10	13,999	12,839	830	7	323	60,787,566	60,562,214	99.63	542,823	325,500	64,770	55,358	97,195	11	13,997	12,839	828	7	323	72,625,511	72,275,533	99.52	663,974	436,013	72,354	67,634	87,973	12	13,973	12,813	829	8	323	89,673,155	89,093,305	99.35	823,202	530,359	84,890	61,569	146,384	1	13,888	12,761	797	8	322	107,027,396	105,282,397	98.37	1,002,520	655,344	97,647	55,207	194,322	2	13,887	12,759	798	8	322	122,083,267	119,420,424	97.82	1,161,834	704,101	111,911	67,688	278,134	3	13,878	12,749	799	8	322	108,716,897	93,236,579	85.76	1,009,577
4	14,080	12,911	839	7	323	107,112,343	106,955,147	99.85																																																																																																																																																																				
	972,227	640,713	99,208	58,759	173,547				5	14,007	12,842	834	7	324	88,204,713	88,062,361	99.84	772,676	533,389	81,669	57,369	100,249	6	14,007	12,841	834	7	325	75,564,704	75,456,828	99.86	652,609	455,465	70,795	54,637	71,712	7	14,009	12,845	833	7	324	66,039,449	65,943,668	99.85	577,416	362,294	65,733	53,847	95,542	8	14,008	12,842	835	7	324	64,664,546	64,532,265	99.80	590,212	323,304	72,965	54,149	139,794	9	14,042	12,878	834	7	323	61,720,672	61,573,165	99.76	573,687	294,743	75,452	50,150	153,342	10	13,999	12,839	830	7	323	60,787,566	60,562,214	99.63	542,823	325,500	64,770	55,358	97,195	11	13,997	12,839	828	7	323	72,625,511	72,275,533	99.52	663,974	436,013	72,354	67,634	87,973	12	13,973	12,813	829	8	323	89,673,155	89,093,305	99.35	823,202	530,359	84,890	61,569	146,384	1	13,888	12,761	797	8	322	107,027,396	105,282,397	98.37	1,002,520	655,344	97,647	55,207	194,322	2	13,887	12,759	798	8	322	122,083,267	119,420,424	97.82	1,161,834	704,101	111,911	67,688	278,134	3	13,878	12,749	799	8	322	108,716,897	93,236,579	85.76	1,009,577	626,885	97,878	56,961	227,853										
5	14,007	12,842	834	7	324	88,204,713	88,062,361	99.84																																																																																																																																																																				
	772,676	533,389	81,669	57,369	100,249				6	14,007	12,841	834	7	325	75,564,704	75,456,828	99.86	652,609	455,465	70,795	54,637	71,712	7	14,009	12,845	833	7	324	66,039,449	65,943,668	99.85	577,416	362,294	65,733	53,847	95,542	8	14,008	12,842	835	7	324	64,664,546	64,532,265	99.80	590,212	323,304	72,965	54,149	139,794	9	14,042	12,878	834	7	323	61,720,672	61,573,165	99.76	573,687	294,743	75,452	50,150	153,342	10	13,999	12,839	830	7	323	60,787,566	60,562,214	99.63	542,823	325,500	64,770	55,358	97,195	11	13,997	12,839	828	7	323	72,625,511	72,275,533	99.52	663,974	436,013	72,354	67,634	87,973	12	13,973	12,813	829	8	323	89,673,155	89,093,305	99.35	823,202	530,359	84,890	61,569	146,384	1	13,888	12,761	797	8	322	107,027,396	105,282,397	98.37	1,002,520	655,344	97,647	55,207	194,322	2	13,887	12,759	798	8	322	122,083,267	119,420,424	97.82	1,161,834	704,101	111,911	67,688	278,134	3	13,878	12,749	799	8	322	108,716,897	93,236,579	85.76	1,009,577	626,885	97,878	56,961	227,853																								
6	14,007	12,841	834	7	325	75,564,704	75,456,828	99.86																																																																																																																																																																				
	652,609	455,465	70,795	54,637	71,712				7	14,009	12,845	833	7	324	66,039,449	65,943,668	99.85	577,416	362,294	65,733	53,847	95,542	8	14,008	12,842	835	7	324	64,664,546	64,532,265	99.80	590,212	323,304	72,965	54,149	139,794	9	14,042	12,878	834	7	323	61,720,672	61,573,165	99.76	573,687	294,743	75,452	50,150	153,342	10	13,999	12,839	830	7	323	60,787,566	60,562,214	99.63	542,823	325,500	64,770	55,358	97,195	11	13,997	12,839	828	7	323	72,625,511	72,275,533	99.52	663,974	436,013	72,354	67,634	87,973	12	13,973	12,813	829	8	323	89,673,155	89,093,305	99.35	823,202	530,359	84,890	61,569	146,384	1	13,888	12,761	797	8	322	107,027,396	105,282,397	98.37	1,002,520	655,344	97,647	55,207	194,322	2	13,887	12,759	798	8	322	122,083,267	119,420,424	97.82	1,161,834	704,101	111,911	67,688	278,134	3	13,878	12,749	799	8	322	108,716,897	93,236,579	85.76	1,009,577	626,885	97,878	56,961	227,853																																						
7	14,009	12,845	833	7	324	66,039,449	65,943,668	99.85																																																																																																																																																																				
	577,416	362,294	65,733	53,847	95,542				8	14,008	12,842	835	7	324	64,664,546	64,532,265	99.80	590,212	323,304	72,965	54,149	139,794	9	14,042	12,878	834	7	323	61,720,672	61,573,165	99.76	573,687	294,743	75,452	50,150	153,342	10	13,999	12,839	830	7	323	60,787,566	60,562,214	99.63	542,823	325,500	64,770	55,358	97,195	11	13,997	12,839	828	7	323	72,625,511	72,275,533	99.52	663,974	436,013	72,354	67,634	87,973	12	13,973	12,813	829	8	323	89,673,155	89,093,305	99.35	823,202	530,359	84,890	61,569	146,384	1	13,888	12,761	797	8	322	107,027,396	105,282,397	98.37	1,002,520	655,344	97,647	55,207	194,322	2	13,887	12,759	798	8	322	122,083,267	119,420,424	97.82	1,161,834	704,101	111,911	67,688	278,134	3	13,878	12,749	799	8	322	108,716,897	93,236,579	85.76	1,009,577	626,885	97,878	56,961	227,853																																																				
8	14,008	12,842	835	7	324	64,664,546	64,532,265	99.80																																																																																																																																																																				
	590,212	323,304	72,965	54,149	139,794				9	14,042	12,878	834	7	323	61,720,672	61,573,165	99.76	573,687	294,743	75,452	50,150	153,342	10	13,999	12,839	830	7	323	60,787,566	60,562,214	99.63	542,823	325,500	64,770	55,358	97,195	11	13,997	12,839	828	7	323	72,625,511	72,275,533	99.52	663,974	436,013	72,354	67,634	87,973	12	13,973	12,813	829	8	323	89,673,155	89,093,305	99.35	823,202	530,359	84,890	61,569	146,384	1	13,888	12,761	797	8	322	107,027,396	105,282,397	98.37	1,002,520	655,344	97,647	55,207	194,322	2	13,887	12,759	798	8	322	122,083,267	119,420,424	97.82	1,161,834	704,101	111,911	67,688	278,134	3	13,878	12,749	799	8	322	108,716,897	93,236,579	85.76	1,009,577	626,885	97,878	56,961	227,853																																																																		
9	14,042	12,878	834	7	323	61,720,672	61,573,165	99.76																																																																																																																																																																				
	573,687	294,743	75,452	50,150	153,342				10	13,999	12,839	830	7	323	60,787,566	60,562,214	99.63	542,823	325,500	64,770	55,358	97,195	11	13,997	12,839	828	7	323	72,625,511	72,275,533	99.52	663,974	436,013	72,354	67,634	87,973	12	13,973	12,813	829	8	323	89,673,155	89,093,305	99.35	823,202	530,359	84,890	61,569	146,384	1	13,888	12,761	797	8	322	107,027,396	105,282,397	98.37	1,002,520	655,344	97,647	55,207	194,322	2	13,887	12,759	798	8	322	122,083,267	119,420,424	97.82	1,161,834	704,101	111,911	67,688	278,134	3	13,878	12,749	799	8	322	108,716,897	93,236,579	85.76	1,009,577	626,885	97,878	56,961	227,853																																																																																
10	13,999	12,839	830	7	323	60,787,566	60,562,214	99.63																																																																																																																																																																				
	542,823	325,500	64,770	55,358	97,195				11	13,997	12,839	828	7	323	72,625,511	72,275,533	99.52	663,974	436,013	72,354	67,634	87,973	12	13,973	12,813	829	8	323	89,673,155	89,093,305	99.35	823,202	530,359	84,890	61,569	146,384	1	13,888	12,761	797	8	322	107,027,396	105,282,397	98.37	1,002,520	655,344	97,647	55,207	194,322	2	13,887	12,759	798	8	322	122,083,267	119,420,424	97.82	1,161,834	704,101	111,911	67,688	278,134	3	13,878	12,749	799	8	322	108,716,897	93,236,579	85.76	1,009,577	626,885	97,878	56,961	227,853																																																																																														
11	13,997	12,839	828	7	323	72,625,511	72,275,533	99.52																																																																																																																																																																				
	663,974	436,013	72,354	67,634	87,973				12	13,973	12,813	829	8	323	89,673,155	89,093,305	99.35	823,202	530,359	84,890	61,569	146,384	1	13,888	12,761	797	8	322	107,027,396	105,282,397	98.37	1,002,520	655,344	97,647	55,207	194,322	2	13,887	12,759	798	8	322	122,083,267	119,420,424	97.82	1,161,834	704,101	111,911	67,688	278,134	3	13,878	12,749	799	8	322	108,716,897	93,236,579	85.76	1,009,577	626,885	97,878	56,961	227,853																																																																																																												
12	13,973	12,813	829	8	323	89,673,155	89,093,305	99.35																																																																																																																																																																				
	823,202	530,359	84,890	61,569	146,384				1	13,888	12,761	797	8	322	107,027,396	105,282,397	98.37	1,002,520	655,344	97,647	55,207	194,322	2	13,887	12,759	798	8	322	122,083,267	119,420,424	97.82	1,161,834	704,101	111,911	67,688	278,134	3	13,878	12,749	799	8	322	108,716,897	93,236,579	85.76	1,009,577	626,885	97,878	56,961	227,853																																																																																																																										
1	13,888	12,761	797	8	322	107,027,396	105,282,397	98.37																																																																																																																																																																				
	1,002,520	655,344	97,647	55,207	194,322				2	13,887	12,759	798	8	322	122,083,267	119,420,424	97.82	1,161,834	704,101	111,911	67,688	278,134	3	13,878	12,749	799	8	322	108,716,897	93,236,579	85.76	1,009,577	626,885	97,878	56,961	227,853																																																																																																																																								
2	13,887	12,759	798	8	322	122,083,267	119,420,424	97.82																																																																																																																																																																				
	1,161,834	704,101	111,911	67,688	278,134				3	13,878	12,749	799	8	322	108,716,897	93,236,579	85.76	1,009,577	626,885	97,878	56,961	227,853																																																																																																																																																						
3	13,878	12,749	799	8	322	108,716,897	93,236,579	85.76																																																																																																																																																																				
	1,009,577	626,885	97,878	56,961	227,853																																																																																																																																																																							

ガス料金には消費税含む
区分「その他」とは官公庁・学校・病院

(4) 原ガス購入状況

(41.8605MJ / Sm³)

月	区分	購入ガス量 (m ³)	購入金額 (円)
計		9,373,986	482,114,156
3		1,023,700	57,632,428
4		787,146	42,816,922
5		660,997	34,942,591
6		579,583	29,656,898
7		586,365	28,936,553
8		577,638	27,502,008
9		543,038	25,611,848
10		637,327	30,843,229
11		818,082	40,856,944
12		1,005,779	51,196,429
1		1,114,642	57,804,134
2		1,039,689	54,314,172

消費税抜額

(5) 内管工事件数

区 分	計	新 設	改 造	撤 去	修 理	その他
工 事 件 数	322	56	192	49	20	5

(6) 故障受付処理件数及び開閉栓件数

区分	計	本支管	供給管	内 管						開閉栓 件 数
				小 計	ガス栓・ バルブ類	配管関係	メーター 器 関 係	器具関係	その他	
件 数	141	0	1	140	17	67	2	29	25	1,765

(7) マイコンメーター作動受付件数

作動通報件数	処理方法		作動原因			
	電話対応で 完了したもの	出勤により 対応したもの	有効作動 (消し忘れ等)	目的外作動 (元栓閉止等)	メーター故障 (電池電圧低下等)	そ の 他 (原因不明等)
152	23	129	36	93	1	22

(8) 検満メーター取替台数

号 数	計	4号	6号	小型10号	16号	25号	40号	65号	100号
台 数	1,650	381	1,235	13	4	2	9	4	2

(9) ガス本支管漏えい検査実施状況

管 種	計	鋼 管	鋳 鉄 管	ホリゾン管	実施比率
実施延長	m 117,672	m 55,980	m 354	m 61,338	% 100

(平成28年度検査計画延長 117,672m)

(10) 消費機器及び内管漏えい検査実施状況

実 施 戸 数	消費機 器改善 通知数	ガ ス も れ 修 理						その他修理		実 施 比 率
		ガ ス も れ 戸 数	ガ ス も れ 箇 所 内 訳					カシ類	その他	
			配 管 関 係	メー ター 器 関 係	バル ブ 関 係 ガ ス 栓 類	器 具 関 係	その他			
5,412戸	4	131	70	9	47	3	2	0	0	% 100

(平成28年度対象需要家戸数 5,412戸)

3 簡易水道事業

(1) 業務量及び料金調定状況

区 分		年 度		比 較	
		平成 28 年度	平成 27 年度	増 減	前年比(%)
計画給水人口(人)		12,183	12,183	0	100.0
年 度 末	給水人口(人)	6,970	6,109	861	114.1
	給水戸数(戸)	3,061	2,767	294	110.6
年間配水量(m ³)		734,341	756,156	21,815	97.1
一日平均配水量(m ³)		2,012	2,066	54	97.4
年間給水量(m ³)		656,670	675,460	18,790	97.2
一日平均給水量(m ³)		1,799	1,846	47	97.5
有 収 率(%)		89.4	89.3	0.1	-
料金調定額(円)		92,565,264	94,188,848	1,623,584	98.3
料金納入額(円)		92,294,680	93,757,719	1,463,039	98.4
収 納 率(%)		99.7	99.5	0.2	100.2

(注) 水道料金には消費税含む。

(2) 給水工事受付件数

区 分	計	新 設	改 造	撤 去	その他
受付件数	410	366	35	1	8

(3) 故障受付処理件数及び開閉栓件数

区 分	計	給 水 管 道	給 水 管 敷	給 水 管 内	その他	水 源 施 設	配 水 施 設	送 配 水 管	消 火 の 栓 他	開 閉 栓 件 数
件 数	39	2	11	6	6	12	1	1	260	

(4) 検満メーター取替個数

口径	計	13 mm	20 mm	25 mm	30 mm	40 mm	50mm	75 mm
個数	265	145	115	2	0	2	1	0

(5) 簡易水道施設整備事業 (100万円以上)

(単位:円)

工 事 名	施 工 内 容	金 額
簡水第 28-18 号 早川簡易水道 水源施設・管路 整備工事	滅菌室 ・ SUS 製 1 棟 送水管 ・ SGP-VD 50 L=5.0m 電気滅菌設備 ・ 電気設備 一式 ・ 滅菌設備 一式	4,557,600
簡水第 28-20 号 能生谷簡易水道 柵口浄水場ろ過砂入 替え・場内整備工事	ろ過材入替え工事 ・ 濾過砂入替え V=150.0 m ³ ・ 濾過砂利入替え V= 15.0 m ³ 舗装工事 ・ アスファルト舗装 A=90.0 m ² ・ コンクリート舗装 A= 7.0 m ² 計装室取壊し工事 ・ 仮設工 一式 ・ 計装室取壊し A=43.0 m ²	12,736,440
簡水第 28-21 号 能生地区簡易水道 計装設備更新工事	監視装置改造工事 (高倉・新戸・徳合・仙納) ・ 直流入力ユニット 5 台 ・ 積算パルス入力ユニット 4 台 ・ 接点入力ユニット 4 台 ・ 電源ユニット 4 台 ・ 通信ユニット 4 台 ・ WEB ロガー装置 1 台 ・ モバイルルータ 1 台 ・ 外部通報装置ソフト設定 一式 ・ 監視装置ソフト改造 一式 ・ 電気計装工事 一式	7,128,000

(6) 大野地区簡易水道整備事業(100万円以上)

(単位:円)

委託及び工事名	施工内容	金額
JR大系線水道管布設 (軌道横断) 工事委託	水路施設工事 本体工事(試掘、水道管布設、付帯整備) 一式 工事付帯(工事監理、積算業務、写図等) 一式	4,410,456
簡水第28-1号 姫川簡易水道 水道管布設(その1) 工事	全体配管延長 L=421.5m 本設[配水管]・PE-W 150 L=238.4m ・PE-W 75 L=137.4m ・PE-W 50 L= 45.7m [消火栓]・地上式単口消火栓 (多雪型) 65 N=1基 [給水管]・PP 20 N=4本	22,825,800
簡水第28-2号 姫川簡易水道 水道管布設(その2) 工事	全体配管延長 L=784.0m 本設[配水管]・PE-W 150 L=227.3m ・PE-W 100 L=335.4m ・PE-W 75 L= 71.0m ・PE-W 50 L=149.3m ・Hi-VP 50 L= 0.5m ・Hi-VP 25 L= 0.5m [消火栓]・地上式単口消火栓 (多雪型) 65 N= 2基 [給水管]・PP 20 N=38本	42,212,880
簡水第28-3号 姫川簡易水道 水道管布設(その3) 工事	全体配管延長 L=434.1m 本設[配水管]・PE-W 100 L=154.5m ・PE-W 75 L=175.4m ・PE-W 50 L=104.1m [消火栓]・地上式単口消火栓 (多雪型) 65 N=1基 [給水管]・PP 20 N=5本	22,831,200
簡水第28-4号 姫川簡易水道 水道管布設(その4) 工事	全体配管延長 L=757.7m 本設[配水管]・PE-W 150 L= 2.5m ・PE-W 100 L=432.7m ・PE-W 75 L= 2.5m ・PE-W 50 L=320.0m ・SGP-VD 50 L= 6.0m ・PP 40 L= 0.2m ・PP 25 L= 63.5m ・SGP-VD 25 L= 5.1m [消火栓]・地上式単口消火栓 (多雪型) 65 N= 2基 [給水管]・PP 25 N= 2本 ・PP 20 N=33本	32,600,880

委託及び工事名	施工内容	金額
簡水第 28-10 号 姫川簡易水道 水道管布設（その 10） 工事	全体配管延長 L=454.7m 本設 [送水管] ・ PE-W 100 L=103.0m [配水管] ・ PE-W 150 L=126.1m ・ PE-W 100 L=125.9m ・ PE-W 50 L= 86.7m ・ PP 25 L= 13.0m [消火栓] ・ 地上式単口消火栓 (多雪型) 65 N= 1 基 [給水管] ・ PP 20 N= 5 本 [給水管接続] N=55 箇所 [制御用電気ケーブル] ・ CVV-S MAZV 2sq10C L=103.0m ・ CVV MAZV 2sq15C L=103.0m	20,906,640
簡水第 28-11 号 姫川簡易水道 電気計装・機械・ 滅菌設備整備工事	・ 深井戸水中ポンプ 65 mm × 7.5Kw × 12 段以下 (0.25m ³ /min、全揚程 76m) N=2 基 ・ 滅菌器 ハルプス液中ポンプ薬注タケ 50L N=2 台 ・ 電気設備 一式 水源地：動力盤、計装盤、電磁流量計 80 配水池：分電盤、電磁流量計 100、残留塩素計 投込水位計 ・ 場内配管 100 mm以下 L=76.8m ・ 仮設配管 100 mm以下 L=27.4m	42,807,960
簡水第 28-12 号 姫川簡易水道 水道管布設（その 11） 工事	全体配管延長 L=798.6m 本設 [配水管] ・ PE-W 50 L=771.0m [J R 下越管] ・ SUS 二重保温管 50A × 150 L=27.6m [平沢橋水管橋] ・ SUS 二重保温管 50A × 150 N=1 箇所 [給水管] ・ PE-W 50 N= 1 本 ・ PP 25 N= 1 本	27,627,480
簡水第 28-22 号 姫川簡易水道 水道管架設工事	全体配管延長 L= 64.2m 本設 [大野鏡橋水管橋] ・ SUS 二重保温管 150A × 300 N=1 箇所 [堀切橋水管橋] ・ SUS 二重保温管 80A × 250 N=1 箇所 [配水管] ・ PE-W 150 L= 64.2m	33,930,360
簡水第 28-23 号 姫川簡易水道 舗装復旧工事	舗装復旧延長 L=315.0m 表層工 (密粒度 As t= 5cm) A=322 m ² 表層工 (密粒度 As t= 5cm) A=412 m ² コンクリート舗装 t=15cm A= 56 m ²	5,433,480

委託及び工事名	施工内容	金額
簡水第 28-24 号 姫川簡易水道 舗装復旧（その 2） 工事	舗装復旧延長 L=1,179m 表層工（密粒度 As） A=2,176 m ² 表層工（密粒度 As） A= 396 m ² 表層工（密粒度 As） A= 135 m ² コンクリート舗装 A= 34 m ²	17,712,000 うち 28 年度支払額 0 うち 29 年度繰越額 17,712,000
簡水第 28-25 号 姫川簡易水道 舗装復旧（その 3） 工事	舗装復旧延長 L=921m 表層工（密粒度 As） A=2,340 m ² 表層工（密粒度 As） A= 14 m ² 表層工（密粒度 As） A= 183 m ² コンクリート舗装 A= 46 m ²	14,904,000 うち 28 年度支払額 0 うち 29 年度繰越額 14,904,000

(7) 下早川地区簡易水道整備事業（100 万円以上）

工事名	施工内容	金額
簡水委第 28-1 号 早川簡易水道 水道施設整備実施設計 業務委託	水道施設整備実施設計（詳細設計） ・送配水管布設替詳細設計（100 以下 L=1,000m） ・鋼製配水池（容量 100 m ³ ）1 箇所 ・電気計装設備 一式 ・ポンプ設備 一式 ・塩素注入設備 一式 ・測量業務 一式 基準点・縦横断測量（測点間隔 20m+変化点） 横断測量（測点間隔 5m）現地測量 A=1,440 m ² ・用地測量 3 箇所（A=4,720 m ² ） ・地質調査 2 箇所	16,289,640
簡水第 28-13 号 早川簡易水道 水道管布設（その 1） 工事	全体配管延長 L=496.2m 本設 [配水管] ・PE-W 150 L=434.2m ・PE-W 75 L= 9.5m ・PE-W 50 L= 52.5m [消火栓] ・地上単口消火栓 N= 1 基 [給水管] ・PP-N 20 N=25 本	30,627,720
簡水第 28-14 号 早川簡易水道 水道管布設（その 2） 工事	全体配管延長 L=443.7m 本設 [配水管] ・PE-W 150 L=384.0m ・PE-W 100 L= 14.3m ・PE-W 75 L= 8.5m ・PE-W 50 L= 29.4m ・PP-N 25 L= 7.5m [消火栓] ・地上単口消火栓 N= 2 基 [給水管] ・PP-N 20 N=19 本	25,920,000

4 公共下水道事業

(1) 整備状況（平成 29 年 3 月 31 日）

項 目		平成 28 年度	平成 27 年度
現 況	行政人口 (人) : A	43,961	44,769
	処理区域面積 (ha) : B	1,366.40	1,364.12
	処理区域人口 (人) : C	35,799	36,363
	水洗化人口 (人) : D	34,509	34,841
	供用開始面積 (ha) : E	1,366.40	1,364.12
	普及率 (%) : C/A	81.4%	81.2%
	水洗化率 (%) : D/C	96.4%	95.8%
全体計画	面 積 (ha) : F	1,620.4	1,620.4
	人 口 (人) : G	39,450	39,450
事業認可	面 積 (ha) : H	1,507	1,507
	人 口 (人) : I	39,530	39,530
進捗率(%)	対全体計画面積 : B/F	84.3%	84.2%
	対下水道認可面積 : B/H	90.7%	90.5%
浄化センター設置数 (箇所)		4	4

(2) 排水設備設置状況

件数	月	4	5	6	7	8	9	10	11	12	1	2	3	計	年度未延件数
	受 付	H28	25	20	24	18	16	19	27	9	9	3	13	26	209
H27		14	32	33	22	15	22	15	20	15	8	16	27	239	15,583
検 査	H28	12	12	25	16	14	19	17	17	14	10	9	21	186	15,432
	H27	20	15	11	19	19	16	26	16	23	6	11	27	209	15,246

糸魚川市排水設備等指定工事業者 62 者

(3) 下水道使用料及び汚水排除量

年度 区分 月	平成 28 年度			平成 27 年度		
	調定件数	使用料調定額 (消費税等込み)	汚水排除量	調定件数	使用料調定額 (消費税等込み)	汚水排除量
	件	円	m ³	件	円	m ³
4	15,059	61,667,415	336,930	15,017	62,913,153	343,458
5	15,016	61,216,897	334,412	14,920	62,241,964	340,826
6	15,014	63,466,976	347,662	14,922	64,395,720	352,958
7	15,055	62,206,897	339,889	14,903	61,591,795	338,515
8	15,077	65,694,299	359,623	14,919	67,083,072	368,842
9	15,122	67,247,604	369,774	14,962	66,842,722	368,298
10	15,094	61,458,822	334,417	14,928	61,098,326	334,281
11	15,096	63,017,061	342,826	14,946	63,239,115	346,338
12	15,077	60,660,249	328,890	14,915	61,230,710	333,976
1	14,982	62,184,321	339,170	14,908	61,790,274	338,990
2	14,978	63,431,255	343,090	14,895	62,397,872	339,309
3	14,992	57,525,617	308,287	14,877	58,824,175	318,310
小 計	180,562	749,777,413	4,084,970	179,112	753,648,898	4,124,101
過年度	1,637	6,538,009	35,244	1,705	6,987,669	42,184
合 計	182,199	756,315,422	4,120,214	180,817	760,636,567	4,166,285

(4) 水量区画別下水道使用料徴収延件数及び汚水排除量

年度 分類 水量 区画別等	平成 28 年度				平成 27 年度				
	延件数	延件数の 割合	汚水排除量	汚水排除量 の割合	延件数	延件数の 割合	汚水排除量	汚水排除量 の割合	
	件	%	m ³	%	件	%	m ³	%	
一般 汚 水	0 ~ 10	56,465	30.99	272,275	6.61	53,866	29.79	266,882	6.41
	11 ~ 30	89,615	49.18	1,751,199	42.50	89,860	49.70	1,761,690	42.28
	31 ~ 50	28,007	15.37	1,063,512	25.81	28,700	15.87	1,093,588	26.25
	51 ~ 100	6,551	3.60	410,626	9.97	6,842	3.78	426,236	10.23
	101 以上	1,549	0.85	612,009	14.85	1,537	0.85	606,882	14.57
公衆浴場汚水	12	0.01	10,593	0.26	12	0.01	11,007	0.26	
計	182,199	100.0	4,120,214	100.0	180,817	100.0	4,166,285	100.0	

(5) 使用料金収納状況

区 分	調 定		収入額(円)	不 納 欠 損		未 納	
	件数(件)	金額(円)		件数(件)	金額(円)	件数(件)	金額(円)
合 計	182,199	756,315,422	749,973,044	22	239,038	1,504	6,103,340
現 年 分	180,562	749,777,413	746,881,606	-	-	826	2,895,807
滞納繰越分	1,637	6,538,009	3,091,438	22	239,038	678	3,207,533

(6) 下水道排水設備設置資金貸付状況

(単位：千円)

27年度末現在高		貸 付		償 還		28年度末現在高	
件数	金額	件数	金額	件数	金額	件数	金額
5	2,397	1	800	6	1,326	6	1,871

- ・ 平成5年4月1日から施行
- ・ 融資限度額 1戸につき120万円以内
- ・ 融 資 利 率 年利1.35% (H27.5まで1.50%)
- ・ 償 還 期 間 10年以内

(7) 受益者負担金収納状況

区 分	調 定		収入額(円)	不 納 欠 損		未 納	
	件数(件)	金額(円)		件数(件)	金額(円)	件数(件)	金額(円)
合 計	437	21,400,603	20,999,503	4	30,800	30	370,300
現 年 分	381	20,751,003	20,751,003	-	-	0	0
滞納繰越分	56	649,600	248,500	4	30,800	30	370,300

(8) 平成28年度において受けた市債

事 業 名	起債額(千円)	借 入 先	利率(%)	償還期限(年)	備 考
計	436,800				
公共下水道事業	410,200	地方公共団体金融機構	0.40、0.60、0.70	30	
			0.30	20	
			0.20	15	
	26,600	北 越 銀 行	0.18	10	

(9) 市債現在高

(単位：千円)

区 分	27年度末 現在高	28年度中増減		28年度末 現在高	28年度中 利子支払額	備 考
		借入金	元金償還額			
公共下水道債	14,715,361	436,800	1,266,671	13,885,490	313,612	

(10) 管渠及び処理場等の整備状況

ア 管渠

(単位:円)

処 理 区	事 業 概 要	事 業 費
糸 魚 川 処 理 区 (駅 南 処 理 地 区)	駅南処理地区汚水幹線築造工事 施工延長 L = 53.7m ・ 管渠工 (開削) V U 150 L = 52.5m ・ 組立1号マンホール 1箇所 ・ 小型マンホール (300型) 1箇所	4,955,040 うち28年度支払額 0 (H28 H29繰越)
	南押上地区汚水枝線築造工事 (南押上2丁目) 施工延長 L = 42.8m ・ 管渠工 (開削) V U 150 L = 41.33m ・ 組立1号マンホール 2箇所 ・ 小型マンホール (300型) 1箇所 ・ 公共柵及び取付管工 8箇所	3,450,600
	京ヶ峰地区汚水枝線築造工事 (京ヶ峰2丁目) 施工延長 L = 41.6m ・ 管渠工 (開削) V U 150 L = 40.70m ・ 小型マンホール (300型) 2箇所 ・ 公共柵及び取付管工 5箇所	4,586,760
	中央地区汚水枝線築造工事 (中央1丁目) 施工延長 L = 19.0m ・ 管渠工 (開削) V U 150 L = 18.40m ・ 組立1号マンホール 1箇所 ・ 小型マンホール (300型) 1箇所 ・ 公共柵及び取付管工 3箇所	1,998,000
	原山マンホールポンプ取替工事 (大字大野) ・ 1汚水ポンプ取替 一式	2,806,920
	南押上地区公共柵設置工事 ・ 公共柵及び取付管工 1箇所	475,200
	南押上地区公共柵設置 (その2) 工事 ・ 公共柵及び取付管工 1箇所	427,680
	南押上地区公共柵設置 (その3) 工事 ・ 公共柵及び取付管工 1箇所	313,200
	南押上地区公共柵設置 (その4) 工事 ・ 公共柵及び取付管工 1箇所	496,800
	蓮台寺地区公共柵設置工事 ・ 公共柵及び取付管工 1箇所	367,200
	一の宮地区公共柵設置工事 ・ 公共柵及び取付管工 1箇所	507,600
	上刈地区公共柵設置工事 ・ 公共柵及び取付管工 1箇所	831,600
	上刈地区公共柵設置 (その2) 工事 ・ 公共柵及び取付管工 1箇所	317,520
	平牛地区公共柵設置工事 ・ 公共柵及び取付管工 1箇所	347,760

(単位：円)

処 理 区	事 業 概 要	事 業 費
糸 魚 川 処 理 区 (駅 南 処 理 地 区)	平牛地区公共樹設置(その2)工事 ・公共樹及び取付管工 1箇所	259,200
	平牛地区公共樹設置(その3)工事 ・公共樹及び取付管工 1箇所	298,080
糸 魚 川 処 理 区 (駅 北 処 理 地 区)	寺島地区汚水枝線築造工事(寺島2丁目) 施工延長 L = 57.2m ・管渠工(開削) V U 150 L = 56.0m ・組立1号マンホール 1箇所 ・小型マンホール(300型) 1箇所 ・公共樹及び取付管工 2箇所	5,238,000
	押上北マンホールポンプ非常通報装置取替工事 (押上2丁目) ・非常通報装置取替 一式	766,800
	横町地区公共樹設置工事 ・公共樹及び取付管工 1箇所	410,400
	横町地区公共樹設置(その2)工事 ・公共樹及び取付管工 1箇所	435,240
	寺島地区公共樹設置工事 ・公共樹及び取付管工 1箇所	459,000
	寺島地区公共樹設置(その2)工事 ・公共樹及び取付管工 1箇所	410,400
	寺島地区公共樹設置(その3)工事 ・公共樹及び取付管工 1箇所	464,400
	厚田地区汚水枝線築造工事(大字大和川) 施工延長 L = 18.0m ・管渠工(開削) V U 150 L = 17.18m ・組立1号マンホール 1箇所 ・公共樹及び取付管工 1箇所	2,376,000
糸 魚 川 処 理 区 (大 和 川 処 理 地 区)	田伏地区汚水枝線築造工事(大字田伏) 施工延長 L = 27.4m ・管渠工(開削) V U 150 L = 23.65m ・組立1号マンホール 1箇所 ・小型マンホール(300型) 1箇所 ・公共樹及び取付管工 4箇所	3,379,320
	田伏古川マンホールポンプ取替工事(大字田伏) ・1汚水ポンプ取替 一式 (100mm × 0.4 m ³ /min × 3.7Kw)	2,948,400
	早川マンホールポンプ取替工事(大字梶屋敷) ・1汚水ポンプ取替 一式 (150mm × 1.7 m ³ /min × 22Kw)	10,692,000
	早川マンホールポンプ分解整備工事(大字梶屋敷) ・1汚水ポンプ分解整備 一式	2,214,000

(単位:円)

処 理 区	事 業 概 要	事 業 費
糸 魚 川 処 理 区 (大和川処理地区)	大和川地区公共樹設置工事 ・公共樹及び取付管工 2箇所	1,242,000
	大和川地区公共樹設置(その2)工事 ・公共樹及び取付管工 1箇所	280,800
糸 魚 川 処 理 区 (下早川地区)	新町地区公共樹設置工事 ・公共樹及び取付管工 1箇所	432,000
糸 魚 川 処 理 区 (浦本地区)	真空弁ユニット設置(その1)工事(大字中宿) ・真空弁ユニット設置 1箇所	1,242,000
	真空弁ユニット設置(その2)工事 ・真空弁ユニット設置 1箇所	1,429,920
糸 魚 川 処 理 区	寺島地区他汚水枝線舗装復旧工事(寺島2、京ヶ峰2丁目) ・表層工(密粒度As(新20FH)t=5cm) A=370m ² ・表層工(密粒度As(新20FH)t=5cm) A=267m ²	3,025,080
	公共樹舗装復旧(その2)工事(南押上1丁目ほか) 公共樹舗装復旧 ・表層工(密粒度As(13F)t=5cm)4箇所 A=65m ²	745,200
能 生 処 理 区 (西能生地区)	駅南地区汚水枝線築造工事(大字桂) 施工延長 L=10.3m ・管渠工(開削)VU 150 L=9.55m ・小型マンホール(300型) 1箇所 ・公共樹及び取付管工 1箇所	1,229,040
	駅南地区汚水枝線築造(その2)工事(大字桂) 施工延長 L=12.0m ・管渠工(開削)VU 150 L=12.00m ・公共樹及び取付管工 1箇所	1,080,000
	駅南地区汚水枝線築造(その3)工事(大字桂) 施工延長 L=7.7m ・管渠工(開削)VU 150 L=6.80m ・小型マンホール(300型) 2箇所 ・公共樹及び取付管工 1箇所	1,293,840
	駅南地区汚水枝線舗装復旧工事(大字桂) ・表層工(密粒度As(新20FH)改質型 t=6cm) A=69m ²	518,400
川 崎 処 理 区	筒石藤崎汚水幹線接続管渠工事(大字藤崎) 施工延長 L=39.0m ・管渠工(開削)下水道用PE 75~150 L=39.9m	2,750,760 うち28年度支払額 2,750,760 (H27 H28繰越)
	筒石藤崎汚水幹線接続管渠(その2)工事(大字筒石・藤崎) 施工延長 L=334.8m ・管渠工(開削)下水道用PE 75 L=334.2m ・組立1号マンホール 1箇所 ・表層工(密粒度As(13F)t=4cm) A=1,070m ² ・表層工(密粒度As(新20FH)t=5cm) A=206m ²	25,270,920

(単位：円)

処 理 区	事 業 概 要	事 業 費
川 崎 処 理 区	中郷マンホールポンプ増強工事(大字筒石) ・ 1、 2 汚水ポンプ 一式 (80 mm×0.30 m ³ /min×5.5Kw) ・ ポンプ動力制御盤 1 面	15,228,000
	川崎汚水中継ポンプ場機械電気設備工事 ・ 1、 2 汚水ポンプ 一式 (80 mm×0.21 m ³ /min×3.7Kw) ・ ポンプ動力制御盤 1 面	10,209,240
	百川マンホールポンプ非常通報装置取替工事 ・ 非常通報装置取替 一式	895,320
能 生 ・ 川 崎 処 理 区	能生処理区マンホール蓋更新工事(大字能生) ・ マンホール蓋更新(600) 6 箇所	4,278,960
	能生・川崎処理区マンホール蓋更新工事(大字能生・藤崎) ・ マンホール蓋更新(600) 16 箇所	9,075,240
青 海 処 理 区	田海地区汚水幹線築造工事(大字田海) 施工延長 L = 235.6m ・ 管渠工(開削) V U 150 L = 231.7m ・ 組立1号マンホール 2 箇所 ・ 小型マンホール(300型) 7 箇所 ・ 公共柵及び取付管工 3 箇所	27,798,120
	八久保中継ポンプ場汚水ポンプ分解整備工事(大字田海) ・ 1、 4 汚水ポンプ分解整備 一式	1,566,000
	須沢地区公共柵設置工事 ・ 公共柵及び取付管工 1 箇所	518,400
	須沢地区公共柵設置(その2)工事 ・ 公共柵及び取付管工 1 箇所	432,000
	青海処理区マンホール蓋更新工事(大字須沢) ・ マンホール蓋更新(600) 17 箇所	8,568,720
	公共柵舗装復旧(その1)工事(大字田海ほか) ・ 表層工(密粒度 As (13F) t = 4cm) A = 4 m ² ・ 表層工(密粒度 As (13F) t = 5cm) A = 52 m ²	604,800

イ 処理場

(単位：円)

処 理 場	事 業 概 要	事 業 費
系魚川浄化センター	冷温水機取替工事 ・ 冷却塔一体型冷温水機取替 一式	14,904,000
	常圧浮上濃縮装置分解整備工事 ・ 常圧浮上濃縮装置分解整備 一式	3,564,000
	返送汚泥ポンプ取替工事 ・ 1-2 返送汚泥ポンプ取替 一式	4,428,000
	反応槽攪拌機分解整備工事 ・ 1-1、 1-2 反応槽攪拌機分解整備 一式	3,979,800
	分配槽流出可動堰取替工事 ・ 1系、2系分配槽流出可動堰取替 一式	6,750,000
	脱水機器取替工事 ・ 脱水機汚泥流量計取替 一式 ・ 脱水ケーキ搬出機電動機取替 一式	4,212,000
能生浄化センター	造粒濃縮装置 pH計取替工事 ・ 造粒濃縮装置 pH計取替 一式	1,512,000
	ろ布洗浄ポンプ取替工事 ・ 2ろ布洗浄ポンプ取替 一式	1,382,400
	汚水ポンプ分解整備工事 ・ 4汚水ポンプ分解整備 一式	1,015,200
	回転円板減速機分解整備工事 ・ 13 回転円板減速機分解整備 一式	1,666,440
	余剰汚泥引抜ポンプ外取替工事 ・ 3 余剰汚泥引抜ポンプ取替 一式 ・ 2 薬品供給ポンプ取替 一式	4,590,000
青海浄化センター	電気設備改築工事 電気設備更新 一式 10,000,000 ・ 受変電設備更新 一式 (H27 H28 繰越) ・ 計装機器更新 一式 うち 28 年度支払額 ・ 監視制御設備更新 一式 120,240,000 (H27 H28 債務負担)	138,240,000 うち 28 年度支払額 10,000,000 (H27 H28 繰越) うち 28 年度支払額 120,240,000 (H27 H28 債務負担)
	水処理施設改築(土木)工事 水処理施設改築 ・ 反応槽(オキシデーションディッチ式) 1池 ・ 最終沈殿池 1池	270,605,880 うち 28 年度支払額 18,900,000 (H27 H28 繰越) うち 28 年度支払額 236,605,880 (H27 H28 債務負担)

(単位:円)

処 理 場	事 業 概 要	事 業 費
青海浄化センター	水処理施設改築(建築)工事 水処理施設改築(建築) ・汚泥ポンプ棟 1棟 ・反応タンク棟 1棟	103,680,000 うち28年度支払額 39,150,000 (H28 H29債務負担)
	水処理施設改築(機械)工事 水処理施設機械設備改築 ・縦軸型攪拌機付散気式曝気装置 一式	170,100,000 うち28年度支払額 14,400,000 (H28 H29債務負担)
	電気設備改築(その2)工事 電気設備更新 ・受変電設備更新 一式 ・監視制御設備更新 一式	11,016,000
	水処理施設改築(機械その2)工事 水処理施設機械設備改築 ・最終沈澱池汚泥掻寄機 一式 ・曝気ブロワ 一式	96,984,000 うち28年度支払額 38,700,000 (H28 H29繰越)
	水処理施設改築(電気)工事 水処理施設電気設備改築 ・監視制御設備 一式 ・計測設備 一式	192,024,000 うち28年度支払額 30,240,000 (H28 H29債務負担)
	水処理施設改築(建築機械)工事 水処理施設建築機械設備 ・空気調和設備 一式 ・換気設備 一式 ・衛生器具設備 一式	10,044,000 うち28年度支払額 1,998,000 (H28 H29債務負担)
	水処理施設改築(建築電気)工事 水処理施設建築電気設備 ・電灯・動力・電話・拡声・火災報知設備 一式	22,140,000 うち28年度支払額 2,160,000 (H28 H29債務負担)
	管理機械棟搬入扉設置工事 電気室搬入扉 ・両開き扉設置(SUS鋼板製 W2,500×H2,985) 一式	3,780,000
	脱水機分解整備工事 ・1脱水機凝集混和槽攪拌機メッシュドラム用 スプロケット・チェーン交換 一式 ・2脱水機ろ布駆動装置エアシリンダー、ローラー用 スプロケット・チェーン交換 一式	3,888,000
	薬品供給機流量計他取替工事 ・1薬品供給機流量計取替 一式 ・生活污水流量計取替 一式	5,670,000
	回転円板減速機取替工事 ・3-2、3-3回転円板減速機取替 一式	3,888,000
	回転円板減速機取替工事 ・1-3回転円板減速機取替 一式	2,851,200

(11) 業務委託の状況

(単位：円)

業務委託名	事業概要	事業費
下水道台帳作成 業務委託	下水道台帳作成 ・下水道施設台帳調書作成 L = 0.2km ・下水道施設情報データ入力 L = 0.2km ・下水道施設平面図出力 (S = 1/1,000) 55面 ・更新データシステムセットアップ 一式	1,425,600
汚水管路施設 調査業務委託	管路施設点検調査 ・マンホール及び管渠調査 113箇所	1,944,000
青海浄化センター 機械電気設備 実施設計業務委託	機械電気設備長寿命化 (基本・詳細設計) ・沈砂池設備 一式 ・自家発電設備 一式 ・監視制御・負荷・計測設備 一式	8,316,000
青海浄化センター 改築工事監理 業務委託	下水道施設 (終末処理場) 重点施工監理業務 ・土木工事監理業務 一式 ・電気設備工事監理業務 一式	9,396,000 うち 28 年度支払額 7,896,000 (H27 H28 債務負担)
青海浄化センター 改築工事監理 (その2) 業務委託	下水道施設 (終末処理場) 重点施工監理業務 ・機械設備工事監理業務 一式 ・電気設備工事監理業務 一式	8,316,000 うち 28 年度支払額 2,340,000 (H28 H29 債務負担)
青海浄化センター 改築工事監理 (その3) 業務委託	下水道施設 (終末処理場) 重点施工監理業務 ・水処理施設建築工事監理業務 一式	8,964,000 うち 28 年度支払額 2,520,000 (H28 H29 債務負担)
青海浄化センター 改築工事監理 (その4) 業務委託	下水道施設 (終末処理場) 重点施工監理業務 ・機械設備工事監理業務 一式	3,456,000 うち 28 年度支払額 0 (H28 H29 繰越)
浦本地区真空弁 ユニット増設 設計業務委託	真空弁ユニット増設設計業務 ・流量調査 一式 ・実施設計 (詳細設計) 一式	5,022,000
能生処理区 変更認可図書 作成業務委託	事業計画変更業務 ・下水道法による事業計画変更業務 一式 ・都市計画法による事業計画変更業務 一式	13,824,000 うち 28 年度支払額 13,824,000 (H27 H28 繰越)
汚水管路施設 実施設計業務委託	川崎浄化センター、中郷マンホールポンプ ・汚水管渠・ポンプ施設実施設計 (詳細設計) 一式	6,559,920 うち 28 年度支払額 6,559,920 (H27 H28 繰越)
地方公営企業法 適用移行支援業務委託	下水道事業への地方公営企業法適用移行支援業務 一式 固定資産調査業務 一式	40,080,000 うち 28 年度支払額 26,460,800 (H27 H29 債務負担)

5 農業集落排水事業

(1) 整備状況（平成29年3月31日）

項 目		平成28年度	平成27年度
現 況	行政人口 (人) : A	43,961	44,769
	処理区域人口 (人) : C	1,668	1,697
	水洗化人口 (人) : D	1,591	1,584
	普及率 (%) : C/A	3.8%	3.8%
	水洗化率 (%) : D/C	95.4%	93.3%
処理場設置数（箇所）		2	2

(2) 排水設備設置状況

件数	月	4	5	6	7	8	9	10	11	12	1	2	3	計	年度未延件数
	受 付	H28	3	1	0	0	1	0	1	0	0	1	0	1	8
H27		2	2	1	0	0	0	1	0	3	2	1	0	12	738
検 査	H28	2	0	1	0	1	1	0	0	0	1	1	0	7	738
	H27	1	0	1	0	0	0	2	0	0	1	0	0	5	731

(3) 農業集落排水使用料及び汚水排除量

年度 区分 月	平成28年度			平成27年度		
	調定件数	使用料調定額 (消費税等込み)	汚水排除量	調定件数	使用料調定額 (消費税等込み)	汚水排除量
	件	円	m ³	件	円	m ³
4	554	2,425,228	13,142	558	2,575,594	13,945
5	561	2,547,548	13,915	565	2,399,616	13,125
6	561	2,599,985	14,139	566	2,599,411	14,220
7	562	2,456,136	13,337	562	2,423,463	13,241
8	562	2,620,461	14,229	563	2,645,252	14,506
9	567	2,749,121	15,015	568	2,767,395	15,250
10	564	2,526,307	13,695	564	2,432,344	13,290
11	565	2,634,253	14,193	564	2,467,935	13,467
12	561	2,437,906	13,149	562	2,502,764	13,658
1	557	2,586,898	13,975	558	2,407,257	13,156
2	557	2,499,844	13,416	555	2,406,589	13,029
3	556	2,253,413	12,028	554	2,373,172	12,703
小 計	6,727	30,337,100	164,233	6,739	30,000,792	163,590
過年度	9	28,339	139	16	50,868	306
合 計	6,736	30,365,439	164,372	6,755	30,051,660	163,896

(4) 水量区画別農業集落排水使用料徴収延件数及び汚水排除量

水量 区画別等	年度 分類	平成 28 年 度				平成 27 年 度			
		延件数	延件数の 割 合	汚水排除量	汚水排除量 の 割 合	延件数	延件数の 割 合	汚水排除量	汚水排除量 の 割 合
一 般 汚 水	m ³ 0 ~ 10	件 1,981	% 29.41	m ³ 9,621	% 5.86	件 1,960	% 29.02	m ³ 9,583	% 5.85
	11 ~ 30	3,319	49.27	64,812	39.43	3,252	48.14	64,683	39.47
	31 ~ 50	1,093	16.23	42,975	26.14	1,212	17.94	47,529	29.00
	51 ~ 100	299	4.44	18,859	11.47	288	4.26	18,425	11.24
	101 以上	44	0.65	28,105	17.10	43	0.64	23,676	14.44
公衆浴場汚水	-	-	-	-	-	-	-	-	
計	6,736	100.0	164,372	100.0	6,755	100.0	163,896	100.0	

(5) 使用料金収納状況

区 分	調 定		収入額(円)	不 納 欠 損		未 納	
	件数(件)	金額(円)		件数(件)	金額(円)	件数(件)	金額(円)
合 計	6,736	30,365,439	30,325,371	0	0	16	40,068
現 年 分	6,727	30,337,100	30,304,117	-	-	11	32,983
滞納繰越分	9	28,339	21,254	0	0	5	7,085

(6) 受益者分担金収納状況

区 分	調 定		収入額(円)	不 納 欠 損		未 納	
	件数(件)	金額(円)		件数(件)	金額(円)	件数(件)	金額(円)
合 計	0	0	0	0	0	0	0
現 年 分	0	0	0	-	-	0	0
滞納繰越分	0	0	0	0	0	0	0

(7) 平成 28 年度において受けた市債

事 業 名	起債額(千円)	借 入 先	利率(%)	償還期限(年)	備 考
農業集落排水事業	3,500	北越銀行	0.18	10	

(8) 市債現在高

(単位：千円)

区 分	27 年度末 現 在 高	28 年度中増減		28 年度末 現 在 高	28 年度中 利子支払額	備 考
		借入金	元金償還額			
農業集落排水 事 業 債	448,976	3,500	47,202	405,274	14,845	

(9) 処理場及び管渠等の整備状況

(単位：円)

処理場及び処理区	事 業 概 要	事 業 費
西川原簡易排水 処 理 施 設	原水ポンプ取替工事 ・ 1、 2 原水ポンプ取替 ・ 非常用ポンプ取替	820,800 一式 一式
	ブローワー取替工事 ・ 1、 2 ばっ気ブローワー取替 ・ 攪拌ブローワー取替	842,400 一式 一式

(10) 業務委託の状況

(単位：円)

業 務 委 託 名	事 業 概 要	事 業 費
地方公営企業法 適用移行支援業務委託	下水道事業への地方公営企業法適用移行支援業務 固定資産調査業務	5,300,000 うち 28 年度支払額 3,500,000 (H27 H29 債務負担)
農 業 集 落 排 水 最 適 整 備 構 想 策 定 業 務 委 託	集落排水施設機能診断業務 最適整備構想策定業務	6,242,400 一式 一式

6 漁業集落排水事業

(1) 整備状況（平成 29 年 3 月 31 日）

項 目		平成 28 年度	平成 27 年度
現 況	行政人口 (人) : A	43,961	44,769
	処理区域人口 (人) : C	1,385	1,440
	水洗化人口 (人) : D	1,305	1,345
	普及率 (%) : C/A	3.2	3.2
	水洗化率 (%) : D/C	94.2	93.4
処理場設置数 (箇所)		3	3

(2) 排水設備設置状況

件数	月	4	5	6	7	8	9	10	11	12	1	2	3	計	年度未延件数
	受 付	H28	0	1	0	0	1	1	0	1	1	0	0	0	5
H27		1	0	1	0	1	0	1	0	0	0	0	1	5	655
検 査	H28	0	0	1	0	0	0	0	0	1	0	0	0	2	648
	H27	0	0	1	1	0	0	0	0	1	0	0	0	3	646

(3) 漁業集落排水使用料及び汚水排除量

年度 区分 月	平成 28 年度			平成 27 年度		
	調定件数	使用料調定額 (消費税等込み)	汚水排除量	調定件数	使用料調定額 (消費税等込み)	汚水排除量
	件	円	m ³	件	円	m ³
4	599	2,117,533	11,627	601	2,198,841	12,033
5	596	2,220,949	12,195	600	2,257,940	12,475
6	597	2,281,335	12,514	605	2,353,255	13,037
7	596	2,200,592	12,111	606	2,273,135	12,437
8	597	2,412,433	13,286	605	2,547,287	14,087
9	602	2,599,015	14,486	609	2,720,967	15,211
10	597	2,239,248	12,221	603	2,254,238	12,373
11	594	2,224,885	12,082	604	2,309,673	12,639
12	591	2,092,111	11,317	603	2,140,508	11,608
1	594	2,160,812	11,807	601	2,208,967	12,151
2	591	2,040,388	11,017	599	2,113,254	11,495
3	590	1,897,537	10,126	598	1,953,450	10,534
小 計	7,144	26,486,838	144,789	7,234	27,331,515	150,080
過年度	5	9,720	25	6	16,296	105
合 計	7,149	26,496,558	144,814	7,240	27,347,811	150,185

(4) 水量区画別漁業集落排水使用料徴収延件数及び汚水排除量

水量 区画別等	年度 分類	平成 28 年度				平成 27 年度			
		延件数	延件数の 割合	汚水排除量	汚水排除量 の割合	延件数	延件数の 割合	汚水排除量	汚水排除量 の割合
一般 汚 水	m ³ 0～10	件 2,281	% 31.91	m ³ 8,662	% 5.98	件 2,215	% 30.59	m ³ 8,385	% 5.59
	11～30	3,443	48.16	67,154	46.37	3,489	48.19	68,626	45.69
	31～50	1,088	15.22	41,676	28.78	1,205	16.64	45,802	30.50
	51～100	269	3.76	17,571	12.13	264	3.65	17,374	11.57
	101以上	56	0.78	8,281	5.72	55	0.76	8,582	5.71
公衆浴場汚水		12	0.17	1,470	1.02	12	0.17	1,416	0.94
計		7,149	100.0	144,814	100.0	7,240	100.0	150,185	100.0

(5) 使用料金収納状況

区 分	調 定		収入額(円)	不 納 欠 損		未 納	
	件数(件)	金額(円)		件数(件)	金額(円)	件数(件)	金額(円)
合 計	7,149	26,496,558	26,489,916	0	0	3	6,642
現 年 分	7,144	26,486,838	26,480,196	-	-	3	6,642
滞納繰越分	5	9,720	9,720	0	0	0	0

(6) 受益者分担金収納状況

区 分	調 定		収入額(円)	不 納 欠 損		未 納	
	件数(件)	金額(円)		件数(件)	金額(円)	件数(件)	金額(円)
合 計	4	56,000	56,000	0	0	0	0
現 年 分	4	56,000	56,000	-	-	0	0
滞納繰越分	0	0	0	0	0	0	0

(7) 平成 28 年度において受けた市債

事 業 名	起債額(千円)	借 入 先	利率(%)	償還期限(年)	備 考
漁業集落排水事業	4,600	北越銀行	0.18	10	

(8) 市債現在高

(単位：千円)

区 分	27年度末 現在高	28年度中増減		28年度末 現在高	28年度中 利子支払額	備 考
		借入金	元金償還額			
漁業集落排水 事業債	468,640	4,600	33,371	439,869	9,749	

(9) 処理場及び管渠等の整備状況

(単位：円)

処理場及び処理区	事業概要	事業費
市振処理区	市振第4マンホールポンプ取替工事(大字市振) ・2汚水ポンプ取替(80mm×0.6m ³ /min×1.5Kw)一式	1,803,600
親不知処理区	外波三叉路マンホールポンプ鉄蓋取替工事(大字外波) ・鉄蓋取替(900×600・T-25・防食仕様)1箇所	1,285,200
筒石処理場	玄関扉取替工事 ・親子扉設置(三方カバー工法 W1,150×H2,585)1箇所	972,000
	脱水機室給排気ダクト装置取替工事 ・斜流送風機(風量10~35m ³ /min×2台) 一式 ・風量調整ダンパー 2箇所 ・逆流防止ダンパー 2箇所	1,566,000

(10) 業務委託の状況

(単位：円)

業務委託名	事業概要	事業費
地方公営企業法 適用移行支援業務委託	下水道事業への地方公営企業法適用移行支援業務 一式 固定資産調査業務 一式	6,900,000 うち28年度支払額 4,600,000 (H27 H29 債務負担)

7 浄化槽事業

(1) 整備状況(平成29年3月31日)

項目	平成28年度	平成27年度
浄化槽設置基数	25	23
浄化槽寄附基数	18	23
合計	43	46

(2) 浄化槽設置状況(28年度設置分)

人槽区分	設置基数	事業費 (千円)	うち補助対象事業費 (千円)	寄附による 設置基数
5人槽	6	6,339	5,133	1
6~7人槽	15	18,857	16,027	11
8~10人槽	1	1,696	1,467	6
11~20人槽	3	12,231	8,065	0
21~30人槽	0	0	0	0
31~40人槽	0	0	0	0
41~50人槽	0	0	0	0
50人槽以上	0	0	0	0
計	25	39,123	30,692	18

(3) 浄化槽使用料及び汚水排除量

年度 区分 月	平成 28 年度			平成 27 年度		
	調定件数	使用料調定額 (消費税等込み)	汚水排除量	調定件数	使用料調定額 (消費税等込み)	汚水排除量
	件	円	m ³	件	円	m ³
4	747	2,451,184	14,802	705	2,488,561	14,984
5	762	2,568,973	15,533	721	2,375,989	14,426
6	768	2,646,440	16,015	726	2,516,828	15,272
7	768	2,553,796	15,430	727	2,422,106	14,634
8	769	2,650,109	16,090	729	2,551,351	15,507
9	776	2,809,353	17,108	739	2,645,808	16,106
10	779	2,557,856	15,419	740	2,446,564	14,790
11	791	2,729,523	16,467	758	2,583,100	15,521
12	789	2,601,232	15,668	755	2,448,916	14,801
1	770	2,561,509	15,549	745	2,424,926	14,725
2	774	2,669,888	16,172	745	2,403,980	14,497
3	777	2,450,515	14,612	744	2,468,573	14,837
小 計	9,270	31,250,378	188,865	8,834	29,776,702	180,100
過年度	95	1,425,090	8,409	83	1,197,553	7,031
合 計	9,365	32,675,468	197,274	8,917	30,974,255	187,131

(4) 水量区画別浄化槽使用料徴収延件数及び汚水排除量

年度 分類 水量 区画別等	平成 28 年度				平成 27 年度				
	延件数	延件数の 割合	汚水排除量	汚水排除量 の割合	延件数	延件数の 割合	汚水排除量	汚水排除量 の割合	
	件	%	m ³	%	件	%	m ³	%	
一 般 汚 水	0 ~ 10	3,248	34.68	16,393	8.31	3,136	35.16	16,246	8.70
	11 ~ 30	4,425	47.25	85,247	43.21	4,187	46.96	80,550	43.04
	31 ~ 50	1,299	13.87	48,731	24.70	1,226	13.75	46,600	24.90
	51 ~ 100	221	2.36	13,319	6.75	207	2.32	12,722	6.79
	101 以上	172	1.84	33,584	17.03	161	1.81	31,013	16.57
公衆浴場汚水	-	-	-	-	-	-	-	-	-
計	9,365	100.0	197,274	100.0	8,917	100.0	187,131	100.0	

(5) 使用料金収納状況

区 分	調 定		収入額 (円)	不 納 欠 損		未 納	
	件数 (件)	金額 (円)		件数 (件)	金額 (円)	件数 (件)	金額 (円)
合 計	9,365	32,675,468	31,221,425	1	40,361	96	1,413,682
現 年 分	9,270	31,250,378	31,063,202	-	-	43	187,176
滞納繰越分	95	1,425,090	158,223	1	40,361	53	1,226,506

(6) 受益者分担金収納状況

区分	調定		収入額 (円)	不納欠損		未納	
	件数(件)	金額(円)		件数(件)	金額(円)	件数(件)	金額(円)
合計	41	5,041,000	5,006,200	0	0	1	34,800
現年分	40	4,966,000	4,966,000	-	-	0	0
滞納繰越分	1	75,000	40,200	0	0	1	34,800

(7) 平成28年度において受けた市債

事業名	起債額(千円)	借入先	利率(%)	償還期限(年)	備考
特定地域生活排水 処理施設整備事業	12,400	地方公共団体 金融機構	0.6	30	
	1,900	北越銀行	0.18	10	

(8) 市債現在高

(単位:千円)

区分	27年度末 現在高	28年度中増減		28年度末 現在高	28年度中 利子支払額	備考
		借入金	元金償還額			
浄化槽事業債	345,181	14,300	14,525	344,956	5,620	

(9) 合併処理浄化槽設置補助金交付状況

ア 国庫補助事業

人槽区分	設置基数(基)	補助金限度額(円)	補助金交付額(円)
5人槽	0	352,000	0
6~7人槽	2	441,000	882,000
8~10人槽	0	588,000	0
計	2		882,000

イ 市単独助成制度

人槽区分	設置基数(基)	補助金限度額(円)	補助金交付額(円)
5人槽	0	176,000	0
6~7人槽	0	220,000	0
8~10人槽	0	294,000	0
計	0		0

(10) 放流先水路等整備状況

(単位：円)

事業名	事業概要	事業費
浄化槽排水路改修事業	浄化槽排水専用管整備工事（大字大野） 施工延長 L = 912.1m ・管渠工（開削）V U 150 L = 903.9m ・小型マンホール（300型） 33箇所 ・公共柵及び取付管工 46箇所 ・附帯工 一式	45,527,400
	浄化槽排水専用管舗装復旧工事（大字大野） 舗装復旧 9箇所 市道部 ・表層工（密粒度 As t = 5cm） A = 1,320 m ² 県道部 ・表層工（密粒度 As t = 5cm） A = 919 m ² ・オーバーレイ（密粒度 As13FH t = 3cm） A = 12 m ²	13,355,280
	放流水路改修工事（大字大野） 水路改修延長 L = 291.0m ・ベンチフリューム 400型 L = 281m ・ベンチフリュームボックス 400型 L = 9m ・集水柵 500×500×900 2箇所	8,154,000

(11) 業務委託の状況

(単位：円)

業務委託名	事業概要	事業費
地方公営企業法 適用移行支援業務委託	下水道事業への地方公営企業法適用移行支援業務 一式 固定資産調査業務 一式	2,800,000 うち 28年度支払額 1,900,000 (H27 H29 債務負担)

8 浄化センター

(1) 公共下水道処理場

ア 流入水量の状況

処理場名		糸魚川	能生	川崎	青海
流入水量	年間 (m ³)	2,319,268	789,178	64,577	938,403
	日最大 (m ³)	7,393	4,159	261	3,251
	日最小 (m ³)	5,789	1,751	142	2,259
	日平均 (m ³)	6,354	2,162	177	2,571
汚泥処分量	脱水汚泥(t)	1,825.94	335.96	-	803.06
	濃縮汚泥(m ³)	-	-	686.00	-

イ 水質管理（放流水水質年平均値）

項 目	(単位)	糸魚川	能 生	川 崎	青 海
透視度	(度)	101	67	101	44
p H (水素イオン濃度)		7.1	6.9	6.8	7.1
S S (浮遊物質)	(mg/l)	1.7	4.2	1.4	10.0
D O (溶存酸素)	(mg/l)	3.0	7.1	4.0	4.8
C O D (化学的酸素要求量)	(mg/l)	6.1	12.9	6.3	20.2
B O D (生物化学的酸素要求量)	(mg/l)	1.1	2.4	0.9	6.4
残留塩素	(mg/l)	0.1	0.4	0.2	1.2
大腸菌群数	(個/cm ³)	2	0	0	0

透視度：1度 = 1 cm、101 は 100 以上を表す

(2) 集落排水処理場

ア 流入水量の状況

処理場名		農業集落排水処理場		漁業集落排水処理場		
		能 生 谷	徳 仙	筒 石	市 振	親 不 知
流 入 水 量	年 間 (m ³)	157,785	23,337	70,151	47,656	32,408
	日 最 大 (m ³)	554	80	338	208	185
	日 最 小 (m ³)	384	55	160	108	66
	日 平 均 (m ³)	432	64	192	131	89
汚泥処分量	濃縮汚泥 (m ³)	521.34	111.58	243.09	162.53	137.77

イ 水質管理（放流水水質年平均値）

項 目	(単位)	農業集落排水処理場		漁業集落排水処理場		
		能生谷	徳 仙	筒 石	市 振	親不知
透視度	(度)	101	84	74	88	83
p H (水素イオン濃度)		6.8	6.8	7.0	6.8	6.8
S S (浮遊物質)	(mg/l)	1.0	2.3	3.3	1.9	1.7
D O (溶存酸素)	(mg/l)	3.9	3.2	3.6	3.8	3.6
C O D (化学的酸素要求量)	(mg/l)	4.9	6.7	6.2	5.8	6.7
B O D (生物化学的酸素要求量)	(mg/l)	0.8	1.5	1.0	1.1	1.2
残留塩素	(mg/l)	0.2	0.2	0.2	0.1	0.2
大腸菌群数	(個/cm ³)	1	3	0	73	1

透視度：1度 = 1 cm、101 は 100 以上を表す

こども課

1 児童福祉

(1) 児童手当・特例給付支給状況（平成29年3月31日現在）

（単位：人）

区 分	児童手当		特例給付		その他	合 計	
	被用者	非被用者	被用者	非被用者	施設 里子		
受 給 者 数	2,268	308	45	11	2	2,634	
支給対象児童数	3歳未満	604	64	3	2	0	673
	3歳以上小学校修了前 （第1・2子）	2,071	269	34	9	2	2,385
	3歳以上小学校修了前 （第3子以降）	354	49	10	1	0	414
	小学校修了後中学校修了前	872	138	31	3	0	1,044
	合 計	3,901	520	78	15	2	4,516

(2) 児童扶養手当取扱状況（平成29年3月31日現在）

（単位：人）

区 分	受 給 者 数	支給対象児童数
児 童 扶 養 手 当	286	428

(3) 児童相談

（単位：件）

相 談 種 別（延件数）	
養 護 相 談（虐待含む）	2,605
保 健 相 談	0
障 害 相 談	49
非 行 相 談	0
育 成 相 談	265
特 定 妊 婦 相 談	6
そ の 他 の 相 談	59
合 計	2,984

平成28年4月1日から平成29年3月31日

(4) 児童相談（平成28年度新規ケース）

（単位：人）

受付件数（実人数）		相談種別（実人数）	
発見	0	養護相談（虐待含む）	70
学校・保育園からの相談	39	保健相談	0
家庭・親戚からの相談	19	障害相談	2
児童相談所からの通告	5	非行相談	0
その他からの通告等	38	育成相談	15
児童委員からの通告	0	その他の相談	17
本人から相談	3		
合計	104	合計	104

(5) 児童虐待状況（実人数）

（単位：人）

	受付件数			指導状況	
	継続	新規	合計	終了	継続
身体的虐待	4	6	10	0	10
性的虐待	3	0	3	3	0
保護怠慢・拒否	20	2	22	8	14
心理的虐待	23	12	35	8	27
合計	50	20	70	19	51

平成28年4月1日から平成29年3月31日

(6) 児童福祉施設等入所児童状況（平成29年3月31日現在）

（単位：人）

乳児院	知的障害児施設	養護施設	自立支援施設	里親委託	合計
1	3	1	0	2	7

障害児施設は平成18年10月1日より措置方式から契約方式に変更。上記は措置入所のみ。

(7) 児童発達支援施設 発達支援センターめだか園

開設日数 242日

利用登録者数 76人

総利用者数 1,666人

指導内容

- ・日常生活に必要な基本的動作訓練及び集団生活への適応訓練
- ・保護者に対する療育技術向上の指導

(8) 子育て支援センター利用状況

区 分	年 間 利 用 人 数 (人)		相 談 件 数 (件)	子 育 て 応 援 講 座 (回)	青 空 広 場 (回)
	大 人	子 ども			
糸 魚 川	3,429	3,663	0	6	4
糸魚川東部	1,078	1,296	0		
青 海	3,360	3,625	14		
能 生	1,965	2,184	22		
合 計	9,832	10,768	36		

平成28年4月1日から平成29年3月31日

(9) 放課後児童クラブ室利用状況

区 分	開 設 日 数 (日)	登 録 児 童 数 (人)	年 間 延 べ 利 用 児 童 数
	() : 実 際 に 利 用 が あ っ た 日 数	() : 日 平 均 利 用 児 童 数	(人)
能 生	294 (278)	34 (10)	2,731
下 早 川	294 (262)	28 (9)	2,261
大 和 川	294 (261)	57 (20)	5,182
西 海	294 (280)	65 (11)	3,111
糸 魚 川 東	294 (252)	85 (25)	6,245
糸 魚 川	294 (287)	122 (30)	8,696
大 野	294 (256)	36 (13)	3,450
田 沢	294 (285)	56 (12)	3,510
青 海	294 (269)	42 (15)	3,946
合 計		525 (145)	39,132

平成28年4月1日から平成29年3月31日

(10) ファミリーサポートセンター事業実施状況

	4月	5月	6月	7月	8月	9月	10月	11月	12月	1月	2月	3月
提供会員数(人)	18	18	19	19	19	19	19	20	20	20	20	20
依頼会員数(人)	30	30	31	31	31	32	33	33	33	34	35	35
両方会員数(人)	1	1	1	1	1	1	1	1	1	1	1	1
活動回数(回)	21	26	25	21	14	45	41	43	35	27	38	36

2 保育所等入所運営

(1) 入所児童及び運営費・給付費状況

ア 市営保育所（8園）

区 分	児 童 数（人）			運営費合計（円）
	年間通算	4月1日現在	3月31日現在	
浦本保育園	96	8	8	6,249,840
大和川保育園	646	52	56	52,128,920
西海保育園	575	46	51	44,097,730
糸魚川東保育園	1,497	121	130	124,357,070
中央保育園	1,138	90	98	92,289,000
やまのい保育園	1,498	119	128	123,119,100
大野保育園	630	49	53	45,256,910
寺地保育園	466	34	41	56,562,460
広域入所委託	9	1	1	890,360
合 計	6,555	520	566	544,951,390

イ 民営保育所（8園）

区 分	児 童 数（人）			運営費合計（円）
	年間通算	4月1日現在	3月31日現在	
はやかわ保育園	561	45	50	55,323,510
いくみ保育園	820	66	70	75,474,630
筒石保育園	247	20	21	31,677,000
川崎保育園	176	13	15	33,391,110
汐路保育園	162	13	14	26,186,770
いずみ保育園	693	53	59	65,697,470
おひさま保育園	571	45	51	61,489,810
木浦保育園	221	19	19	38,070,660
広域入所委託	5	0	0	757,170
合 計	3,456	274	299	388,068,130

ウ 民営認定こども園（3園）

区 分	児 童 数（人）			給付費合計（円）
	年間通算	4月1日現在	3月31日現在	
認定こども園 能生保育園	890	71	76	81,586,340
認定こども園 糸魚川カトリック 天使幼稚園	957	74	84	64,366,410
糸魚川幼稚園	1,259	102	108	62,302,560
合 計	3,106	247	268	208,255,310

エ 民営地域型保育事業所（1園）

区 分	児 童 数（人）			給付費合計（円）
	年間通算	4月1日現在	3月31日現在	
ひまわり保育園	164	8	18	31,786,500

(2) 入所児童の通所状況

（単位：人）

区 分	1人目通所	2人目通所	3人目以降通所	合 計
市 営 保 育 所	4,408	1,070	1,077	6,555
	377	96	93	566
民 営 保 育 所	2,077	417	962	3,456
	179	37	83	299
民営認定こども園	2,099	366	641	3,106
	181	32	55	268
民 営 地 域 型 保 育 事 業 所	107	32	25	164
	12	3	3	18
合 計	8,691	1,885	2,705	13,281
	749	168	234	1,151

児童数 = 上段は年間通算、下段は平成29年3月31日現在

(3) 階層別児童の状況（市徴収基準表による。）

階層	負担率	延児童数（人）				合 計
		市営保育所	民営保育所	民営 認定こども園	民営地域型 保育事業所	
A		0	24	21	0	45
B 1	100%	62	25	4	0	91
	50%	73	41	10	12	136
	0%	14	5	2	0	21
B 2	100%	42	0	0	0	42
	50%	41	0	17	0	58
	0%	32	36	17	7	92
C 1	100%	82	73	26	7	188
	50%	108	19	2	0	129
	0%	15	0	0	0	15
C 2	100%	176	147	76	3	402
	50%	125	111	82	0	318
	0%	68	171	67	8	314
D 1	100%	40	35	12	5	92
	50%	16	5	4	0	25
	0%	0	0	0	0	0
D 2	100%	510	261	101	44	916
	50%	152	87	68	20	327
	0%	95	91	39	0	225
D 3	100%	475	209	147	13	844
	50%	141	64	51	0	256
	0%	102	99	72	0	273
D 4	100%	1,818	762	185	31	2,796
	50%	491	172	100	0	763
	0%	445	361	113	10	929
D 5	100%	879	348	52	4	1,283
	50%	186	94	27	0	307
	0%	262	154	31	0	447
D 6	100%	64	55	7	0	126
	50%	5	0	0	0	5
	0%	36	7	0	0	43
合 計		6,555	3,456	1,333	164	11,508

兄弟姉妹が同時入園する場合 最年長の児童 負担率100%
 " 次に年齢が高い児童 負担率 50%
 18歳未満第3子以降 負担率 0%
 民営認定こども園は、保育認定児童のみ計上

(4) 保育料徴収金額及び減免額

(単位：円)

区 分	市営保育所	民営保育所	民営 認定こども園	民営地域型 保育事業所	合 計
徴収金（基準による額）	216,072,890	107,225,990	61,647,940	3,779,540	388,726,360
保 育 料 徴 収 額	112,325,000	50,759,310	34,930,990	2,591,290	200,606,590
差 引（ 減 免 額 ）	103,747,890	56,466,680	26,716,950	1,188,250	188,119,770

(5) 一時保育利用状況

区 分	年間利用料 (円)	年 間 利 用 児 童 数(人)	利用内訳(人)		
			非定型的	緊 急	私的理由
中 央 保 育 園	449,500	259	127	106	26
寺 地 保 育 園	451,100	274	123	25	126
はやかわ保育園	334,900	208	0	208	0
いくみ保育園	60,800	37	0	37	0
能生保育園	90,400	60	0	0	60
おひさま保育園	314,900	181	181	0	0
ひまわり保育園	470,000	287	152	49	86
合 計	2,171,600	1,306	583	425	298

(6) 休日お助け保育事業

ア 開設期間 平成28年4月2日～平成29年3月25日(115日間)

イ 利用実績日数 115日

ウ 総利用者数 467人

エ 事業内容 保護者の就労等により休日(土曜日・日曜日・祝日・年末年始)に家庭で保育できない場合に、ヴィラオレッタキッズランドで保育を実施

(7) 病後児保育室利用状況

(単位：人)

利用者	4月	5月	6月	7月	8月	9月	10月	11月	12月	1月	2月	3月	合計
0歳児	0	0	0	0	0	0	0	0	0	0	0	0	0
1歳児	0	0	0	0	0	0	0	0	0	0	0	0	0
2歳児	0	0	0	0	0	0	0	0	0	0	0	0	0
3歳児	0	0	0	0	0	0	0	0	1	0	0	0	1
4歳児	0	0	0	1	0	0	2	0	0	0	0	0	3
5歳児	0	0	0	0	0	0	0	0	0	0	1	0	1
小学1年生	0	0	0	0	0	0	0	0	0	0	0	0	0
小学2年生	2	0	0	0	0	0	2	0	0	0	0	0	4
小学3年生	0	0	0	0	0	0	0	0	0	0	0	0	0
合 計	2	0	0	1	0	0	4	0	1	0	1	0	9

0歳児～5歳児の年齢基準は4月1日

3 へき地保育所

入所状況

区 分	児 童 数 (人)		
	年間通算	4月1日現在	3月31日現在
根 知 保 育 園	201	16	18

4 保育園等整備事業

事 業 名	名 称	金 額 (円)
保育園整備事業	大野保育園改修工事	2,990,520

5 能生児童館

(1) 主な事業

ア こどもまつり

(ア) 期 日 5月15日(日) 10:00~15:00

(イ) 内 容 子どもたちが計画し、運営する祭り。

ポップコーン、金魚すくい、フリーマーケット等
(こどもまつり実行委員 16人、参加者 203人)

イ 移動児童館

(ア) 期 日

7月28日(木) 9:40~12:00

会 場

木浦地区公民館

参加者

27人

8月1日(月) 9:40~12:00

磯部地区公民館

29人

8月3日(水) 9:40~12:00

中能生地区公民館

39人

合計95人

(イ) 内 容 普段児童館を利用できない地域で開催する。

工作やおはなし会、ゲーム等

ウ 雪と遊ぼう

(ア) 期 日 3月11日(土) 8:30~15:30

(イ) 内 容 シャルマン火打スキー場へ行き、自然体験をする。

雪山観察、アイスクリーム作り、そり遊び等
(講師 青少年育成指導員、参加者 26人)

エ 行事開催状況

行事名	開催回数 (回)	参加者数 (人)	期 日	内 容	指導者
新 1 年 生 を 迎 える つ ど い	1	38	4月23日(土)	児童館についての説明、ゲーム	児童館職員
父 & 母 の 日 プ レ ゼ ン ト 作 り	1	8	5月28日(土)	「小物入れ」作り	児童館職員
料 理 教 室	3	25 20 20	6月 4日(土) 10月29日(土) 3月18日(土)	5品作る(親子で) クッキー作り にこにこちらしずし他3品	市 栄 養 士 食生活改善推進員 児童館職員
七 夕 飾 り	1	15	7月 2日(土)	飾りや短冊を作り、 館内ホールの大きな竹に飾る	児童館職員
シャボン玉 遊 び	1	9	6月25日(土)	さまざまな種類や大きさの シャボン玉作りに挑戦	児童館職員
運 動 教 室	3	7 10 20	7月16日(土) 10月22日(土) 11月19日(土)	サッカー バドミントン トランポビクス	講 師 依 頼 児童館職員
夏 休 み 上 映 会	1	36	8月26日(金)	「ねずみくんのチョコッキ」 「しあわせの王子」 「なかよしおばけ」を上映	児童館職員
こども実験教室	1	18	8月 4日(木)	「光のすすみ方」	糸魚川市理科教育センター 児童館職員
敬老の日のつどい	1	17	9月17日(土)	ふれあい遊び 絵本の読み聞かせ	児童館職員
正 月 飾 り 作 り 教 室	1	26	12月10日(土)	「お正月用リース」作り	講 師 依 頼 児童館職員
こどもクリスマス会	1	42	12月17日(土)	DVD鑑賞、ゲーム、宝さがし クリスマスハット作り	児童館職員
ま ゆ 玉 飾 り	1	55	1月10日(火)	まゆ玉の由来の話、 まゆ玉を作って飾る	児童館職員
節 分 豆 ま き	1	29	1月28日(土)	節分や豆まきの由来の話、 ゲーム、豆まき	児童館職員
ひ な 祭 り	1	22	2月25日(土)	ひな祭りの由来の話、 ゲーム、クイズ、お茶会	児童館職員
お 楽 し み ク ラ フ ト	4	100 140 70 60	6月17日 ～ 7月 2日 8月 6日 ～ 8月20日 12月24日 ～ 1月 8日 3月25日 ～ 3月31日	「七夕飾り」作り 「リサイクルストラップ」作り 「絵馬」作り 「フォトフレーム」作り	児童館職員
合 計	22	787			

(2) 施設利用状況

ア 月別利用者数

月	利用者数(人)					開館日数 (日)	一日平均 (人)
	幼児	小学生	中学生	一般	合計		
4月	145	809	7	163	1,124	30	37.5
5月	207	829	14	162	1,212	31	39.1
6月	152	722	10	116	1,000	30	33.3
7月	222	778	9	180	1,189	31	38.4
8月	258	1,066	14	225	1,563	31	50.4
9月	177	848	15	172	1,212	30	40.4
10月	177	899	0	196	1,272	31	41.0
11月	248	800	19	184	1,251	30	41.7
12月	148	603	5	167	923	28	33.0
1月	181	366	0	129	676	28	24.1
2月	118	394	3	123	638	28	22.8
3月	224	712	6	190	1,132	31	36.5
合計	2,257	8,826	102	2,007	13,192	359	36.7

イ 曜日別利用状況

(単位:人)

区分	月曜	火曜	水曜	木曜	金曜	土曜	日曜	合計
幼児	194	574	575	166	199	236	313	2,257
小学生	1,370	1,410	1,127	1,347	1,011	1,296	1,265	8,826
中学生	6	15	25	35	3	10	8	102
一般	181	589	513	170	180	156	218	2,007
合計	1,751	2,588	2,240	1,718	1,393	1,698	1,804	13,192

ウ インターネット利用状況(利用者開放用)

利用者数(人)	開館日数(日)	一日平均(人)
2,142	359	6.0

エ 団体利用状況

団体名	利用者数(人)	利用回数(回)	利用内容
いずみ保育園	233	12	自由活動
能生保育園	156	5	自由活動
能生図書館	512	46	絵本読み聞かせ
グループホームゆうなぎ	22	2	児童館行事参加
能生小学校児童クラブ	52	11	自由活動
能生中学校	20	1	ボランティア活動
汐路保育園	13	2	自由活動
支援センターささゆり	11	2	自由活動
能生子育て支援センター	126	9	自由活動
合計	1,145	90	

6 子ども医療費助成事業

(1) 県単(新潟県実施:通院は3歳未満。入院は小学校卒業まで。ただし3子以上の世帯は通院・入院ともに高校卒業まで)

(単位:円)

区分	助成件数 (件)	対象医療費	控除額			助成給付額
			保険給付費	他法負担額	一部負担金	
国保	308	3,145,690	2,501,318	0	149,908	494,464
社保	2,454	26,394,510	20,701,220	0	1,132,626	4,560,664
償還	104	1,713,960	1,325,759	0	92,940	295,261
合計	2,866	31,254,160	24,528,297	0	1,375,474	5,350,389

(2) 市単(糸魚川市実施:県単以外の高校卒業まで)

(単位:円)

区分	助成件数 (件)	対象医療費	控除額			助成給付額
			保険給付費	他法負担額	一部負担金	
国保	5,434	53,014,840	41,695,269	0	2,512,666	8,806,905
社保	48,546	449,818,860	349,377,569	0	22,263,749	78,177,542
償還	861	14,824,094	11,100,662	225,624	654,771	2,843,037
合計	54,841	517,657,794	402,173,500	225,624	25,431,186	89,827,484

7 予防接種

(1) 定期予防接種実施状況

(平成28年4月1日から平成29年3月31日)

区 分			対象者数 (人)	被接種者数 (人)	接種率 (%)	接種方法	接種会場	
急性灰白髄炎 (ポリオ)	初 回 接 種	1回目	7	1	14.3	個別	契約医療 機関	
		2回目	2	1	50.0			
		3回目	6	2	33.3			
	追加接種		10	1	10.0			
	小計		25	5	20.0			
百ジ破ポリオ 混合	第 1 期	初 回 接 種	1回目	270	232			85.9
		2回目	239	237	99.2			
		3回目	252	245	97.2			
		追加接種	294	242	82.3			
	小計		1,055	956	90.6			
Hib(ヒブ)感染症	1回目		239	226	94.6			
	2回目		230	226	98.3			
	3回目		242	238	98.3			
	4回目		263	242	92.0			
	小計		974	932	95.7			
小児用肺炎 球菌感染症	1回目		239	226	94.6			
	2回目		230	226	98.3			
	3回目		241	235	97.5			
	4回目		285	243	85.3			
	小計		995	930	93.5			
麻しん又は風しん	第 1 期	麻しん風しん混合ワクチン		241	230	95.4		
		麻しん単独ワクチン			0			
		風しん単独ワクチン			0			
		麻しん単独ワクチンと 風しん単独ワクチン			0			
		計			230			
	第 2 期	麻しん風しん混合ワクチン		301	290	96.7		
		麻しん単独ワクチン			0			
		風しん単独ワクチン			1			
		麻しん単独ワクチンと 風しん単独ワクチン			0			
		計			291			
ジ破混合	第2期		585	306	52.3			

区 分				対象者数 (人)	被接種者数 (人)	接種率 (%)	接種方法	接種会場		
日本脳炎	第1期	初回接種	1回目	679	284	41.8	個別	契約医療機関		
			2回目	367	270	73.6				
			追加接種	599	303	50.6				
	第2期			2,847	459	16.1				
	小計			4,492	1,316	29.3				
B C G				273	245	89.7				
水痘	1回目			291	234	80.4				
	2回目			299	240	80.3				
	小計			590	474	80.3				
ヒトパピローマウイルス感染症	1回目			686	1	0.1				
	2回目			37	1	2.7				
	3回目			6	1	16.7				
	小計			729	3	0.4				
B型肝炎	1回目			180	166	92.2				
	2回目			143	140	97.9				
	3回目			59	20	33.9				
	小計			382	326	85.3				
合 計				10,642	6,014	56.5				

日本脳炎予防接種は、平成17年5月30日付けの「積極的接種勧奨の差し控え」の通知により、被接種者数が減少している。平成22年度より段階的に接種再開をしている。
ヒトパピローマウイルス感染症は、平成25年6月14日より、積極的な接種勧奨が一時中止となっている。
B型肝炎は、平成28年10月1日から定期予防接種に追加された。

(2) 費用助成実施状況
子ども及び妊婦のインフルエンザ

(平成28年10月1日から平成29年3月31日)(単位:人)

1歳未満		1歳～就学前		小学生		中学生 (13歳未満)		中学 3年生	高校 3年生	妊婦	合 計	
1回目	2回目	1回目	2回目	1回目	2回目	1回目	2回目	1回目	1回目	1回目	1回目	2回目
60	49	1,128	1,090	1,234	1,180	77	47	269	176	73	3,017	2,366

8 親子健康

(1) 母子保健

ア 妊娠週数別母子健康手帳発行状況

(単位：件)

計	満11週以内	12週から19週	20週から27週	28週以上	産後	不詳
240	221	17	1	1	0	0

イ 妊産婦及び新生児訪問等

区 分	内 容	対象者数(人)	訪問件数(件)
妊産婦訪問	妊婦に対して、保健指導を実施。 産婦に対して、新生児訪問、2か月児訪問時に合わせて訪問を実施。	233	417
新生児訪問	全ての初産婦と、希望のある経産婦に助産師が訪問を実施。	219	180
2か月児訪問	初産婦を中心に、2か月児の訪問を保健師・助産師が実施。	223	208
こんにちは赤ちゃん訪問	新生児訪問、2か月児訪問のどちらも希望しなかった親子を対象に家庭児童相談員が訪問を実施。	2	2

妊娠届出数には、妊婦転入者7件を含む。双子(7組あり)の妊娠届出も1件と計上。

ウ 母子保健相談・指導

区 分	回数	対 象 者	会 場	人数等
妊産婦健康相談	随時	妊娠届出をした妊婦等	糸魚川市役所	213人
マタニティスクール	9	妊婦	糸魚川保健センター	54人
ハ°ハ°・マママタニティスクール	3	妊婦と夫	糸魚川保健センター	62人
乳幼児食事指導	83	4か月・10か月・1歳6か月・3歳児 2歳児歯科健康診査受診者の保護者	保健センター等	1,299人
ハッピー育児会	6	5か月児の保護者	糸魚川保健センター	81組
ステップアップ°離乳食講座	9	離乳食2、3回食の保護者	糸魚川保健センター	70組
キッズ・キッチン 冬のキッズ・キッチン	21	5歳児とその保護者	青海保健センター等	610人
ジュニア・キッチン	6	小学生とその保護者	小 学 校	204人
幼児やせ・肥満状況調査	1	保育園及び幼稚園3～5歳児	保育園・幼稚園	858人
幼児個別栄養相談	随時	肥満度プラス15%以上マイナス 15%以下の幼児の保護者	保育園・幼稚園、保 健センター等	延32人
保育園・幼稚園食育教室	16	幼児とその保護者及び保育士等	保育園・幼稚園	265人

区 分	回 数	対 象 者	会 場	人数等
すくすく赤ちゃんひろば	8	1歳未満の乳児の保護者	青海保健センター 糸魚川保健センター	延229人
子育て応援講座	5	入園前の乳幼児とその保護者	保健センター等	119組
かるがも教室食育講座	6	入園前の乳幼児とその保護者	青海総合福祉会館	128組
保育園・幼稚園健康教室	20	幼児とその保護者及び保育士等	保育園・幼稚園	1,075人
おばあちゃんのための育児教室	6	祖母等	糸魚川保健センター	11人
おっぱい相談	24	妊婦・産婦・乳幼児の保護者等	保健センター等	289人
赤ちゃんふれあいスクール	21	希望する小中学校の児童・生徒	小・中学校	697人
正しい性教育普及事業	3	希望する中学校・高校の生徒	中学校等	213人
5歳児(年中児)発達相談会	8	発達相談を希望する年中児とその保護者	糸魚川保健センター	31人
むし歯予防教室	10	希望する園の幼児と保護者	保育園・幼稚園	407人

乳幼児食事指導は、乳幼児健康診査と同時実施。

エ 妊婦及び乳児一般健康診査助成件数

(単位：件)

区 分	1回目	4回目	7回目	10回目	11回目	その他	産後健診	1か月児健診	6か月児健診
委託件数	230	219	221	189	181	1,632	167	162	235
償還払件数	4	7	13	23	23	114	39	39	2
計	234	226	234	212	204	1,746	206	201	237

オ 不妊不育治療費助成件数

(単位：件)

申請件数(不妊治療)	助成決定件数	備 考
40	40	妊娠成立：22
申請件数(不育治療)	助成決定件数	備 考
0	0	妊娠成立：0

カ 4か月児健康診査

健診内容	実施回数(回)	対象者数(人)	受診者数(人)	受診率(%)	観要察経児過(人)
<ul style="list-style-type: none"> ・股関節脱臼検診・問診 ・母尿検査 ・栄養指導 ・愛着形成の話 ・身体計測 ・母乳相談 ・親子ふれあい遊び ・小児科診察 ・育児相談 	18	240	235	97.9	10

キ 10か月児健康診査

健診内容	実施回数 (回)	対象者数 (人)	受診者数 (人)	受診率 (%)	要 観 察 児 過 (人)
・問診 ・栄養指導 ・ブックスタート(絵本の読み聞かせ) ・親子ふれあい遊び ・身体計測 ・母乳相談 ・小児科診察 ・育児相談	18	254	252	99.2	24

ク 1歳6か月児健康診査

健診内容	実施回数 (回)	一 般 健 診				歯 科 健 診					
		対象者数 (人)	受診者数 (人)	受診率 (%)	要 経 過 観 察 児 (人)	対象者数 (人)	受診者数 (人)	受診率 (%)	むし歯のある者 (人)	むし歯り患率 (%)	むし歯本数 (本)
・問診 ・小児科診察 ・保護者歯科診察(希望者) ・歯みがき指導 ・栄養指導 ・親子ふれあい遊び ・フッ化物塗布(希望者) ・身体計測 ・歯科診察 ・育児相談	16	236	234	99.2	14	236	234	99.2	2	0.9	0.04

ケ 3歳児健康診査

健診内容	実施回数 (回)	一 般 健 診				歯 科 健 診					
		対象者数 (人)	受診者数 (人)	受診率 (%)	要 経 過 観 察 児 (人)	対象者数 (人)	受診者数 (人)	受診率 (%)	むし歯のある者 (人)	むし歯り患率 (%)	むし歯本数 (本)
・問診 ・小児科診察 ・保護者歯科診察(希望者) ・歯みがき指導 ・栄養指導 ・親子ふれあい遊び ・フッ化物塗布(希望者) ・身体計測 ・歯科診察	16	283	275	97.2	9	283	275	97.2	36	13.1	0.54

(2) むし歯予防

ア 2歳児歯科健康診査

健診内容	実施回数 (回)	対象者数 (人)	受診者数 (人)	受診率 (%)	むし歯のある者 (人)	むし歯り患率 (%)	一人当たりの むし歯本数 (本)
・問診 ・身体計測 ・歯科医師の講話 ・歯科診察 ・保護者歯科診察（希望者） ・歯みがき指導 ・育児相談 ・栄養指導 ・フッ化物塗布（希望者） ・発達支援センターめだか園の紹介	16	268	263	98.1	12	4.6	0.16

イ フッ化物塗布

乳幼児健康診査				医療機関			
実施回数 (回)	対象者数 (人)	実施者実数 (人)	実施率 (%)	対象者数 (人)	実施者実数 (人)	実施率 (%)	実施延数 (人)
48	807	484	59.9	1,100	297	27.0	569

ウ フッ化物洗口

(平成28年5月1日現在)

施設名		対象者数 (人)	実施者数 (人)	実施率 (%)
小学校・週1回	浦 本	23	23	100.0
	下 早 川	82	82	100.0
	大 和 川	174	167	96.0
	西 海	106	101	95.3
	糸 魚 川 東	299	292	97.7
	糸 魚 川	465	444	95.5
	ひすいの里総合学校	15	7	46.7
	大 野	65	65	100.0
	根 知	30	27	90.0
	磯 部	54	54	100.0
	能 生	176	170	96.6
	南 能 生	35	35	100.0
	中 能 生	67	67	100.0
	木 浦	27	26	96.3
	田 沢	241	236	97.9
	青 海	116	116	100.0
	市 振	11	11	100.0
小 計		1,986	1,923	96.8
中学校・週1回	糸 魚 川 東	173	168	97.1
	糸 魚 川	535	508	95.0
	ひすいの里総合学校	9	6	66.7
	能 生	198	190	96.0
	青 海	206	200	97.1
小 計		1,121	1,072	95.6

エ フッ化物洗口

(平成28年5月1日現在)

施設名		対象者数 (人)	実施者数 (人)	実施率 (%)
保 育 園 ・ 週 5 回	浦 本	5	5	100.0
	大 和 川	26	26	100.0
	西 海	24	23	95.8
	糸 魚 川 東	54	54	100.0
	中 央	45	41	91.1
	や ま の い	52	50	96.2
	大 野	31	31	100.0
	根 知	12	12	100.0
	(私)はやかわ	21	17	81.0
	(私)いくみ	31	30	96.8
	(私)筒 石	9	9	100.0
	(私)川 崎	4	4	100.0
	(私)い ず み	23	22	95.7
	(私)能 生	24	24	100.0
	(私)汐 路	7	0	0.0
	(私)おひさま	23	22	95.7
	(私)木 浦	4	4	100.0
	寺 地	-	-	-
	小 計		395	374
幼 稚 園 週 5 回	(私)天 使	43	41	95.3
	(私)糸 魚 川	57	54	94.7
	青 海	40	39	97.5
	田 沢	58	58	100.0
小 計		198	192	97.0
総 計		3,700	3,561	96.2

フッ化物洗口は、保育園・幼稚園の年中児(満4歳児クラス)から中学3年生までの希望者に実施

<参考資料>
むし歯状況比較

【乳歯】

		平成 23 年度		平成 24 年度		平成 25 年度		平成 26 年度		平成 27 年度	
		むし歯り患率 (%)	一人平均むし歯数 (本)	むし歯り患率 (%)	一人平均むし歯数 (本)	むし歯り患率 (%)	一人平均むし歯数 (本)	むし歯り患率 (%)	一人平均むし歯数 (本)	むし歯り患率 (%)	一人平均むし歯数 (本)
1歳6か月児	市	2.7	0.04	0	0	1.8	0.07	0	0	2.2	0.08
	県	2.1	0.06	1.7	0.05	1.7	0.04	1.2	0.03	1.5	0.04
3歳児	市	17.7	0.62	19.0	0.76	16.8	0.53	13.3	0.48	17.6	0.57
	県	17.2	0.61	16.2	0.57	14.6	0.50	13.9	0.46	12.5	0.41

【永久歯：小学生】

	平成 24 年度		平成 25 年度		平成 26 年度		平成 27 年度		平成 28 年度	
	市	県	市	県	市	県	市	県	市	県
むし歯り患率 (%)	9.8	10.3	8.21	9.4	7.8	8.6	7.0	7.8	6.5	7.0
一人平均むし歯数 (本)	0.15	0.19	0.14	0.17	0.14	0.16	0.13	0.14	0.12	0.12
フッ化物洗口実施率 (%)	97.4	49.3	96.8	53.7	97.3	59.7	96.6	65.7	96.8	74.7

【永久歯：中学生】

	平成 24 年度		平成 25 年度		平成 26 年度		平成 27 年度		平成 28 年度	
	市	県	市	県	市	県	市	県	市	県
むし歯り患率 (%)	29.6	31.4	27.4	29.4	23.8	27.0	19.7	24.7	19.9	23.7
一人平均むし歯数 (本)	0.71	0.83	0.64	0.78	0.58	0.69	0.45	0.64	0.44	0.58
フッ化物洗口実施率 (%)	93.6	26.0	95.7	27.6	96.2	30.9	96.2	30.6	95.6	32.5

(3) 早寝早起きおいしい朝ごはん事業

ア 方針

各ライフステージにおいて、一貫して早寝早起きおいしい朝ごはんの取組を推進する。

イ 事業概要

ライフステージ	事業名	内容	参加者
妊娠期	妊娠届出時面接	妊娠届出時に生活リズムアドバイス指導（本庁のみ）	213人
	パバママタニティスクール	参加者に生活リズム改善講話	62人
乳児期	2か月児訪問	訪問時に生活リズム説明	208人
	すくすく赤ちゃんひろば	参加者に生活リズムや運動について講話	229組(延)
	4か月児健診 10か月児健診	生活リズム指導とじゃれつき遊び実技	487人
幼児期	1歳6か月児健診 2歳児歯科健診 3歳児健診	・メディアと生活リズム指導・じゃれつき遊び実技 ・生活リズム指導 ・じゃれつき遊び実技	234人 263人 275人
	生活リズム改善事業	保育園・幼稚園健康教室	1,075人
		早寝早起きおいしい朝ごはんすごろくの実施	463人
		保育園・幼稚園食育教室	265人
小学校	生活リズム改善事業	小学校健康教室	1,137人
		生活リズムモンスター攻略ブックの実施	1,224人
		移行学級ではやねはやおきマラソン実施	310人
	親子食育推進事業	小学校健康教室（食育）	159人
中学校	生活リズム改善事業	中学校健康教室	235人
	親子食育推進事業	中学校健康教室（食育）	73人

9 子ども誕生お祝い事業

(単位：件)

発行月 内訳	4月	5月	6月	7月	8月	9月	10月	11月	12月	1月	2月	3月	合計
出生	14	20	12	23	25	13	20	18	19	17	16	18	215
転入	2	0	1	1	2	1	1	2	0	0	0	1	11
合計	16	20	13	24	27	14	21	20	19	17	16	19	226

平成28年4月1日以降に出生又は1歳未満児の転入があった場合にお祝いの品を贈呈する。

10 教育委員会

(1) 教育委員の構成

平成29年3月31日現在

職名	氏名	委員任期
教育長	田原 秀夫	平成28年1月1日～平成30年12月31日
教育長職務代理者	佐藤 英尊	平成26年5月20日～平成30年5月19日
教育委員	永野 雅美	平成25年5月20日～平成29年5月19日
教育委員	楠田 昌樹	平成27年5月20日～平成31年5月19日
教育委員	靄本 修一	平成28年5月20日～平成32年5月19日

(2) 教育委員の異動

職名	区分	氏名	委員任期
教育委員	退任	藤浪 美香	平成24年5月20日～平成28年5月19日
教育委員	新任	靄本 修一	平成28年5月20日～平成32年5月19日

(3) 教育委員会会議開催状況

会議名	開催日		付議案件等
平成28年 第7回定例会	H28.4.28	報告	<ul style="list-style-type: none"> ・専決処分の報告について 糸魚川市能生学校給食センター運営委員会委員の委嘱の一部変更について ・専決処分の報告について 糸魚川市学校運営協議会委員の委嘱について ・専決処分の報告について 糸魚川市学校評議員の委嘱について ・専決処分の報告について 糸魚川市教育支援委員会委員の委嘱について ・専決処分の報告について 糸魚川市特別スポーツ推進委員の任命について ・専決処分の報告について 糸魚川市社会教育委員の委嘱の一部変更について ・専決処分の報告について 糸魚川市生涯学習推進委員会委員の委嘱の一部変更の申出について ・専決処分の報告について 糸魚川市立幼稚園保育料条例施行規則の一部改正の申出について ・専決処分の報告について 糸魚川市保育所運営費負担金徴収規則の一部改正の申出について ・専決処分の報告について 糸魚川市特定教育及び特別利用教育の利用者負担に関する規則の一部改正の申出について ・専決処分の報告について 糸魚川市特定保育及び特別利用保育の利用者負担に関する規則の一部改正の申出について ・専決処分の報告について 糸魚川市理科教育センター運営委員会委員の委嘱について

会議名	開催日		付議案件等
第 8 回定例会	H28.5.20	報告	<ul style="list-style-type: none"> ・中学校いじめ問題について ・いじめ・不登校の状況について ・青海屋内水泳プール（サンドリームおうみ）の臨時休館について ・糸魚川地区公民館管理運営委員会連合会職員等について ・糸魚川市地区公民館管理運営委員会連合会会員について ・各課・機関所管事項について ・教育委員会共催・後援事業について ・感染症の集団発生について
		議案	<ul style="list-style-type: none"> ・糸魚川市学校運営協議会委員の委嘱について ・教育委員会事務局職員の処分について ・平成 28 年度糸魚川市一般会計教育費等補正予算（第 1 号）に関する意見の申出について ・糸魚川市家庭的保育事業等の設備及び運営に関する基準を定める条例の一部を改正する条例の制定に関する意見の申出について ・糸魚川市一時保育事業実施要綱の一部改正の申出について ・損賠賠償の決定及び和解について ・糸魚川市立学校市職員の人事異動について
第 9 回臨時会	H28.6.14	報告	<ul style="list-style-type: none"> ・補助執行事務に関する要綱の一部改正について 糸魚川市私立保育所一時保育事業補助金交付要綱 ・平成 28 年度重点事業について ・感染症の集団発生について ・中学校いじめ問題について ・いじめ・不登校の状況について ・各課・機関所管事項について ・教育委員会共催・後援事業について
		議案	<ul style="list-style-type: none"> ・専決処分の報告について 和解に関する意見の申出について ・平成 28 年度糸魚川市一般会計教育費等補正予算（第 2 号）に関する意見の申出について
第 10 回定例会	H28.6.27	議案	<ul style="list-style-type: none"> ・専決処分の報告について 糸魚川市教育委員会事務局職員を糸魚川市選挙管理委員会書記に併任することへの同意について ・糸魚川市外国語指導助手の任用について
		報告	<ul style="list-style-type: none"> ・感染症の集団発生について ・いじめ・不登校の状況について ・各課・機関所管事項について ・教育委員会共催・後援事業について ・和解について
第 11 回定例会	H28.7.29	議案	<ul style="list-style-type: none"> ・平成 27 年度の教育に関する事務の点検及び評価に係る外部評価委員の委嘱について ・糸魚川市教育相談センター条例施行規則の制定について ・平成 29 年度使用小学校特別支援学級教科用図書の学校教育法附則第 9 条に規定する教科用図書の採択について ・平成 29 年度使用中学校特別支援学級教科用図書の学校教育法附則第 9 条に規定する教科用図書の採択について
		報告	<ul style="list-style-type: none"> ・学校給食における事故対応について ・補助執行事務に関する規則の一部改正について 糸魚川市ひとり親家庭等の医療費助成に関する規則

会議名	開催日		付議案件等
第 12 回定例会	H28.8.23	議案	<ul style="list-style-type: none"> ・平成 28 年度標準学力検査（教桌式 N R T）の結果と今後の取組について ・いじめ・不登校の状況について ・各課・機関所管事項について ・教育委員会共催・後援事業について
		報告	<ul style="list-style-type: none"> ・系魚川市民図書館運営規則の一部を改正する規則について ・系魚川市青海屋内水泳プール条例施行規則の一部を改正する規則について ・系魚川市歴史民俗資料館条例施行規則の一部を改正する規則について ・系魚川市博物館条例施行規則の一部を改正する規則について ・平成 28 年度系魚川市一般会計教育費等補正予算（第 3 号）に関する意見の申出について
		報告	<ul style="list-style-type: none"> ・系魚川市地区公民館管理運営委員会連合会職員等について ・いじめ・不登校の状況について ・各課・機関所管事項について ・教育委員会共催・後援事業について
第 13 回臨時会	H28.9.15	協議	<ul style="list-style-type: none"> ・中学校いじめ問題について
第 14 回定例会	H28.9.28	議案	<ul style="list-style-type: none"> ・専決処分の報告について 系魚川市教育委員会事務局職員を系魚川市選挙管理委員会書記に併任することへの同意について ・専決処分の報告について 系魚川市子ども・子育て会議委員の委嘱の一部変更に関する申出について ・系魚川市能生学校給食センター給食調理等業務委託候補者選定委員会設置要綱の一部を改正する要綱の制定について
		協議	<ul style="list-style-type: none"> ・いじめ問題に関する調査結果報告書について ・中学校いじめ問題について
		報告	<ul style="list-style-type: none"> ・小学校の統合について ・いじめ・不登校の状況について ・小学校・中学校ハイパー Q U の検査結果について ・学校共通評価項目の 1 学期末結果について ・各課・機関所管事項について ・教育委員会共催・後援事業について
第 15 回臨時会	H28.10.7	協議	<ul style="list-style-type: none"> ・中学校いじめ問題について
第 16 回臨時会	H28.10.13	協議	<ul style="list-style-type: none"> ・中学校いじめ問題について
第 17 回定例会	H28.10.26	議案	<ul style="list-style-type: none"> ・系魚川市教育委員会規則の一部を改正する規則の制定について ・系魚川市能生マリンホール条例施行規則の制定の申出について ・系魚川市文化財「海道松」の指定解除について
		協議	<ul style="list-style-type: none"> ・保育園・幼稚園の民営化及び小・中学校の適正配置について
		報告	<ul style="list-style-type: none"> ・全国学力・学習状況調査について ・中学校いじめ問題について ・いじめ・不登校の状況について ・各課・機関所管事項について

会議名	開催日		付議案件等
第 18 回定例会	H28.11.29	議案	<ul style="list-style-type: none"> ・教育委員会共催・後援事業について ・専決処分の報告について 糸魚川市学校運営評議会委員の委嘱について ・専決処分の報告について 糸魚川市いじめ問題専門委員会委員の委嘱について ・糸魚川市いじめ問題専門委員会委員の委嘱について ・糸魚川市民会館条例の一部を改正する条例の制定に関する意見の申出について ・糸魚川市公民館条例の一部を改正する条例の制定に関する意見の申出について ・指定管理者の指定に関する意見の申出について ・平成 28 年度糸魚川市一般会計教育費等補正予算（第 6 号）に関する意見の申出について ・糸魚川市青海中学校セミナーハウス使用要綱の一部を改正する要綱の制定について
		協議	<ul style="list-style-type: none"> ・中学校いじめ問題について ・子育て応援 B O O K（0～3 歳版）の作成について
		報告	<ul style="list-style-type: none"> ・財産の譲与について ・いじめ・不登校の状況について ・各課・機関所管事項について ・教育委員会共催・後援事業について
第 19 回定例会	H28.12.27	議案	<ul style="list-style-type: none"> ・平成 27 年度の教育に関する事務の点検及び評価について ・糸魚川市文化財「海道の松」の指定解除について ・糸魚川市教育委員会事務局職員の処分について
		協議	<ul style="list-style-type: none"> ・中学校いじめ問題について
		報告	<ul style="list-style-type: none"> ・感染症の集団発生について ・学校給食における危険異物の混入について ・いじめ・不登校の状況について ・各課・機関所管事項について ・教育委員会共催・後援事業について ・駅北大火における教育委員会の対応について
平成 29 年 第 1 回定例会	H29.1.24	議案	<ul style="list-style-type: none"> ・専決処分の報告について 糸魚川市ひとり親家庭等の医療費助成に関する規則の一部を改正する規則の制定について ・専決処分の報告について 糸魚川市児童クラブ室設置及び運営要綱の一部改正する要綱の制定について ・専決処分の報告について 糸魚川市休日保育費用助成要綱の一部を改正する要綱の制定について
		報告	<ul style="list-style-type: none"> ・補助執行事務に関する規則の改正について 糸魚川市市民会館条例施行規則 ・駅北大火における教育委員会の対応について ・感染症の集団発生について ・中学校いじめ問題について ・いじめ・不登校の状況について ・各課・機関所管事項について

会議名	開催日		付議案件等
第2回定例会	H29.2.13	議案	<ul style="list-style-type: none"> ・教育委員会共催・後援事業について ・平成28年度糸魚川市一般会計教育費等補正予算(第9号)に関する意見の申出について ・糸魚川市民図書館運営規則の一部を改正する規則の制定について ・糸魚川市公民館条例の一部を改正する条例の施行期日を定める規則の制定に関する意見の申出について ・糸魚川市特別職の職員で非常勤のものの報酬及び費用弁償に関する条例の一部を改正する条例の制定に関する意見の申出について ・教職員の人事異動について ・糸魚川市教育委員会事務局職員を糸魚川市選挙管理委員会書記に併任することへの同意に関する意見の申出について ・平成29年度糸魚川市一般会計教育費等予算に関する意見の申出について
		協議	<ul style="list-style-type: none"> ・第2次糸魚川市生涯学習推進計画の策定について ・国指定 名勝おくのほそ道の風景地「親しらず」保存活用計画について
		報告	<ul style="list-style-type: none"> ・感染症の集団発生について ・中学校いじめ問題について ・いじめ・不登校の状況について ・各課・機関所管事項について ・教育委員会共催・後援事業について
第3回臨時会	H29.2.22	協議	<ul style="list-style-type: none"> ・中学校いじめ問題について
第4回臨時会	H29.3.1	議案	<ul style="list-style-type: none"> ・教職員の人事異動について
第5回臨時会	H29.3.6	議案	<ul style="list-style-type: none"> ・教職員の人事異動について
第6回臨時会	H29.3.17	議案	<ul style="list-style-type: none"> ・糸魚川市立保育園等職員の人事異動について ・糸魚川市立幼稚園職員の人事異動について ・糸魚川市立学校市職員の人事異動について ・糸魚川市教育委員会職員の人事異動について ・糸魚川市理科教育センター所長の任命について ・糸魚川市教育研修センター所長の任命について ・糸魚川市社会教育委員の委嘱について ・糸魚川市青少年育成指導員の委嘱について ・糸魚川市立保育園の嘱託医の委嘱について ・糸魚川市立幼稚園の学校医及び学校薬剤師の委嘱について ・糸魚川立学校の学校医の委嘱について ・糸魚川市能生児童館館長の任命の申出について ・糸魚川市発達支援センターめだか園園長の任命の申出について ・糸魚川市生涯学習推進委員会委員の委嘱の申出について
		報告	<ul style="list-style-type: none"> ・補助執行事務に関する規則の改正について 糸魚川市中学校軟式野球糸魚川選手権大会補助金交付要綱 ・補助執行事務に関する規則の改正について 糸魚川市体育協会補助金交付要綱 ・補助執行事務に関する規則の改正について 糸魚川市ゆめ・スポーツイベント補助金交付要綱 ・補助執行事務に関する規則の改正について 糸魚川市相撲のまち糸魚川活動補助金交付要綱 ・中学校いじめ問題について

会議名	開催日		付議案件等
第7回定例会	H29.3.29	<p>議案</p> <p>協議</p> <p>報告</p>	<ul style="list-style-type: none"> ・専決処分の報告について 糸魚川市子ども・子育て会議委員の委嘱の一部変更に関する申出について ・平成29年度糸魚川市子ども教育実践上の努力点の策定について ・第2次糸魚川市生涯学習推進計画の策定について ・糸魚川市学校運営協議会を設置する学校の指定について ・糸魚川市学校運営協議会委員の委嘱について ・糸魚川市スポーツ推進委員の委嘱について ・糸魚川市学校預り金取扱要綱の制定について ・糸魚川市学校給食運営委員会設置要綱の制定について ・糸魚川市教育委員会公印規則に規定する公印の改印について ・糸魚川市教育委員会組織規則の一部を改正する規則の制定について ・糸魚川市学校教育研究会補助金交付要綱の一部改正の申出について ・糸魚川市いじめ等対策事業補助金交付要綱の一部改正の申出について ・糸魚川市教職員県外研修補助金交付規程の一部改正の申出について ・糸魚川市児童発達支援施設運営規程の一部改正の申出について ・糸魚川市相談支援事業所運営規程の一部改正の申出について ・糸魚川市立学校給食費徴収規則の一部改正の申出について <p>協議</p> <ul style="list-style-type: none"> ・中学校いじめ問題について <p>報告</p> <ul style="list-style-type: none"> ・専決処分の報告について 補助執行事務に関する要綱の一部改正について 糸魚川市障害児保育事業実施要綱 ・補助執行事務に関する要綱の制定について 糸魚川市立幼稚園一時預かり保育事業実施要綱 ・補助執行事務に関する要綱の一部改正について 糸魚川市私立保育所当施設整備費補助金交付要綱 ・補助執行事務に関する要綱の一部改正について 糸魚川市子ども及び妊婦のインフルエンザ予防接種費用助成要綱 ・補助執行事務に関する規則の改正について 糸魚川市養育医療措置費負担金徴収規則 ・感染症の集団発生について ・いじめ・不登校の状況について ・子ども一貫教育基本計画ガイドマップ（縮刷版）の配布と活用について ・子ども一貫教育基本計画現状調査アンケートの結果と分析について ・各課・機関所管事項について ・教育委員会共催・後援事業について

11 研修会等開催状況

(1)教育委員の主な研修及び活動

- ・視察研修
- ・市立学校、保育園及び幼稚園訪問
- ・教育懇談会等への出席
- ・入学式、卒業式、記念行事式典への出席
- ・会合等への出席

(2)学校管理員・学校調理員研修会

平成28年4月4日(月)9:30~

会場：糸魚川市役所 101会議室、201.202会議室

- ・サービス規定について
- ・事務一般事項について
- ・共同作業、文書配送について
- ・学校給食特別会計について

(3)学校管理員研修会

平成28年7月25日(月)8:30~

会場：青海中学校

- ・意見交換
- ・中庭植木剪定作業(共同作業実施)

(4)学校調理員研修会

ア 第1回主任者会議

平成28年7月26日(火)13:30~

会場：糸魚川市役所 201.202会議室

- ・1学期の学校給食について
- ・全体研修会の開催について

イ 全体研修会

平成28年8月23日(火)10:00~

会場：糸魚川市役所 203.204会議室

- ・調理員のサービスについて
- ・食器の洗浄について
- ・衛生管理等について

ウ 第2回主任者会議

平成28年12月27日(火)15:00~

会場：糸魚川市民会館 1階 楽屋6

- ・糸魚川市駅北大火の発生に伴う対応について
- ・異物等の混入状況
- ・調理用器具・配食器具の定期点検実施について
- ・感染性胃腸炎にかかったら
- ・調理員共同作業の実施に向けて

12 学校施設の状況

(1) 学校別建物の状況（平成28年度公立学校施設台帳）

区分 学校名	保有面積（㎡）		区分 学校名	保有面積（㎡）	
	校舎	体育館		校舎	体育館
合計	81,971	24,760	大野小学校	2,747	978
（小学校計）	53,428	16,336	根知小学校	2,191	1,223
磯部小学校	2,439	735	田沢小学校	5,656	1,287
能生小学校	4,921	1,247	青海小学校	5,194	1,073
南能生小学校	1,839	688	市振小学校	1,231	700
中能生小学校	2,174	966	（中学校計）	27,482	8,115
木浦小学校	1,455	633	能生中学校	5,455	1,636
浦本小学校	1,867	779	糸魚川東中学校	4,894	1,585
下早川小学校	2,855	1,000	糸魚川中学校	9,092	2,528
大和川小学校	3,813	1,343	青海中学校	8,041	2,366
西海小学校	3,037	984	（特別支援学校）	1,061	309
糸魚川東小学校	4,361	1,510	ひすいの里総合学校	1,061	309
糸魚川小学校	7,648	1,190			

保有面積は換算後面積

(2) 学校営繕工事施工状況

学校名	件数	名称	金額（円）		備考
			全体	本年度	
能生小学校	1件	能生小学校体育館床塗装工事	4,082,400	4,082,400	
小学校 工事費計			4,082,400	4,082,400	

(3) 学校等施設の整備

事業名	名 称	金 額 (円)		備 考
		全 体	本年度	
教育研修センター 整 備 事 業	旧今井小学校プール解体工事	4,219,560	4,219,560	
	旧今井小学校体育館屋根改修工事	7,776,000	7,776,000	
	教育研修センター駐車場舗装工事	3,809,160	3,809,160	
	教育研修センター駐車場乗入口整備 工事	4,176,360	4,176,360	
	工事費計	19,981,080	19,981,080	
教 職 員 住 宅 管 理 費	能生教職員住宅外装改修工事	1,976,400	1,976,400	
	工事費計	1,976,400	1,976,400	
小 学 校 天 井 等 落 下 防 止 事 業	磯部小学校体育館天井等落下防止対 策工事	11,340,000	11,340,000	
	中能生小学校体育館非構造部材耐震化 工事	918,000	918,000	
	木浦小学校体育館非構造部材耐震化 工事(建築)	658,800	658,800	
	木浦小学校体育館非構造部材耐震化 工事(電気設備)	648,000	648,000	
	浦本小学校体育館非構造部材耐震化 工事(建築)	777,600	777,600	
	浦本小学校体育館非構造部材耐震化 工事(電気設備)	473,040	473,040	
	下早川小学校体育館非構造部材耐震化 工事(電気設備)	896,400	896,400	
	大和川小学校体育館非構造部材耐震化 工事	7,290,000	7,290,000	
	西海小学校体育館非構造部材耐震化 工事(建築)	756,000	756,000	
	西海小学校体育館非構造部材耐震化 工事(電気設備)	810,000	810,000	
	糸魚川小学校体育館天井等落下防止 対策工事	17,623,440	17,623,440	
	大野小学校体育館非構造部材耐震化 工事(建築)	799,200	799,200	
	大野小学校体育館非構造部材耐震化 工事(電気設備)	496,800	496,800	
	工事費計	43,487,280	43,487,280	

事業名	名 称	金 額 (円)		備 考
		全 体	本年度	
小学校トイレ洋式化事業	小学校トイレ洋式化工事	12,744,000	12,744,000	
	工事費計	12,744,000	12,744,000	
大和川小学校改修事業	大和川小学校体育館構造耐力調査業務委託	1,674,000	1,674,000	
	委託料計	1,674,000	1,674,000	
糸魚川東小学校改修事業	糸魚川東小学校給水設備改修工事	34,560,000	34,560,000	
	工事費計	34,560,000	34,560,000	
青海小学校改修事業	青海小学校高圧受電設備改修工事	24,462,000	24,462,000	
	工事費計	24,462,000	24,462,000	
小学校プール改修事業	青海小学校プールろ過機取替工事	2,052,000	2,052,000	
	青海小学校プール機械室外装改修工事	642,600	642,600	
	旧上早川小学校プール機械室解体工事	274,320	274,320	
	工事費計	2,968,920	2,968,920	
中学校暖房設備整備事業	糸魚川東中学校特別教室棟暖房設備改修工事	23,763,240	23,763,240	
	工事費計	23,763,240	23,763,240	
青海中学校改修事業	青海中学校屋内消火栓配管改修工事	6,372,000	6,372,000	
	青海中学校給食搬入口整備工事	5,562,000	5,562,000	
	工事費計	11,934,000	11,934,000	
寄宿舎費	青海中学校寄宿舎跡地用地測量業務委託	1,566,000	1,566,000	
	委託料計	1,566,000	1,566,000	

13 学校給食

(1) 学校給食実施状況

学 校 名	1 週間の給食内容	調 理 員 人 数 (人)	臨時調理員 人 数 (人)	児 童 生 徒 教職員人数 (人)	月 額 給 食 費 (円)
合 計		7	30	3,547	
能生学校給食センタ - (能生地域小・中学校)	米(4)、パン・麺隔週(1)	民間委託		644	小 4,630 中 5,665
浦 本 小 学 校	米(4)、パン・麺隔週(1)	-	1	33	5,080
下 早 川 小 学 校	米(4)、パン・麺隔週(1)	-	1	94	5,280
大 和 川 小 学 校	米(4)、パン・麺隔週(1)	-	3	196	5,500
西 海 小 学 校	米(4)、パン・麺隔週(1)	-	2	123	4,900
糸 魚 川 東 小 学 校	米(4)、パン・麺隔週(1)	1	3	330	5,300
糸 魚 川 小 学 校	米(4)、パン・麺隔週(1)	1	4	511	5,335
大 野 小 学 校	米(4)、パン・麺隔週(1)	1	-	81	5,200
根 知 小 学 校	米(4)、パン・麺隔週(1)	-	1	43	5,300
田 沢 小 学 校	米(4)、パン・麺隔週(1)	2	5	275	4,860
青 海 小 学 校	米(4)、パン・麺隔週(1)	1	1	133	5,320
市 振 小 学 校	米(4)、パン・麺隔週(1)	-	1	19	5,200
糸 魚 川 東 中 学 校	米(4)、パン・麺隔週(1)	-	3	196	5,450
糸 魚 川 中 学 校	米(4)、パン・麺隔週(1)	1	5	590	5,450
青 海 中 学 校	米(4)、パン・麺隔週(1)	田沢小学校で調理		231	5,100
ひすいの里総合学校	米(4)、パン・麺隔週(1)	糸魚川小学校で調理		48	小 5,335 中 5,665

人数は平成28年5月1日現在
調理員人数に、再任用職員を含む

(2) 系魚川市能生学校給食センター運営委員会

ア 委員

(任期 平成27年4月1日～平成29年3月31日)

役職名	氏名	委嘱区分	備考
委員長	林見洋一	学識経験	学校薬剤師
副委員長	村山学	校長代表	能生小学校校長
委員	米山一寿	教頭代表	南能生小学校教頭
委員	岩崎逸男	学識経験	元木浦小学校教頭
委員	横川翔子	給食主任代表	中能生小学校
委員	伊奈裕子	養護教諭代表	木浦小学校
委員	金子洋美	P T A 代表	能生中学校 P T A 会長
委員	橋立茂樹	P T A 代表	能生小学校 P T A 会長

イ 会議の開催

開催年月日	議題等
平成28年6月1日	第1回運営委員会 ・平成27年度学校給食会計決算報告 ・平成28年度の給食運営について
平成29年2月8日	第2回運営委員会 ・平成28年度給食の主な取組 ・安全・安心・おいしい給食をつくるために ・平成28年度給食会計決算見込み ・平成29年度給食会計予算(案) ・平成29年度運営委員の改選について

14 幼稚園

(1) 入園児童数

(単位：人)

区 分	公 立		合 計
	田沢幼稚園	青海幼稚園	
5月1日現在児童数	91	56	147
3月31日現在児童数	93	54	147

(2) 公立幼稚園階層別児童の状況（市徴収基準表による。）

平成29年3月31日現在

階層	負担率	児童数（人）		
		田沢幼稚園	青海幼稚園	合 計
A		1	0	1
B1	100%	0	0	0
	50%	3	0	3
	0%	2	1	3
B2	100%	1	1	2
	50%	0	0	0
	0%	0	1	1
C1	100%	0	1	1
	50%	1	0	1
	0%	0	1	1
C21	100%	0	1	1
	50%	0	1	1
	0%	0	0	0
C22	100%	3	0	3
	50%	3	0	3
	0%	0	0	0
D11	100%	1	1	2
	50%	1	1	2
	0%	1	0	1
D12	100%	7	3	10
	50%	7	4	11
	0%	3	0	3

階層	負担率	児童数(人)		
		田沢幼稚園	青海幼稚園	合計
D2	100%	18	10	28
	50%	13	7	20
	0%	5	1	6
D3	100%	11	13	24
	50%	9	5	14
	0%	2	0	2
D4	100%	1	2	3
	50%	0	0	0
	0%	0	0	0
合計		93	54	147

兄弟姉妹が同時入園する場合 最年長の児童 負担率100%

// 次に年齢が高い児童 負担率 50%

18歳未満第3子以降 負担率 0%

年少から小学校3年生までの範囲内に子どもが2人以上いる場合は、最年長の子どもを第1子、その下の子を第2子とカウントする。

こども教育課

1 平成 28 年度 糸魚川市子ども教育 実践上の努力点

< 糸魚川市の期待する子ども像 >

ふるさとに学び、たくましく生きる子ども

< 子ども教育の目標 >

自然・人・社会に進んで関わり、学び合い、
夢に向かって挑戦する子どもの育成

(1) 糸魚川市子ども一貫教育の推進にあたって […努力目標 …実践内容]

「糸魚川市子ども一貫教育方針」による「基本計画」に基づいた実践を推進する。

- ・「基本計画」に基づき、園、学校の実態を踏まえた意図的、計画的な実践に努める。
- ・糸魚川市子ども一貫教育の趣旨を家庭や地域に積極的に啓発し、その実践や成果を発信する。

家庭や地域に信頼される園・学校づくりを進める。

- ・地域の課題を共有し、解決策を園・学校の教育活動に取り入れるとともに、学校支援地域本部事業を積極的に活用しながら、家庭や地域社会と協働する教育活動を推進する。
- ・園・学校の自己評価・関係者評価の充実を図り、考えや意見、要望等を幅広く把握し、運営の改善に生かす。

(2) 実践上の努力点 […努力目標 …実践内容]

ア 母子保健・乳児保育・幼児教育の充実を目指して

母子保健を充実させた家庭・親子支援に努め、健康な心と体を育てる。

- ・園と家庭、保健師等の関係機関と連携し、発育及び発達状態や健康状態、家庭環境、生育歴等、一人ひとりに留意した子育て支援に努める。
- ・愛着形成と基本的な生活習慣づくり及びメディアコントロール等を奨励し、家庭・地域・園等で連携を図った取組を推進する。

豊かな感性や道徳性、課題を解決する力など、よりよく生きるための基礎を育てる。

- ・乳幼児期の特性を踏まえ、乳幼児が興味・関心を持ち、活動する環境づくりに努める。
- ・遊びを中心とした生活を通して、一人ひとりに応じた総合的な指導の充実を努める。
- ・多様な体験を通じて豊かな感性や道徳性を育て、創造性を豊かにする実践に努める。

イ 地域の特性を生かした特色ある教育課程を目指して

教育課程

知・徳・体の調和のとれた児童生徒を育む教育課程を編成する。

- ・学習指導要領の趣旨や子ども一貫教育方針・基本計画を踏まえた園・学校の教育活動を構想し、生きる力を育む教育課程を編成し実施する。
- ・ふるさとを学ぶ教育資源として、糸魚川世界ジオパークを積極的に活用した教育活動を実践する。推進にあたっては、現地学習はもとより副読本や資料集などの活用を図る。

(ア)豊かな心とよりよく生きようとする力を育むために

道徳教育

豊かな心とよりよく生きようとする意欲を育む道徳教育の充実に努める。

- ・ 自校の実態に基づき、道徳教育推進教師の役割を明確にした校内指導体制を確立し、道徳の全体計画と道徳授業の年間指導計画の見直し改善を図る。
- ・ 倫理観や規範意識、自他の生命を尊重する指導を教育活動全体を通じて行う。
- ・ 「私たちの道徳」等の活用や役割演技、葛藤場面を取り入れた道徳授業を通して、日常生活に結びつくような道徳的実践力を育む。
- ・ 互いに支え合って生きることの大切さを実感する活動や自分自身をも高めるボランティア活動等、家庭や地域と連携した心に響く豊かな体験活動を工夫し、内面に根ざした道徳教育を推進する。

人権教育、同和教育

いじめや差別、偏見などを許さない人権尊重の精神と実践的態度を育む人権教育、同和教育を全校体制で取り組む。

- ・ いじめや差別に憤り、いじめや差別を「しない、させない、許さない、見逃さない」人権感覚や知識を身に付け、真剣に問題の解決に当たる実践的態度を培う授業を実施する。
- ・ 差別の現実に学び、「かかわる同和教育」の視点に立った教育実践に取り組む。
- ・ 副読本「生きる」を道徳教育の年間指導計画の中に位置付け、授業実践を積み重ねる。

生徒指導

児童生徒一人ひとりの自己指導能力を育成する。

- ・ 社会性育成推進者の役割を明確にし、教育活動全体を通して児童生徒の自己有用感（自己肯定感、自尊感情等を含む）を育む。
- ・ 規範意識や善悪の判断、礼儀やマナー、言葉遣いなどの人間関係づくりの能力を育成する。
- ・ 「いじめ見逃しゼロスクール」や地域ぐるみのあいさつ運動など、児童生徒が主体となる活動を計画的・継続的に進める。

いじめ・不登校や問題行動に即時、適切に対応できる「行動連携」を重視した指導体制の確立に努める。

- ・ 自校のいじめ防止基本方針に基づき、きめ細かい日常観察や教育相談、保護者や関係機関との連携を通して、学校内外における児童生徒の実態を十分に把握し、個々の問題状況に応じた素早い対応に努める。
- ・ 小中連携シートや個人ファイル等を活用し、学校間の緊密な情報連携・行動連携に努める。

平和教育

生命と人権を尊び、戦争のない平和な社会を願う心を育てる。

- ・ 「糸魚川市平和都市宣言」を取り上げるとともに、地域教材や中学生の広島派遣報告、戦争体験者の体験談等を活用した学習活動の展開を図る。

(イ)健やかな体を育むために

運動・体育・健康に関する指導

生涯にわたって、健康でたくましい体づくりの基礎を育成する。

- ・ 園・学校の課題を明確にし、運動する楽しさを味わわせる指導法の工夫や環境づくりに努め、運動技能や体力の向上を図る。
- ・ 子どもの体力・健康状態の課題について家庭・地域との共有を図るとともに、望ましい運動習慣が身に付くよう、家庭・地域と連携した体験の充実に努める。

- ・望ましい生活習慣が健やかな体を育む基本と位置付け、家庭や地域・関係諸団体と連携し、「早寝・早起き・おいしい朝ごはん」が身に付くよう積極的な働きかけや啓発に取り組む。
- ・テレビ、オンラインゲーム、スマートフォン等の各種メディアとの関わり方を自分でコントロールする力を育むために、家庭・地域との連携を図った取組を推進する。

食に関する指導

望ましい食習慣や食に関する正しい知識を身に付け、生涯にわたって健全な食生活を実践できる自己管理能力を育成する。

- ・園・学校・行政が連携を図り、給食で家庭での食生活と関連付けた指導を行うとともに、栄養バランスのとれた食生活が将来の生活習慣病予防につながることを保護者や子どもに指導し、家族で健全な食生活を実践できるよう支援する。
- ・園・学校の担任と給食主任・養護教諭・栄養教諭・栄養士・栄養職員との協力体制を整え、食と身心の関係について理解を深められるように指導計画を見直し、指導の工夫・改善を図る。その際、基礎的な調理体験や食べる体験を通して、「食」に関心が持てるようにする。

(ウ)確かな学力を育むために

学習指導

基礎的・基本的な知識・技能の習得を図るとともに、それらを活用して課題を解決する力を育成する。幼・保・小・中・高の接続を大事にして、学ぶ意欲を高め、主体的に学習する習慣の形成を図る。

- ・学力検査やWeb配信集計システム等により、自校の学力実態を分析し、全校体制で指導方法の工夫や個別指導の充実に努める。
- ・受容的な教室の中で、言語活動を充実させ、学び合う授業を取り入れるとともに、「習得・活用・探究」の学習を計画的に実施できるように授業改善を図る。
- ・基礎的・基本的な学習内容や学習習慣・学習規律が身に付くよう、幼・保・小・中・高が授業交流等を通して取り組む。
- ・家庭学習の習慣を身に付けるために、家庭と連携して生活習慣を見直し、授業と関連付けた課題や学習計画を立てる場の充実に努める。
- ・読書活動等の充実のために、学校図書館や市民図書館の利活用を図る。

(イ)知・徳・体の3つの柱を支える重要な教育活動

キャリア教育の推進

夢や目標をもち、社会的・職業的自立に向けて、必要な能力や態度を育てる。

- ・「新潟っ子プラン」を全校体制で推進し、小・中・高の連携した取組を一層進める。
- ・学校生活で自分の果たす役割や適性を見つけ、周囲と協力して責任を果たす態度を育てる。
- ・地域の資源（人・もの・職場等）を活用した職業講話、職場訪問、職場体験活動を通して、働くことの大切さや将来の生き方を考えさせ、望ましい勤労観・職業観を育む。
- ・園・学校と地域・家庭との連携を通して、ふるさと糸魚川への愛着を高める。

ジオパーク学習の推進

身近なジオパークを教材にした体験や学習活動を通じて、ふるさと糸魚川への愛着や誇りを形成する。

- ・ジオパークに関する研修会に参加したり、各ジオサイトを見学したりして、糸魚川ユネスコ世界ジオパークについて研修を深め、園・学校での教材化を図り、発達段階に応じた指導計画や特色ある行事等の実践に努める。
- ・現地学習はもとより、副読本や資料集、地域の人財などの活用を図り、体験的、探究的な学習活動を行う。

特別支援教育を充実するために

子ども一人ひとりの教育的ニーズに応える特別支援教育を推進する。

- ・全校体制による支援が行えるよう、校内委員会を中心とする校内体制の工夫・改善と職員の指導力の向上に努める。
- ・通常の学級と特別支援学級、特別支援学校が相互に学び合う「交流及び共同学習」を継続的に実施する。
- ・個別の支援計画や指導計画を作成し、それに基づいた教育活動を実践し、評価・改善を図る。
- ・糸魚川市相談支援ファイルを活用し、家庭、地域の関係機関等との連携を図り、幼・保、小、中、高、成人期へとつながる支援を実施する。
- ・特別な支援を必要とする乳幼児、児童生徒のケース会議や研修会等において、幼稚園、保育園、小・中学校は、特別支援学校や関連機関との連携を図る。
- ・特別支援学校は相談支援や地域のニーズに応じた研修会の提供に努める。

ウ 今日的な教育課題に対応するために

安全・防災教育

自分を取り巻く様々な危険への認識を深め、的確に判断し、自他の安全確保のために行動できる能力を養う。

- ・日常の具体的指導の充実を図り、様々な危険を予測し、安全に行動できるようにする。
- ・各災害に応じた園・学校の防災計画を常に見直し、より実効性のあるものに改善する。
- ・安全・防災教育計画に「新潟県防災教育プログラム」を位置付けるとともに、家庭や地域と連携した活動を実践する。

グローバル人材教育

国際社会で活躍する人間として必要な資質や能力を育成する。

- ・我が国や郷土の伝統・文化について教科・領域の特性に応じた指導の充実を図る。
- ・異文化理解のために外国語指導助手や地域の人財との交流を通じた体験活動の充実を図る。
- ・幼・保・小・中の連携を図り、コミュニケーション能力を高めるなど、外国語教育を充実させる。

情報教育

情報を主体的に選択、処理、発信できる情報活用能力と情報モラルの向上に努める。

- ・教員のICT活用能力を高めるための研修の実施と、各教科等の特性に応じて有効活用を進め、より分かりやすい授業実践に努める。
- ・保護者、地域、関係機関と連携し、通信機能をもつ情報機器の危険性や情報モラルに関する知識を習得したり、意識を高めたりする指導を計画的に実施する。

環境教育

環境の保全やよりよい環境の創造に向けて主体的に行動する態度を育成する。

- ・糸魚川ユネスコ世界ジオパークを生かした多様な体験活動の充実を図り、自然や人とのかかわり等について関心を高め、探究や保全に努める。
- ・持続可能な社会を構築するための環境教育の果たす役割を踏まえ、校内指導体制を整備し、節電や節水、リサイクル活動等に取り組む「にいがたスクールエコ運動」を継続する。

2 実施主要事業一覧

(1) 月別事業

月	事業名	内容
4	<ul style="list-style-type: none"> ・辞令交付式 転入・新採用教職員歓迎式(1日) ・小・中学校入学式(8日) ・ひすいの里総合学校入学式(7日) ・学校事務説明会 	<p>転入・配置換等88人(内新採用15人)</p> <p>小学校入学者 315人 中学校入学者 370人 小学部入学者 2人 中学部入学者 3人 各学校の教頭と事務職員を招集しての説明会</p>
5	<ul style="list-style-type: none"> ・学校事務共同実施推進協議会(9日) ・児童生徒健康診断 	推進協議会委員と上越の総括事務主幹参加
6	<ul style="list-style-type: none"> ・教育支援委員会、専門調査員会(28日) ・市内中学生芸術鑑賞教室(22日) ・教育要覧刊行 ・教育委員学校訪問 ・第13回教育懇談会(28日) 	<p>中学校4校・ひすいの里総合学校 1～3年生 1,130人参加 林田ひろゆき&Z I - P A N G「和太鼓演奏」 小中学校全職員及び関係機関に配布 6/6～7/12の内4日間の日程で市内全小中学校を訪問 高等学校長、小中学校長、幼稚園・保育園長、人権擁護委員、教育委員会等121人参加</p>
7	<ul style="list-style-type: none"> ・「教育系魚川」31号発行 ・市内小学校親善水泳大会(26日) 	小学校4～6年生による水泳大会をサンドリーム青海で実施
8	<ul style="list-style-type: none"> ・新採用職員研修会(10日) 	「クレイドルやけやま」と「みやまの里」でのボランティア体験研修を実施
9	<ul style="list-style-type: none"> ・市内小学校親善陸上大会(14日) 	小学校6年生による陸上大会を糸魚川市陸上競技場で実施
10	<ul style="list-style-type: none"> ・教育支援委員会、専門調査員会 ・中学生大学見学会 	判断申込者83人について審議(年度末までに113人) 中学校入学段階で進路意識と学習意欲を高めるため、中学1年生全員を対象とした大学見学会を実施 336人参加(上越教育大学と県立看護大学を訪問)
11	<ul style="list-style-type: none"> ・市小・中学校音楽発表会 ・糸魚川ジオパーク学習交流会(25日) 	能生、糸魚川、青海の3地域ごとの計画により実施 小・中・高校の14団体による地域学習の発表と交流会
12	<ul style="list-style-type: none"> ・「教育系魚川」32号発行 	
1		
2	<ul style="list-style-type: none"> ・第14回教育懇談会(1日) ・入学おめでとう大会(25日) 	<p>高等学校長、小中学校長、幼稚園・保育園長、教育委員会等121人参加 新入学予定者及び保護者 約150人参加</p>
3	<ul style="list-style-type: none"> ・幼小中学校研究集録(第12集)刊行 ・中学校卒業式(6日) ・小学校卒業式(24日) ・ひすいの里総合学校卒業式(23日) ・「教育系魚川」33号発行 	<p>園、学校の活動実践(ふるさと教育を含む)を集録 中学校卒業生 392人 小学校卒業生 334人 小学部卒業生 3人 中学部卒業生 4人</p>

(2) 通年事業

事業名	内容
市校長会	毎月1回、市内小中学校長が参加し、諸課題について研究・指導
学校支援訪問	計画支援訪問及び各学校の要請に基づく訪問等を学期に1回実施 校長面談により、学力向上及び生徒指導の取組の計画、進捗状況、成果と課題の説明を受ける。
教職員県外派遣研修	17人の教職員が県外での研修に参加
指導主事訪問	こども教育課指導主事が全小中特別支援学校に年3回ずつ訪問し、授業改善の状況を確認し、校長より経営方針の説明を受ける
コミュニティ・スクール推進事業	糸魚川小学校、ひすいの里総合学校がCS実践校として取組開始
英検受験料補助	中学生を対象に、英検受験料の補助事業を実施 市内中学校及び直江津中等教育学校 389人に補助
漢検受験料補助	小学生を対象に、漢検受験料の補助事業を実施 市内小学校 303人に補助
学力向上支援事業	市内小中学校で学力水準を把握するためのNRT検査を実施 市内中学生を対象とし、放課後及び長期休業中の補充学習への補助を実施
教育・心理検査の実施	安心・安全な学校生活と望ましい人間関係づくりのために、全小・中学校で年間2回「hyper-QU」を実施
いじめ問題専門委員会	市内中学校で発生した、いじめによる重大事態の調査・報告
糸魚川市いじめ防止連絡協議会	年間3回、生徒指導関係機関を招集し、市内小中高等学校の生徒指導の現状と取組に関する情報交換を実施
教職員研修会	市内幼保小中学校の職員を対象とし、授業研修、課題・職種別研修、全体研修等を計画・実施
教育補助員配置事業	個別支援対応32人、適応指導教室対応1人、合計33人の教育補助員を配置

3 学校の状況

(1) 学校別児童・生徒数及び学級数

(平成28年5月1日現在)

区分 学校名	児童・生徒数(人)							学級数 (学級)
	計	1年	2年	3年	4年	5年	6年	
磯部小学校	54	11	5	12	7	9	10	5
能生小学校	(8) 176	(1) 34	31	(2) 23	(3) 26	(2) 36	26	(2) 9
南能生小学校	(1) 35	8	(1) 5	4	10	3	5	(1) 5
中能生小学校	(3) 67	(2) 8	8	(1) 4	21	7	19	(1) 6
木浦小学校	27	2	3	8	6	1	7	3
浦本小学校	23	2	5	7	3	3	3	3
下早川小学校	80	9	13	13	14	15	16	6
大和川小学校	(10) 174	(3) 32	(1) 30	24	(3) 34	(2) 25	(1) 29	(2) 8
西海小学校	(1) 106	14	18	(1) 17	17	20	20	(1) 7
糸魚川東小学校	(10) 299	(2) 36	(2) 54	(3) 56	(1) 51	41	(2) 61	(2) 14
糸魚川小学校	(32) 465	(5) 77	(6) 78	(5) 84	(6) 68	(6) 89	(4) 69	(6) 22
大野小学校	(2) 65	9	13	(1) 14	7	(1) 11	11	(1) 7
根知小学校	(3) 30	(1) 6	4	11	(1) 2	(1) 5	2	(1) 5
田沢小学校	(4) 241	(2) 41	(2) 41	41	39	31	48	(2) 13
青海小学校	(2) 116	22	(2) 25	19	24	20	6	(1) 7
市振小学校	11	4	0	1	1	3	2	3
(小学校計)	(76)1,969	(16) 315	(14) 333	(13) 338	(14) 330	(12) 319	(7) 334	(20)123
能生中学校	(8) 198	(4) 64	(3) 55	(1) 79				(1) 8
糸魚川東中学校	(3) 173	(1) 67	(1) 49	(1) 57				(2) 8
糸魚川中学校	(15) 535	(3) 167	(4) 183	(8) 185				(3) 20
青海中学校	(9) 206	(7) 71	(2) 65	70				(2) 8
(中学校計)	(35)1,112	(15) 369	(10) 352	(10) 391				(8) 44
ひすいの里総合学校 (小学部)	15	2	5	2	0	3	3	(1) 6
ひすいの里総合学校 (中学部)	9	3	2	4				(1) 3

小・中学校 ... ()内は特別支援学級児童・生徒の内数、特別支援学級内数
特別支援学校 ... ()内は重複学級の内数

(2) 学校別教職員数(人)

(平成28年5月1日現在)

学校名	区分	計	教員	養護教諭	栄養教諭 栄養職員	事務職員	管理員	調理員	その他
磯部小学校		(1) 9	7	1	0	1	(1)	0	0
能生小学校		17	13	1	1	1	1	0	0
南能生小学校	(1)	9	7	1	0	1	(1)	0	0
中能生小学校	(1)	10	8	1	0	1	(1)	0	0
木浦小学校	(1)	7	5	1	0	1	(1)	0	0
浦本小学校	(3)	7	5	1	0	1	(1)	(1)	(1)
下早川小学校	(2)	11	9	1	0	1	(1)	(1)	0
大和川小学校	(4)	14	12	1	0	1	(1)	(3)	0
西海小学校	(3)	12	10	1	0	1	(1)	(2)	0
糸魚川東小学校	(3)	21	17	1	0	1	1	(3)	1
糸魚川小学校	(5)	33	29	1	0	1	(1)	1	(4)
大野小学校	(1)	12	9	1	0	1	(1)	1	0
根知小学校	(2)	9	7	1	0	1	(1)	(1)	0
田沢小学校	(6)	22	18	1	1	1	(1)	(5)	1
青海小学校	(1)	15	11	1	0	1	1	(1)	1
市振小学校	(2)	6	5	1	0	0	(1)	(1)	0
(小学校計)	(36)	214	172	16	2	15	(13)	4	(22)
能生中学校		18	15	1	0	1	1	0	0
糸魚川東中学校	(3)	17	14	1	0	1	1	(3)	0
糸魚川中学校	(7)	40	35	1	1	1	(1)	1	(5)
青海中学校	(1)	19	16	1	0	1	(1)	1	0
(中学校計)	(11)	94	80	4	1	4	(2)	4	(8)
ひすいの里総合学校		19	17	1	0	1	0	0	0

()内は臨時職員の外数

4 教職員人事異動状況

平成28年度 人事異動状況 (県費負担教職員)

(単位:人)

学校種別	退職者	転出者	転入者	配置換	再任用	新採用
小学校	12	44	28	15	1	13
中学校	5	19	18	6	1	2
特別支援学校	0	1	3	1	0	0
計	17	64	49	22	2	15

5 特別支援学校の状況

特別支援学校就学児童生徒数

(単位:人)

学校名	区分			計
	小学部	中学部	高等部	
市立ひすいの里総合学校	15	9		24
県立高田特別支援学校白嶺分校			16	16
糸魚川市外(県立高田特別支援学校・県立上越特別支援学校・妙高市立にしき特別支援学校・県立柏崎特別支援学校・長岡市立養護学校)	2	2	1	5
計	17	11	17	45

6 糸魚川市教育相談室の状況

(1) 概要

「いじめ」「不登校」等の問題につながる児童・生徒・保護者の悩みを聞き、その相談に応じて、問題発生の防止及び解消のための援助を行う。

また、何らかの理由で登校できない小中学生を対象に、適応指導教室「ひすいルーム」を設置し、児童生徒が再登校できるよう支援する。

(2) 相談員数

相談員	人数(人)
主任教育相談員	2
子どもの教育相談員	6
適応指導教室指導員	1
合計	9

(3) 相談件数

内 容	小 学 校		中 学 校	
	児 童 (件)	教員・保護者 (件)	生 徒 (件)	教員・保護者 (件)
い じ め	2	14	6	16
友 人 関 係	255	117	38	46
学 習 関 係	178	111	108	91
不 登 校	13	47	30	105
非行・問題行動	26	127	102	177
家 族 関 係	88	52	25	30
学 級 作 り	9	16	0	9
そ の 他	1,301	68	300	35
合 計	1,872	552	609	509

7 外国人児童生徒日本語指導支援事業

糸魚川市の小中学校等に通う外国籍児童生徒等の学校生活をサポートするために、日本語教育の支援を行う。

【 委託先：糸魚川国際交流協会 支援人数：1人 】

8 学校保健事業の状況

(1) 検診等の状況

検 診 項 目	対 象 学 年		
	小 学 校	中 学 校	特別支援学校
内 科 検 診	全児童対象	全生徒対象	全児童生徒対象
歯 科 検 診	全児童対象	全生徒対象	全児童生徒対象
眼 科 検 診	全児童対象	全生徒対象	全児童生徒対象
耳 鼻 科 検 診	全児童対象	全生徒対象	全児童生徒対象
心 臓 検 診	1・4年生	1年生	小学部1・4年生 中学部1年生
尿 検 査	全児童対象	全生徒対象	全児童生徒対象

(2) 日本スポーツ振興センター共済給付状況

災害共済給付金（平成28年4月～29年3月申請分）

区 分	医 療 費 給付金額 (円)	件 数 (件)	件 数 内 訳						
			骨 折 (件)	ねんざ (件)	挫 傷 挫 創 (件)	打 撲 (件)	切 創 (件)	その他 (件)	歯 科 (件)
小 学 校	884,063	179	43	47	13	26	8	21	21
中 学 校	1,322,064	167	58	36	7	18	2	38	8
特別支援学校	0	0	0	0	0	0	0	0	0
合 計	2,206,127	346	101	83	20	44	10	59	29

(3) 全国市長会学校災害賠償補償保険給付状況

学校災害賠償補償給付金（平成28年4月～29年3月申請分）

区分 学校別	医療費 給付金額 (円)	件数 (件)	件数内訳						
			骨折 (件)	ねんざ (件)	挫傷 挫創 (件)	打撲 (件)	切創 (件)	その他 (件)	歯科 (件)
小学校	840,000	20	9	4	2	1	0	3	1
中学校	720,000	13	7	2	1	1	0	2	0
特別支援学校	0	0	0	0	0	0	0	0	0
合計	1,560,000	33	16	6	3	2	0	5	1

9 就学援助の状況

(1) 要保護及び準要保護児童・生徒数（平成28年5月1日現在）

合計	要保護	小学校 11人	中学校 10人	特別支援学校 0人	計 21人				
	準要保護	小学校 175人	中学校 155人	特別支援学校 4人	計 334人				
小学校		計 (人)	1年 (人)	2年 (人)	3年 (人)	4年 (人)	5年 (人)	6年 (人)	備考
	計	186	22	24	33	27	51	29	児童総数 (対象児童の割合) 1,969人(9.45%)
	要保護	11	0	2	1	1	5	2	
	準要保護	175	22	22	32	26	46	27	
中学校		計 (人)	1年 (人)	2年 (人)	3年 (人)	備考			
	計	165	46	62	57	生徒総数 (対象生徒の割合) 1,112人(14.84%)			
	要保護	10	1	5	4				
	準要保護	155	45	57	53				
特別支援学校		計 (人)	1年 (人)	2年 (人)	3年 (人)	4年 (人)	5年 (人)	6年 (人)	備考
	計	3	1	1	0	0	1	0	
	要保護	0	0	0	0	0	0	0	
		準要保護	3	1	1	0	0	1	0
		計 (人)	1年 (人)	2年 (人)	3年 (人)	児童生徒総数 (対象生徒の割合) 24人(16.67%)			
	計	1	0	1	0				
	要保護	0	0	0	0				
準要保護	1	0	1	0					

(2) 要保護及び準要保護児童・生徒就学援助費種別支給状況

(単位：円)

学校別	項目 合計	学用品費	校外活動費	新入学児童生	修学旅行費	医療費	PTA会費	給食費
		通学用品費	体育実技用具費	徒学用品費等			生徒会費	
合計	33,103,341	6,096,698	1,784,259	1,510,090	4,348,705	139,047	1,432,756	17,791,786
小学校	14,306,874	2,350,700	737,427	450,340	964,882	131,668	447,116	9,224,741
中学校	18,796,467	3,745,998	1,046,832	1,059,750	3,383,823	7,379	985,640	8,567,045
特別支援学校	0	-	-	-	-	-	-	-

(3) 特別支援教育就学奨励費支給状況

(単位：円)

学校別	項目 合計	学用品費	校外活動費	新入学児童生	修学旅行費	給食費
		通学用品費	体育実技用具費	徒学用品費等		
合計	3,244,928	629,303	106,412	252,345	242,566	2,014,302
小学校	1,941,844	334,693	79,305	122,820	63,540	1,341,486
中学校	1,303,084	294,610	27,107	129,525	179,026	672,816

10 特別支援学校就学奨励費支給状況

学校名	項目	支給人員(人)	金額(円)
合計		2	136,000
高田特別支援学校		2	136,000

11 私立高等学校学費補助金支給状況

学校名	項目	支給人員(人)	金額(円)
合計		16	270,000
上越高等学校		6	90,000
関根学園高等学校		8	150,000
つくば開成高等学校		1	15,000
新潟産業大学附属高等学校		1	15,000

12 体育大会等参加補助金支出状況

学校別	項目	種目数(件)	大会参加延べ人数(人)	補助金(円)
合計		162	3,856	8,797,940
小学校		9	1,679	1,238,490
中学校		153	2,177	7,559,450

13 通学支援事業

(1) 通学費補助

学校名 / 区分	交通機関	児童生徒数(人)	支出額(円)	備考
合計		199	16,651,290	
(小学校計)		89	3,756,060	
磯部小学校	路線バス	28	1,195,020	
南能生小学校	路線バス	7	319,620	
木浦小学校	路線バス	1	31,380	
下早川小学校	路線バス	28	1,401,900	
西海小学校	路線バス	10	251,240	
糸魚川小学校	路線バス	10	400,800	
大野小学校	路線バス	3	85,900	
青海小学校	路線バス	2	70,200	
(中学校計)		110	12,895,230	
能生中学校	路線バス	81	10,349,640	
糸魚川東中学校	路線バス	11	1,577,320	
糸魚川中学校	路線バス	2	424,070	
青海中学校	鉄道・路線バス	16	544,200	

(2) スクールバス等運行経費

学校名 / 区分	運行方法	児童生徒数(人)	支出額(円)	備考
合計		195	40,527,698	
(小学校計)		58	8,076,650	
磯部小学校	委託	3	273,600	スクールバス
南能生小学校	委託	4	773,985	スクールバス・タクシー
根知小学校	委託	16	914,727	スクールバス
田沢小学校	委託	31	3,294,301	スクールバス
青海小学校	委託	4	2,820,037	スクールバス
(中学校計)		137	32,451,048	
能生中学校	委託	44	12,416,792	スクールバス
糸魚川中学校	委託	83	16,729,219	スクールバス
青海中学校	委託	10	3,305,037	スクールバス

(3) こどもフリーパス

	申請者(延べ数)	助成額(円)
小学校	40人	42,800
中学校	310人	663,400
計	350人	706,200

14 通学路防犯パトロール事業

防犯パトロール員登録者数(平成29年3月31日現在)

地 域	登録者数(人)
計	235
能生地域	96
糸魚川地域	118
青海地域	21

15 情操教育推進事業

実施日	平成28年6月22日
実施内容	中学校芸術鑑賞教室公演題目「和太鼓演奏」
参加生徒数	中学校4校・ひすいの里総合学校 1～3年生 1,130人

16 中学生海外派遣事業

派遣先	香港(中国香港特別行政区)
派遣内容	香港ジオパーク訪問 香港学生との交流
派遣生徒	中学3年生 31人
派遣期間	平成28年8月18日(木)～8月22日(月) 4泊5日

17 外国語指導助手（ALT）の状況

氏名	国籍	ホーム校	支援校・園	契約期間
ラリーサ バラニコヴァ	アメリカ	能生中学校	磯部小学校・能生小学校・南能生小学校・中能生小学校・木浦小学校・筒石保育園・川崎保育園・汐路保育園・能生保育園・いずみ保育園・おひさま保育園	H27.7.27 ～H29.7.26
マシュー ウェップ	アメリカ	糸魚川東中学校	浦本小学校・下早川小学校・大和川小学校・西海小学校・浦本保育園・はやかわ保育園・いくみ保育園・木浦保育園	H27.7.27 ～H29.7.26
マイケル エーケン	アメリカ	糸魚川中学校	糸魚川小学校・大野小学校・大野保育園・大和川保育園	H27.7.27 ～H29.7.26
コートニ ラワー	アメリカ	青海中学校	田沢小学校・青海小学校・市振小学校・根知小学校・田沢幼稚園・青海幼稚園・根知保育園・西海保育園	H26.8.4 ～H29.8.3
セオドア ブラウン	アメリカ	-	糸魚川東小学校・糸魚川東保育園・中央保育園・やまのい保育園・糸魚川幼稚園・カトリック天使幼稚園	H25.8.4 ～H29.3.31 ジオパーク推進室 兼務

生涯学習課

1 生涯学習・社会教育の推進

(1) 社会教育委員

ア 委員の構成

任 期 自 平成27年4月1日

至 平成29年3月31日

役 職 名	氏 名	選 出 区 分	
委 員	松 澤 隆	1号委員 市立学校長	小学校長代表
"	宮 川 久 良		中学校長代表
"	大 竹 洋 子	2号委員 各種団体から 推薦された者	社会教育関係団体
"	楠 田 法 宣		高齢者団体
"	清 水 博		体育団体
"	池 亀 郁 雄		コミュニティ活動団体
"	倉 又 聖		青少年育成関係団体
"	磯 谷 正 芳		公民館関連団体
"	稲 場 公 人		公民館関連団体
"	朝 日 仁 美		家庭教育活動団体
"	田 邊 和 子		文化団体
委 員 長	伊 藤 昭 雄		3号委員 学識経験者
副 委 員 長	池 原 栄 一		
委 員	櫻 澤 邦 宏		
"	香 坂 賀 世 子		

イ 会 議 の 経 過

第1回 平成28年5月9日

(協議題)

- ・平成27・28年度生涯学習推進事業について
- ・平成28年度上越地区社会教育委員現地研修会内容検討
- ・第2次系魚川市生涯学習推進計画について

第2回 平成29年3月3日

(協議題)

- ・第2次系魚川市生涯学習推進計画内容検討

(2) 生涯学習推進委員会委員

ア 委員の構成

任 期 自 平成27年4月1日
至 平成29年3月31日

委員区分	氏 名	選 出 区 分
委 員	松 澤 隆	小学校長代表
"	宮 川 久 良	中学校長代表
"	大 竹 洋 子	社会教育関係団体
"	楠 田 法 宣	高齢者団体
"	清 水 博	体育団体
"	池 亀 郁 雄	コミュニティ活動団体
"	倉 又 聖	青少年育成関係団体
"	磯 谷 正 芳	公民館関連団体
"	稲 場 公 人	"
"	朝 日 仁 美	家庭教育活動団体
"	田 邊 和 子	文化団体
委 員 長	伊 藤 昭 雄	学識経験者
副 委 員 長	池 原 栄 一	"
委 員	櫻 澤 邦 宏	"
"	香 坂 賀 世 子	"
"	陸 川 和 弘	公 募
"	秋 山 勝 男	"
"	矢 島 ト ミ 工	"
"	松 本 香 織	"
"	小 野 雅 子	"

イ 会議の経過

第1回 平成28年5月9日

(協議題)

- ・平成27・28年度生涯学習推進事業について
- ・平成28年度上越地区社会教育委員現地研修会内容検討
- ・第2次糸魚川市生涯学習推進計画について

第2回 平成28年6月27日 第3回 平成28年7月28日

第4回 平成28年9月1日 第5回 平成28年10月19日

第6回 平成29年1月13日 第7回 平成29年3月3日

(協議題)

- ・第2次糸魚川市生涯学習推進計画内容検討

パブリックコメント実施 平成28年11月25日～12月26日

意見数：1人4項目

(3) 青少年問題協議会委員

ア 委員の構成

8号委員任期 自 平成28年4月1日
至 平成30年3月31日

選出区分		役職名	氏名	備考
会長		市長	米田 徹	
1号委員	糸魚川市議会議員	総務文教常任委員長	伊藤 文博	
2号委員	糸魚川市教育長	教育長	田原 秀夫	
3号委員	糸魚川警察署長	署長	伊藤 芳武	
4号委員	商工関係団体の代表	青海町商工会事務局長	木下 耕造	
5号委員	大和川地区青少年健全育成協議会	会長	田澤 光夫	
	少年補導員	会長	金子 保	
6号委員	社会教育委員の代表	社会教育委員長	伊藤 昭雄	
	民生委員の代表	民生委員	齊藤 和義	
	保護司の代表	保護司	小野 敏明	
7号委員	小学校長の代表	田沢小学校長	松澤 隆	
	中学校長の代表	能生中学校長	江口 正己	
	高等学校長の代表	海洋高等学校長	久保田 郁夫	
8号委員	学識経験者		横澤 富士子	
			比後 和泉	

イ 幹事

氏名	役職名	備考
尾身 俊幸	糸魚川警察署生活安全課長	
佐々木 繁雄	こども課長	教育次長
山本 修	こども教育課長	
渡辺 孝志	生涯学習課長	

(4) 青少年育成指導員

ア 委員の構成

任 期 自 平成27年4月1日
至 平成29年3月31日

氏 名	選出区分(地域)	氏 名	選出区分(地域)
川 合 喜 久 雄	糸魚川	塚 田 京 子	能生
大 島 明 士		滝 川 久 幸	
恩 田 寛 美		利 根 川 靖 彦	
水 島 善 行		西 野 年 則	
伊 井 澤 勝 広		五 味 川 治	
宮 本 マ サ 子		斉 藤 直 文	青海
中 川 忍		和 泉 陽 子	
齊 藤 真 志		和 泉 裕 一	
谷 口 美 由 紀			

イ 会議の経過

第1回 平成28年4月13日

(協議題)

- ・平成28年度ワクワク探検隊プログラム作成について
- ・今後の予定について

第2回 平成28年5月23日

(協議題)

- ・第1回ワクワク探検隊について
- ・子ども交歓会について
- ・今後の予定について

第3回 平成28年7月26日

(協議題)

- ・第1回ワクワク探検隊実施結果について
- ・子ども交歓会について
- ・今後の予定について

第4回 平成28年9月20日

(協議題)

- ・子ども交歓会について
- ・今後の予定について

第5回 平成28年11月24日

(協議題)

- ・子ども交歓会実施結果について
- ・第2回、第3回ワクワク探検隊について

第6回 平成29年1月23日

(協議題)

- ・第2回ワクワク探検隊実施結果について

- ・第3回ワクワク探検隊について

第7回 平成29年3月16日

(協議題)

- ・第3回ワクワク探検隊実施結果について
- ・平成29年度事業について

(5) 青少年教育
事業実施状況

事業名	実施時期	会場	参加者(人)	備考
青少年を取り巻く 社会環境実態調査	7月	市内全域	-	
地域・学校パートナーシップ事業	4月～3月	市内全域	3,611	委託事業 小学校PTA 6団体 地区公民館運営団体 9団体
学校支援地域本部事業	4月～3月	能生中学校区 糸魚川東中学校区 糸魚川中学校区 青海中学校区	学校支援ボランティア 25,228	国県補助事業
こども大会	5月5日	亀が丘体育館	1,060	
子ども交歓会	10月8日～9日	青海地域	39	
ワクワク探検隊	6/18,1/15,2/18 3回	市内全域	57	
青海少年の家 自然科学教室	年13回	青海地域	135	
青海少年の家 自由研究教室	年6回	青海地域	21	
青海少年の家 出前教室	年3回	青海地域 各小学校	95	
青海少年の家 放課後自由学習教室	4月～3月	青海少年の家	137	委託事業
週末活動事業「海とあそぼう！」	5月14日	市振海岸	150	委託事業
放課後子ども教室	4月～3月	能生児童館	4,451	国県補助事業 (担当:こども課)

(6) 家庭教育
事業実施状況

事業名	実施時期	会場	参加者(人)	備考
就学時健康診断等を活用した学童期の子育て講座	10月～2月 12回	市内小学校	261	磯部・中能生・浦本・下早川・西海・糸魚川東・糸魚川・大野・根知・田沢・青海小学校
思春期の子育て講座	10月～11月 2回	市内小・中学校	229	西海小学校、能生中学校
明日の親となる中学生等を対象にした子育て理解講座	12月8日	糸魚川東中学校	57	性的自立に向けて
父親の子育て参加啓発講座	12月18日	びーホールまがたま	39	「お父さんとあそぼう！」
親子ふれあい講座	5月～2月 6回	市内小学校、亀が丘体育館、美山陸上競技場	1,272	南能生・木浦・糸魚川・市振小学校、生涯学習課
家庭教育学級	6月～3月 9回	地区公民館	185	糸魚川地区公民館、上南地区公民館、田沢地区公民館
ふるさと楽習親子塾 (親子体験学習)	5月15日 9月24日 10月30日 1月22日	大和川森林公園 能生漁港周辺 大和川森林公園 青海少年の家周辺	46 41 52 6	きのこの菌打ち 海チャレンジ きのこの収穫 雪上トレッキング (青海少年の家「自然科学教室」と合同開催) 「ナイトウォッチング」は雨天のため中止

(7) 成人教育
事業実施状況

事業名	実施時期	会場	参加者(人)	備考
成人式 (式典・アトラクション)	5月3日	市民会館	338	成人式実行委員会 15回
生涯学習講座(3講座)	2月28日・3月1日 ・2日・3日 3月2日 3月4日	能生生涯学習センター	46 23 14	布ぞうり作り教室(全4回) ふるさと学習講座 お菓子作り教室
リース教室	年13回	青海少年の家	57	
自主運営講座(12講座)	年間	青海生涯学習センター 能生生涯学習センターほか	4,412 17	
カルチャー工房/木彫教室/文学講座/和紙画教室/さわらび短歌会/リフォームしません科/スポーツ愛好会 男声合唱団「群青」/陶芸教室/井戸端イングリッシュ/健康トランポピクス教室/切り絵				

事業名	実施時期	会場	参加者(人)	備考
市民教養講座 チャレンジコース	5月～10月	糸魚川地区公民館	延べ430	華道・料理・茶道・着付けの各教室を開催
IT講習会	4月～3月	市内全域	延べ182	地区公民館5団体に委託
ジオパーク学習	4月～3月	市内全域	延べ525	地区公民館13団体に委託
地区生涯学習推進事業	4月～3月	市内全域	延べ1,065	地区公民館3団体に委託

(8) 駅北大火支援事業 こどもお楽しみ会（文化振興課と共催）
事業実施状況

事業名	実施時期	会場	参加者(人)
みんなでいっしょに楽しもう	1月8日(日)	糸魚川地区公民館	17
竹のからかい見学	1月15日(日)	青海地域	12
ロボット操作体験会	1月21日(土)	糸魚川地区公民館	80
親子であそぼうおもちゃ美術館	2月11日(土)	糸魚川地区公民館	200
石塚勇コンサート	2月26日(日)	糸魚川地区公民館	130
手作り工作ワークショップ	3月12日(日)	糸魚川地区公民館	20

2 生涯学習施設整備

(1) 生涯学習施設の耐震設計及び耐震改修

(単位:円)

施設等	事業概要	請負業者名	工期	事業費
浦本地区公民館耐震補強 改修工事設計業務委託	耐震補強改修設計業務一式	古畑・シグマ・ ライフ経常 共同企業体	H28.4.27 ゝ H28.12.2	2,332,800

(2) 生涯学習施設の改修等 繰越含む

(単位:円)

施設等	事業概要	請負業者名	工期	事業費
西海地区公民館 防水改修工事	屋根防水改修一式	猪又建設 株式会社	H28.4.27 ゝ H28.8.9	6,696,000

施設等	事業概要	請負業者名	工期	事業費
大野地区多目的広場 測量業務委託	地形測量等	株式会社 高橋測量	H29.1.19 、 H29.3.31	2,592,000 H29へ繰越
根知地区公民館 防水改修工事	屋根防水改修、外壁改修一式	猪又建設 株式会社	H28.8.3 、 H28.11.30	22,068,720
根知地区公民館 内装改修工事	雨漏劣化部分改修一式	猪又建設 株式会社	H29.3.2 、 H29.3.31	831,600
小滝地区公民館 内装改修工事	事務室改装60.1㎡、灯具設置、火災報知設備改修等	小滝・戸田 経常建設 共同企業体	H28.6.1 、 H28.10.31	6,716,520
中能生地区公民館 工事監理業務委託	工事監理一式	古畑・シグマ・ ライフ経常 共同企業体	H28.6.13 、 H29.2.15	7,970,400
中能生地区公民館 建築工事	公民館 木造平屋建 延べ面積499.39㎡ 倉庫 木造平屋建 延べ面積13.25㎡ ﾌﾟﾗﾝｸﾞﾝｽﾞ庫 CB平屋建 延べ面積1.15㎡	株式会社 笠原建設	H28.6.29 、 H29.1.24	104,865,840
中能生地区公民館 電気設備工事	電気設備工事一式	株式会社 松沢電業	H28.6.29 、 H29.1.24	12,722,400
中能生地区公民館 機械設備工事	衛生機具設備工事、給水設備工事、給湯設備工事、排水設備工事、LPガス設備工事、冷暖房設備工事、換気設備工事	株式会社 井上商会 糸魚川支社	H28.6.29 、 H29.1.24	17,550,000
中能生地区公民館 外溝工事	外溝整備 A=2,194㎡ 花壇造成工 4箇所 路盤工 (t=15cm)A=1,830㎡・ (t=10cm)A=370㎡	株式会社 高鳥組	H28.9.30 、 H29.3.27	9,101,160
中能生地区公民館 舗装工事	外溝舗装工事 A = 2,160㎡、 区画線工事一式	株式会社 上越道路 糸魚川営業所	H28.9.30 、 H29.3.27	8,373,240
青海生涯学習センター 体育室空調設備更新工事	GHPエアコン室外機4台、床置ダクト形室内機4台等	株式会社 井上商会 糸魚川支社	H28.8.18 、 H29.2.28	39,744,000
旧市振支館 解体工事	鉄骨造2階建て 延べ面積 443.69㎡	株式会社 山岸組	H28.7.6 、 H28.10.13	8,325,720
市振支館 舗装工事	As舗装工415㎡、赤土舗装工 251㎡、粉鈹舗装工220㎡等	株式会社 上越道路 糸魚川営業所	H29.2.15 、 H29.3.30	3,911,760
磯部地区公民館 駐車場増設工事	アスファルト舗装工160㎡ 街灯移設 1基等	株式会社 高鳥組	H28.7.28 、 H28.10.20	3,992,760

(3) 生涯学習施設の利用状況

(単位：回，人)

施設名	区分	計	施設名	区分	計
青海生涯学習センター	回数	1,612	能生生涯学習センター	回数	1,757
	利用者数	26,374		利用者数	18,577
青海陶芸教室	回数	232	磯部ふれあい会館	回数	351
	利用者数	1,370		利用者数	4,467
青海太鼓教室	回数	161	能生青年の館	回数	56
	利用者数	1,355		利用者数	736
美山多目的集会施設 (市民クラブハウス美山)	回数	200	青海少年の家	回数	295
	利用者数	1,226		利用者数	1,991

3 スポーツ推進事業実施状況

(1) スポーツ推進委員

任 期 自 平成27年4月1日

至 平成29年3月31日

ア 委員の構成

氏 名	役 職	指 導 種 目	地 域
利根川一夫		陸上、グラウンド・ゴルフ	能 生
五味川 治		野球	
早津由則		バレーボール、スポレック	
木嶋正人		バスケットボール、スポレック	
長崎秀康		陸上	
本山 創		陸上、スポレック	
金子芽以		スキー	
青木庄三	会 長	スキー、グラウンド・ゴルフ	糸魚川
金子 保		バレーボール、綱引き	
山本博司	副会長	スキー、陸上、グラウンド・ゴルフ	
石澤健一		ソフトテニス、スポレック	
太田智英		卓球、バドミントン	
嶋田友宏		スポレック	
渡辺登志子		ダンス、トランポピクス	
磯貝千代美		陸上	
山岸芳乃		陸上	
小柳奈緒美		陸上、綱引き	
森原光昭		サッカー、フットサル	
後藤健一		野球、バレーボール、スキー	
橋本保宏		野球、ソフトボール、フットサル	
古川勇也		スノーボード、登山	
山本 勝		陸上、綱引き、野球	
富岡 茂		陸上、スキー	青 海
和泉陽子	副会長	バドミントン	
長野孝一		スキー、ソフトバレーボール	
秋山広介		卓球	

イ 全体会議

回数	期日	会場	内容	出席委員 (人)
第1回	6月3日	糸魚川小学校 講堂	平成28年度事業計画について 平成28年度北陸地区スポーツ推進委員総合研修会について、その他、実技研修(スポレック)	14
第2回	9月8日	市役所	事業報告、事業予定、2016スポーツクリエイション祭について 上越地区スポーツ推進委員総合研修会について 上越地区ニュースポーツ出前講座について	13
第3回	12月6日	市役所	事業報告、今後の予定、 2016スポーツクリエイション祭の決算等について、 上越地区スポーツ推進委員会総合研修会(後期)について、委員の改選にいて実技研修(囲碁ボール)	16
第4回	3月17日	市役所	事業報告、今後の予定、 2017スポーツクリエイション祭について、 平成28年度活動報告について、委員の改選について	18

上記のほか、役員(会長・副会長)は上越地区社会体育連絡協議会の理事会に出席(年3回)

ウ 2016いといがわスポーツクリエイション祭実行委員会

回数	期日	会場	内容	出席委員 (人)
第1回	9月8日	市役所	実施内容の協議	13
第2回	9月28日	市役所	事業計画、事業予算、大会当日の担当確認	10

エ 研修会・講習会

期日	会場	研修会名 / 内容	参加委員 (人)
5月22日(日)	上越市	平成28年度上越地区スポーツ推進委員総合研修会(前期) 講演・意見交換・実技研修「シッティングバレーボール」	1
6月25日(土) 6月26日(日)	上越市	平成28年度北陸地区スポーツ推進委員研修会 兼第55回新潟県スポーツ推進委員大会 講演・シンポジウム 実技研修「スポレック、グラウンド・ゴルフほか」 糸魚川市関連協会による指導支援	20
11月17日(木)	鯖江市	平成28年度全国スポーツ推進委員研究協議会福井大会 講演・シンポジウム	3
12月18日(日)	糸魚川市民会館	平成28年度上越地区スポーツ推進委員総合研修会(後期) 実技研修「囲碁ボール」	11

オ スポーツイベント等の協力

期 日	事 業 名	協力委員 (人)
6月5日(日)	青海ふるさとウォーキング	4
6月12日(日)	第28回新潟県スポーツフェスティバル上越地区大会 女子バレーボール大会	1
6月12日(日)	第34回能生地域対抗駅伝競走大会	6
6月19日(日)	第28回新潟県スポーツフェスティバル上越地区大会 グラウンド・ゴルフ大会	1
8月20日(土)	能生地域グラウンド・ゴルフ大会	1
10月9日(日)	第12回糸魚川市駅伝競走大会	7
10月10日(月・祝)	2016いといがわスポーツレクリエーション祭	13
11月13日(日)	能生地域ビーチボールバレー大会	1

カ スポーツ教室等での指導

事 業 名	回 数(回)	協力委員(人)
地区スポーツ教室	11	11
地区スポーツ教室以外の教室(各小学校など)	195	195

スポーツ教室の事業内容は(2)オのとおり

(2) 各種スポーツ教室・講習会

ア いきいきスポーツ教室

コ ー ス	期 間	開講日	会 場	前 期 受講者数 (人)	後 期 受講者数 (人)	計 (人)
スポレック	前期(8回) 5月10日～7月1日	火曜日	市民総合体育館	29	22	51
バドミントン		金曜日	市民総合体育館	11	12	23
卓球(午前)	後期(8回) 9月6日～11月8日	金曜日	亀が丘体育館	42	37	79
卓球(午後)				23	24	47
計				105	95	200

イ 水泳教室

開催施設	開講日	期 間	受講者数(人)
青海屋内水泳プール	火～日曜日	第1期 4月22日～7月14日	369
	月～日曜日	夏期 7月27日～8月25日	370
	火～日曜日	第2期 9月11日～12月17日	384
	火～日曜日	第3期 1月6日～3月11日	268
	計		
能生B & G海洋 センタープール	火・水・金曜日 (6回)	小学生対象 7月5日～7月15日	19
	月・水・金曜日 (6回)	小学生 初心者対象 7月25日～8月5日	50
	計		69

ウ ふれあいスキー教室

期 日 1月28日(土)
 会 場 シャルマン火打スキー場
 参加者数 小学生 9人

エ 市民スポーツ教室

種 目	対 象	期 間	開講日	会 場	受講者数 (人)
ゲートボール	一般	4月7日～9月1日	木曜日	寺島諏訪公園	0
武術太極拳	幼児～一般	4月18日～3月6日	月曜日	青海総合福祉会館ふれあい	0
		4月23日～3月4日	土曜日	青海総合福祉会館ふれあい	
		4月24日～3月5日	日曜日	糸魚川東小学校体育館	
	一般	4月11日～3月6日	月曜日	糸魚川小学校講堂	9
		4月12日～3月7日	火曜日	糸魚川地区公民館	
		4月14日～3月9日	木曜日	大和川地区公民館	
		4月11日～3月6日	月曜日	能生生涯学習センター	
ジュニアテニス	小中学生	4月12日～3月28日	火曜日	市民総合体育館	11
ソフトテニス	高校生	4月3日～3月26日	日曜日	美山テニスコート 能生体育館	28
テニス	一般	5月10日～3月28日	火曜日	市民総合体育館	15
弓道	中学生以上	6月8日～7月9日	水曜日 土曜日	市民総合体育館弓道場	5
パラグライダー	一般	5月28日・29日 6月11日・12日 7月23日・24日 9月17日・18日	土曜日 日曜日	糸魚川 シーサイドバレー スキー場	0
ゴルフ	一般	4月14日～11月10日	木曜日 金曜日	美山ゴルフ練習場 糸魚川カントリークラブ	50
バドミントン	小学生	4月1日～3月31日	金曜日	市民総合体育館	19
クライミング	小中学生	4月5日～3月30日	火曜日 木曜日	市民総合体育館	12
相撲	幼児～一般	4月7日～3月23日	木曜日 日曜日	海洋高校相撲場	14
陸上競技	小学4年生～6年生	4月23日～11月5日	月2回	美山陸上競技場	40

オ 地区スポーツ教室

実施地区	期 間	内 容	受講者数(人)
磯 部	4～ 2月	ジュニアスポーツクラブ	300
能 生	4～ 3月	卓球倶楽部、トランポピクス教室	864
中能生	10～12月	わくわく軽運動教室	164
上 南	5～10月	リズムダンス教室	575
上早川	4～ 3月	グラウンド・ゴルフ教室及び大会、トランポピクス教室	106
大和川	5、11月	親善ソフトボール大会、親善綱引大会	125
西 海	5～ 1月	ヨガ教室	37
糸魚川	8～ 3月	スマイルボウリング大会	113
大 野	6～ 7月	少年少女ソフトボール教室	368
田 沢	9～11月	スポレック体験、練習会	139

(3) 各種スポーツ大会

ア 第37回上越地区ブロックスポーツ少年団軟式野球交流大会

期 日 6月4日(土)、5日(日)
 会 場 姫川運動広場、美山球場
 参加チーム 9チーム
 参加者数 141人

イ 第19回糸魚川市少年・少女ソフトボール大会

期 日 7月31日(日)
 会 場 姫川運動広場
 参加チーム 少年の部 9チーム 少女の部 4チーム
 参加者数 190人

ウ 第12回糸魚川市駅伝競走大会

期 日 10月9日(日)
 会 場 能生地域
 コース 9区間 34.100km
 徳合崎スタート～能生～鷲尾～須川折返し～大沢
 ～大平寺～鬼舞折返し～能生事務所前ゴール
 参加チーム 30チーム
 参加者数 390人

エ 2016いといがわスポーツ・レクリエーション祭

期 日 10月10日(月・祝)
 会 場 美山陸上競技場
 内 容 レクリエーション、ニュースポーツ等の体験
 来場者数 200人

オ 第12回糸魚川市民スキー大会

期日・種目・会場及び参加者数

2月5日(日) クロスカントリー 焼山の里ふれあいセンター周辺 60人

2月19日(日) ジャイアントスラローム シーサイドバレースキー場 72人

カ 市民総合体育祭大会実施状況

期 日	種 目	会 場	参加人数(チーム数)
4月24日(日)	スポレック	市民総合体育館	51 (10)
7月3日(日)	ゴルフ	糸魚川カントリークラブ	154
8月28日(日)	陸上競技	美山陸上競技場	582
9月4日(日)	ソフトボール	姫川運動広場	260 (14)
9月10日(土)・11日(日)	少年野球	姫川運動広場	200 (10)
9月25日(日) 10月2日(日)	野 球	美山球場・姫川運動広場	255 (17)
9月25日(日)	ソフトテニス	美山テニスコート	40 (20)
10月2日(日)	グラウンド・ゴルフ	美山グラウンド・ゴルフ場	188 (34)
10月2日(日)	バレーボール	能生体育館	70 (4)
10月2日(日)	柔 道	糸魚川白嶺高校武道場	50
10月4日(火)	ゲートボール	美山陸上競技場	80 (13)
10月8日(土)	剣 道	糸魚川小学校講堂	66 (19)
10月8日(土)・9日(日)	バスケットボール	市民総合体育館 糸魚川白嶺高校体育館	200 (19)
10月10日(月・祝)	パラ・ルガ・グラディング	長野県生坂村スアイス・ツ公園	10
10月16日(日)	テニス	名引山テニスコート	34 (17)
10月16日(日)	ビーチボール	能生体育館	100 (18)
10月16日(日)	バドミントン	市民総合体育館	162 (9)
10月29日(土)	テニス(ジュニア)	美山テニスコート	6
11月5日(土)	空手道	亀が丘体育館	40
11月13日(日)	相 撲	海洋高校相撲場	31
11月13日(日)	弓 道	市民総合体育館弓道場	8
12月4日(日)	綱 引	能生体育館	150 (11)
12月25日(日)	卓 球	市民総合体育館	170 (40)
2月5日(日)	スキー(距離)	焼山の里ふれあいセンター周辺	60 (16)
2月19日(日)	スキー(大回転)	糸魚川シーサイドバレースキー場	72

期 日	種 目	会 場	参加人数(チーム数)
2月19日(日)	ソフトバレーボール	能生体育館	120 (23)

参加人数合計 3,159人

(4) 各種助成事業

ア 海洋スポーツ普及大会

期 日 8月28日(日)
 会 場 能生海岸
 内 容 カヌー、ローボートの試乗体験、水中宝探しなど
 参加者数 35人

イ 新潟県縦断駅伝競走大会

期 日 10月15日(土)・16日(日)
 会 場 妙高市～新潟市
 内 容 糸魚川市陸上競技協会出場
 大会結果 第5位

ウ 中学校軟式野球系魚川選手権大会

期 日 11月5日(土)・6日(日)
 会 場 美山球場、糸魚川中学校グラウンド、糸魚川白嶺高校グラウンド
 内 容 市内4校と県内外の強豪校を招いての野球大会
 参加者数 約300人

エ 冬季スポーツ振興助成事業

リフト料金助成件数及び金額

区 分	糸魚川サイドバレースキー場 (件)	シャルマン火打スキー場 (件)	助成金額 (円)
未就学の幼児	214	41	460,100
小学生	2,676	657	6,577,700
中学生	932	217	2,335,500
高校生	207	154	361,000
計	4,029	1,069	9,734,300

対象日 平成28年4月1日～4月24日の学校の休業日(シャルマンのみ)

平成28年12月17日～平成29年3月31日の学校の休業日

(土曜日、日曜日、祝日、冬休み、春休み、振替休日等)

オ 全国大会等出場報奨金交付事業

出場者等	大会名	種目	金額(円)	区分
海洋高校相撲部	第100回記念高等学校相撲金沢大会	相撲	15,000	高校
デンカ株式会社	第66回全日本実業団卓球選手権大会	卓球	18,000	一般
赤野 翔子	第33回全日本武術太極拳選手権大会	太極拳	5,000	一般
海洋高校カッター部	第18回全国水産・海洋高等学校カッター大会	カッター	60,000	高校
齊藤 浩太	第66回全日本実業団バドミントン選手権福井大会	バドミントン	3,000	一般
佐藤 野々華	全農杯 平成28年度全日本卓球選手権大会	卓球	5,000	小学
海洋高校相撲部	第94回全国高等学校相撲選手権大会	相撲	12,000	高校
中村 泰輝	第94回全国高等学校相撲選手権大会	相撲	5,000	高校
丸山 竜也	第94回全国高等学校相撲選手権大会	相撲	5,000	高校
高橋 優太	第94回全国高等学校相撲選手権大会	相撲	5,000	高校
橋本 拓実	第47回全国選抜社会人相撲選手権大会	相撲	5,000	一般
村山 大洋	第47回全国選抜社会人相撲選手権大会	相撲	5,000	一般
能生中学校相撲クラブ	第27回全国都道府県中学生相撲選手権大会	相撲	9,000	中学
大橋 廉	第65回選抜高校相撲十和田大会	相撲	5,000	高校
高橋 優太	第65回選抜高校相撲十和田大会	相撲	5,000	高校
嘉陽 快宗	第65回選抜高校相撲十和田大会	相撲	5,000	高校
中村 泰輝	第65回選抜高校相撲十和田大会	相撲	5,000	高校
能生中学校相撲クラブ	平成28年度全国中学校体育大会	相撲	6,000	中学
村山 豪	平成28年度全国中学校体育大会	相撲	5,000	中学
栗田 裕有	平成28年度全国中学校体育大会	相撲	5,000	中学
田中 虎之介	平成28年度全国中学校体育大会	相撲	5,000	中学
渡辺 凱	平成28年度全国中学校体育大会	卓球	5,000	中学
夕日ヶ丘スポーツクラブ	第71回国民体育大会(公開競技)	グラウンドゴルフ	18,000	一般
糸魚川GGB	第71回国民体育大会(公開競技)	グラウンドゴルフ	18,000	一般
笠原 淳	日本スポーツマスターズ2016秋田大会	テニス	3,000	一般
海洋高校相撲部	第71回国民体育大会	相撲	21,000	高校
糸魚川市相撲連盟	第71回国民体育大会	相撲	6,000	一般
斎藤 淳	第19回全国ヤングバレーボールクラブ男女優勝大会	バレーボール	3,000	中学
磯谷 駿介	第19回全国ヤングバレーボールクラブ男女優勝大会	バレーボール	3,000	中学
久保田 史弥	第19回全国ヤングバレーボールクラブ男女優勝大会	バレーボール	3,000	中学

出場者等	大会名	種目	金額(円)	区分
青木 昭	ねんりんピック長崎2016弓道交流大会	弓道	3,000	一般
渡辺 凱	平成28年度全日本卓球選手権大会	卓球	5,000	中学
佐藤 壮真	平成28年度全日本卓球選手権大会	卓球	5,000	中学
佐藤 野々華	平成28年度全日本卓球選手権大会	卓球	5,000	小学
B . U N I T Y	第6回全国ママさんバレーボール冬季大会	バレーボール	36,000	一般
吉岡 和幸	全日本シニア東西対抗ソフトテニス大会	テニス	3,000	一般
矢島 久樹	第70回福岡国際マラソン選手権大会	陸上競技	5,000	一般
村山 大洋	天皇杯 第65回全日本相撲選手権大会	相撲	5,000	一般
斎藤 淳	第30回都道府県対抗全国中学校バレーボール大会	バレーボール	3,000	中学
糸魚川中学校卓球部	第18回全国中学選抜卓球大会	卓球	24,000	中学
木島 拓実	第54回全国中学校スキー大会	スキー	5,000	中学
串橋 賢汰郎	第54回全国中学校スキー大会	スキー	5,000	中学
片山 響	第54回全国中学校スキー大会	スキー	5,000	中学
佐藤 栄一	第72回国民体育大会冬季大会	スキー	5,000	一般
青木 大輔	第72回国民体育大会冬季大会	スキー	5,000	一般
矢島 久樹	第72回びわ湖毎日マラソン大会	陸上競技	5,000	一般
渡辺 凱	第69回東京卓球選手権大会	卓球	5,000	中学
佐藤 壮真	第69回東京卓球選手権大会	卓球	5,000	中学
嘉陽 快宗	平成28年度全国高等学校相撲選抜大会	相撲	5,000	高校
中村 泰輝	平成28年度全国高等学校相撲選抜大会	相撲	5,000	高校
高橋 優太	平成28年度全国高等学校相撲選抜大会	相撲	5,000	高校
宮 侑汰	平成28年度全国高等学校相撲選抜大会	相撲	5,000	高校
海洋高校相撲部	平成28年度全国高等学校相撲選抜大会	相撲	3,000	高校
ニイガタTC	2017全日本綱引選手権大会	綱引	12,000	一般
ワセダクラブ	All Star Nationals 2017	フリスティック	42,000	小中学

4 体育施設整備

整備改修工事等の概要

(単位:円)

事業名	事業概要	請負業者名	工期	事業費
美山多目的グラウンドバックネット防護パット設置工事	保護パット設置 A = 30.4m ²	株式会社 谷村開発	H28.6.29 ゝ H28.9.6	1,868,400
美山グラウンド・ゴルフ場拡張工事	整備面積 A=7630m ² L= 48.6m 張芝工 842m ² 新設土水路 L = 67.6m 既設水路埋戻 L = 56.3m 縁留工 L = 50.0m	株式会社 カネタ建設	H28.7.13 ゝ H28.11.9	2,808,000
旧能生体育館解体工事	体育館解体処分 (1,381m ²) 1棟 塗装撤去 577.0m ² 側溝設置 44.0m 階段設置 1か所 ロープ張り 100m	株式会社 笠原建設	H28.4.27 ゝ H28.10.24	33,110,640
旧能生体育館跡地整備工事	舗装工 表面工 (密粒度アスコン新20FH t=5cm) A=1,180m ² 砕石舗装(RC-40 t=20cm) A=840m ² タイヤ止ブロック 22台分	株式会社 上越道路 系魚川営業所	H28.8.18 ゝ H28.11.5	7,824,600
サンドリームおうみボイラー更新工事	蒸気ボイラー更新工事 一式 濾材取替工事 一式	株式会社 井上商会 系魚川支社	H28.11.2 ゝ H29.3.31	11,772,000
サンドリームおうみ可動トップライト修繕工事	可動トップライトゴム取替 一式 トップライトゴム交換(50mm平) L=192.0m トップライトゴム交換(85mm平) L=56.0m トップライトゴム交換(100mm平) L=48.0m 召し合わせゴム(50mm) L=96.0m 中央突合せゴム(3種類) L=36.0m	田辺建設 株式会社 北陸支店	H29.1.19 ゝ H29.3.31	7,918,560
美山球場基本構想作成業務委託	基本構想作成業務一式	株式会社 中部設計	H28.10.31 ゝ H29.3.31	1,274,000

5 体育施設利用実績表

(1) 社会体育施設

施設名	団体数(件)	利用人数(人)
能生テニスコート	59	358
能生体育館	658	19,733
能生球場	83	2,450
能生B & G海洋センタープール	-	6,285
早川交流促進センター	257	2,643
下早川運動広場	90	1,966
上早川運動広場	22	1,203
西海コミュニティスポーツセンター	357	8,547
南西海体育館	159	2,279
西海農村公園	135	3,855
市民総合体育館：小計	2,339	47,704
メインアリーナ	1,234	30,559
サブアリーナ	712	9,241
弓道場	202	723
相撲場	0	0
クライミングウォール	26	199
ランニングサーキットトレーニングルーム	-	5,098
ミーティングルーム	165	1,884
亀が丘体育館	942	23,675
姫川運動広場	66	4,045
小滝地区小体育館	25	625
小滝運動広場	47	705
姫川コミュニティスポーツセンター	503	5,579
今井運動広場	6	345
田沢体育館	552	8,574
青海屋内水泳プール	-	40,165
合 計	6,300	180,736

(2) 社会体育施設 夜間照明(ただし、(1)表の内数)

施設名	団体数(件)	利用人数(人)
能生テニスコート	35	220
能生球場	27	577
下早川運動広場	63	1,038
上早川運動広場	16	820
西海農村公園	38	1,100
小滝運動広場	38	570
今井運動広場	4	155
合 計	221	4,480

(3) 公園スポーツ施設

施設名	団体数(件)	利用人数(人)
美山公園体育施設：小計	1,634	36,495
美山陸上競技場	110	7,304
美山球場	138	5,285
美山テニスコート	965	9,314
美山多目的グラウンド	92	2,292
美山グラウンド・ゴルフ場	-	10,852
美山キャンプ場	324	1,282
美山管理棟会議室	5	112
美山管理棟シャワー	-	54
名引山公園体育施設：小計	374	4,279
青海総合グラウンド	113	2,010
名引山テニスコート	261	2,269
合 計	2,008	40,774

(4) 公園スポーツ施設 夜間照明(ただし、(3)表の内数)

施設名	団体数(件)	利用人数(人)
美山公園体育施設：小計	287	4,183
美山球場	33	1,980
美山テニスコート	254	2,203
名引山公園体育施設：小計	31	513
青海総合グラウンド	31	513
合 計	318	4,696

(5) 学校開放(グラウンドは夜間の利用を含まない)

学校名	施設名	団体数(件)	利用人数(人)	学校計団体数(件)	学校計利用人数(人)
磯部小学校	グラウンド	14	280	57	1,458
	体育館	43	1,178		
能生小学校	グラウンド	8	172	270	5,073
	体育館	262	4,901		
南能生小学校	グラウンド	2	46	91	1,269
	体育館	89	1,223		
中能生小学校	グラウンド	20	360	137	2,055
	体育館	117	1,695		
木浦小学校	グラウンド	0	0	27	283
	体育館	27	283		
浦本小学校	グラウンド	103	1,670	157	2,084
	体育館	54	414		
下早川小学校	グラウンド	0	0	46	1,450
	体育館	46	1,450		
大和川小学校	グラウンド	61	2,508	391	10,651
	体育館	330	8,143		
西海小学校	グラウンド	79	5,600	137	7,110
	体育館	58	1,510		
糸魚川東小学校	グラウンド	104	2,192	532	11,279
	体育館	428	9,087		
糸魚川小学校	グラウンド	73	2,290	409	10,090
	講堂	336	7,800		
	ミーティング室	0	0		
ひすいの里総合学校	体育館	179	4,547	179	4,547
大野小学校	グラウンド	57	2,235	297	7,207
	体育館	240	4,972		
根知小学校	グラウンド	5	300	53	1,157
	体育館	48	857		
田沢小学校	グラウンド	44	1,444	269	7,128
	体育館	225	5,684		

学 校 名	施 設 名	団体数 (件)	利用人数(人)	学校計団体数 (件)	学校計利用人数 (人)
青 海 小 学 校	グラウンド	6	67	40	637
	体育館	34	570		
市 振 小 学 校	グラウンド	0	0	16	160
	体育館	16	160		
小 学 校 合 計	グラウンド	576	19,164	3,108	73,638
	体育館等	2,532	54,474		
能 生 中 学 校	グラウンド	1	20	615	9,527
	体育館	455	7,032		
	柔剣道場	159	2,475		
糸魚川東中学校	グラウンド	0	0	365	3,838
	体育館	195	1,879		
	武道館	170	1,959		
糸魚川中学校	グラウンド	3	630	485	11,273
	体育館	335	7,118		
	武道館	147	3,525		
青 海 中 学 校	グラウンド	6	115	166	3,271
	体育館	112	2,612		
	柔剣道場	48	544		
中 学 校 合 計	グラウンド	10	765	1,631	27,909
	体育館等	1,621	27,144		
合 計	グラウンド	586	19,929	4,739	101,547
	体育館等	4,153	81,618		

(6) 学校開放 グラウンド夜間照明

学 校 名	団 体 数 (件)	利 用 人 数 (人)
浦 本 小 学 校	37	407
大 和 川 小 学 校	37	369
糸魚川東小学校	94	2,645
糸魚川小学校	60	1,879
大 野 小 学 校	87	1,520
根 知 小 学 校	17	400
田 沢 小 学 校	43	1,424
糸魚川東中学校	39	670
糸魚川中学校	110	1,887
合 計	524	11,201

(7) その他

施設名	団体数(件)	利用人数(人)
多目的交流センター：小計	1,320	18,773
体育館	917	13,949
グラウンド	238	3,805
会議室	90	546
研修室	75	473
合 計	1,320	18,773

中央公民館

1 運 営

(1) 基本方針

中央公民館と地区公民館の相互連携による公民館活動の活性化

ア 地区公民館との連絡調整

(ア) 地区公民館相互の連絡調整

- (イ) 館長会議の開催
- (ウ) 館長・主事・副主事研修機会の提供
- (エ) 各教育機関のネットワーク化

イ 生涯学習の推進

- (ア) 学習情報の提供及び活動の場の拡大と相談活動の実施
- (イ) 指導者の発掘と団体の育成
- (ウ) 全市的公民館事業の実施

ウ 地域づくり活動への支援・協力

2 会 議 等

(1) 館長・職員等研修

実施月日	内 容	会 場
7月15日	第67回新潟県公民館大会 12人参加	妙高市文化ホール
7月13・20日	地区公民館職員研修会 ・普通救命講習 (AED講習)	糸魚川市消防本部
12月7日	地区公民館職員研修会 ・コミュニケーション能力向上、 ホワイトボード・ミーティング	糸魚川地区公民館
12月21日	21地区公民館長会議 ・第2次糸魚川市生涯学習推進計画 (素案)について	市役所201.202会議室

(2) 糸魚川市地区公民館会議

実施月日	内 容	会 場
2月 8日	21地区公民館 予算担当者会議 ・H29配当予算について ・H29指定事業の配分等について	市役所203.204会議室

(3) 能生地域会議・事業等

能生地域地区公民館連絡協議会に記載

(4) 青海地域会議・事業等

青海地域地区公民館連絡協議会に記載

能生地域地区公民館連絡協議会

1 運 営

構 成

協議会長(能生地区公民館長) 1人

その他各地区公民館長 6人

2 会 議

能生地域地区公民館連絡協議会

実施月日	内 容	会 場
7月25日	第1回能生地域地区公民館連絡協議会 ・第34回能生地域対抗駅伝競走大会 実績及び決算見込みについて、今 後の連絡協議会事業について他	能生地区公民館 会議室
11月21日	第2回能生地域地区公民館連絡協議会 ・連絡協議会事業の実施状況と新年 度の事業計画案他	権現荘
3月22日	第3回能生地域地区公民館連絡協議会 ・平成29年度能生地域地区公民館組 織体制及び委託事業、第35回能生 地域対抗駅伝競走大会について他	能生地区公民館 会議室

3 事 業 概 要

区 分	事 業 名	実 施 期 間	開 催 場 所	講 師	参加者 (人)	事 業 内 容
一 般	第34回能生地域対抗 駅伝競走大会	6月12日	能生地域		328	能生地域全体での駅伝大会 実行委員会を組織し実施 41チーム
	能生地域グラウンド ゴルフ大会	8月20日	布引グラウンド		90	能生地域全体でのグラウンドゴ ルフ大会 15チーム参加
	能生地域ビッチボール 大会	11月13日	能生体育館	スポーツ 推進委員	64	能生地域全体のビッチボール大 会 8チーム参加

青海地域地区公民館連絡協議会

1 運 営

構 成

協議会長（歌外波地区公民館長） 1人
 その他各地区公民館長 3人

2 会 議

青海地域地区公民館連絡協議会

実施月日	内 容	会 場
4月28日	第1回青海地域地区公民館連絡協議会 ・平成27年度事業報告、会計決算 ・平成28年度事業計画、会計予算 等	青海生涯学習センター第4会議室
10月5日	第2回青海地域地区公民館連絡協議会 ・連絡協議会事業について ・各課からの連絡事項について 等	青海生涯学習センター第4会議室
1月25日	第3回青海地域地区公民館連絡協議会 ・連絡協議会事業について ・各課からの連絡事項について 等	青海生涯学習センター第4会議室

3 事 業 概 要

(1) 主催事業

区分	事 業 名	実施期間	開催場所	協力等	参加者 (人)	事 業 内 容
少年	第49回 青海少年野球大会	7月16日 7月18日	青海総合グラウンド	糸魚川市野球連盟	75	5チーム参加 (小学生・中学生)
	第46回 青海少年卓球大会	11月13日	青海中学校 柔剣道場	青海TC 青海中学校卓球部	45	9チーム参加 (小学生・中学生)
一般	第2回 青海ふるさと ウォーキング	6月5日	西町～寺地 周遊コース	青海地区公民館 主管	150	地域の名所や 伝統芸能の見学
	第38回 青海ソフトボール大会	10月2日	姫川運動広場	糸魚川市ソフト ボール協会	97	6チーム参加

(2) 関連事業

区分	事 業 名	実施期間	開催場所	主管	参加者 (人)	事 業 内 容
一般	第26回青海地域 ターゲットパードゴルフ大会	6月4日	青海総合 グラウンド	青海ニュー スポーツクラブ	49	11チーム参加
	第15回青海地域 グラウンドゴルフ大会	9月4日	青海シーサイド パーク多目的広場		59	14チーム参加
	第4回青海地域 パターゴルフ大会	10月1日	須沢臨海公園 パターゴルフ広場		35	8チーム参加
	第21回青海地域 ペタンク大会	12月3日	青海生涯学習 センター		84	28チーム参加
	第22回青海地域 スマイルボウリング大会	2月11日	青海生涯学習 センター		85	17チーム参加

磯部地区公民館

1 運 営

(1) 基本方針

- ア スポーツを通して世代間交流を図る
- イ 地域のよさを再認識し連帯意識を高める活動の推進

(2) 構 成

- ア 公民館長 1人
- イ 副公民館長 1人
- ウ 専門部 総務管理部 4人
事業部 14人
- エ 管理運営委員会 管理運営委員 5人
- オ 会計監査委員会 監査委員 2人
- カ 職員（管理運営委員会連合会の雇用） 主事：1人 副主事：1人

(3) 会 議

- ア 管理運営委員会 1回
- イ 役員会 5回
- ウ 部長・館長会議 1回
- エ 部会（総務管理部会・事業部会） 1回

2 広 報 活 動

公民館だより 年 7回 発行

3 公民館の利用状況

区 分	計	青 少 年	成 人	女 性	高 齢 者	そ の 他
回 数(回)	219	4	22	38	104	51
利用者数(人)	3,467	70	375	353	1,483	1,186

4 事 業 概 要

区分	事 業 名	回 数	実 施 期 間	開 催 場 所	講 師	参 加 者 (人)	事 業 内 容
青 少 年	青少年活動事業	80	通年	磯部小学校ほか	地域指導者	1,000	少年野球
	ジュニアスポーツクラブ	24	4～1月	磯部小学校ほか	地域指導者	300	ランニング、体力づくりほか
	いそべサマースクール	2	8月4日 5日	磯部地区公民館	地域指導者	3 11	夏休みの宿題補助 バス学習会
	新春書初め会	1	1月4日	磯部地区公民館	地域指導者	4	書初め教室
高 齢 者	奉仕活動	12	毎月	磯部地区公民館		300	磯部地区公民館及び周辺清掃
	高齢者活動事業	1	2月19日	磯部小学校		110	地区対抗 輪投げ大会

区分	事業名	回数	実施期間	開催場所	講師	参加者(人)	事業内容
その他一般	グラウンドゴルフ大会	1	5月29日	磯部小学校		70	各地区チーム対抗戦
	いそべウォーク	1	6月4日 3月4日	磯部地区公民館		9 20	磯部地区内をウォーキング
	ソフトボール大会	1	7月31日	磯部小学校		116	各地区チーム対抗戦
	ジオパーク研修会	1	10月1日	蓮華ジオサイト	ジオパーク認定ガイド	23	バスでジオサイトの見学
	ペタンク大会	1	10月30日	磯部小学校		98	各地区チーム対抗戦
	ビーチボールバレー大会	1	12月4日	磯部小学校		80	各地区チーム対抗戦
	料理講習会	3	7月6日	磯部地区公民館	地域指導者	9	うめ、しそジュース作り
			11月19日 2月4日			12 15	シュークリーム作り 和菓子作り
	手芸&茶話会	3	6月16日	徳合公民館	地域指導者	12	新聞紙バッグ作り
			9月14日 11月22日	磯部地区公民館 百川集会所		2 11	フェルトスイーツ作り 折り紙手芸
	海洋高校出前講座	1	10月29日	海洋高校	海洋高校教諭	7	鯖の味噌煮作り
	磯部地区講演会	1	7月9日	磯部地区公民館	社会福祉協議会	35	認知症予防講演

小泊地区公民館

1 運 営

(1) 基本方針 「故郷を学び自主、自立のまちづくりを推進しよう」

(2) 構 成

ア 公民館長	1人
イ 副公民館長	1人
ウ 専門部 事業部	6人
文化伝承部	6人
地域づくり推進部	6人
エ 管理運営委員会管理運営委員	7人
オ 会計監査委員会 監査委員	2人
カ 職員（管理運営委員会連合会の雇用）	主事：1人

(3) 会 議

ア 管理運営委員会	3回
イ 委員、三役合同会議	1回
ウ 会計監査委員会	1回
エ 役員会（三役会含む）	4回
オ 部会（総務管理部会・事業部会）	随時
カ その他の関連会議	随時

2 広 報 活 動

公民館だより 年 12回 発行

3 公民館の利用状況

区 分	計	青 少 年	成 人	女 性	高 齢 者	そ の 他
回 数(回)	426	2	0	42	103	279
利用者数(人)	6,173	23	0	713	1,730	3,707

4 事 業 概 要

区 分	事 業 名	回 数	実 施 期 日	開 催 場 所	講 師	参 加 人 数	事 業 内 容
青 少 年	青少年活動事業	1	1月4日	中瀬館	中村百栄	5	書初め(小・中学生対象)
	筍・さつまいも掘り	2	5月15日 10月2日	上南地区	伊藤館長	4 7	能生地区公民館共催
	小泊港祭り	1	7月2日	小泊漁港周囲	-	200	海上パレード、子供みこし
高 齢 者 事 業	輪投げ	随時	随時	中瀬館	-	840	大会準備の練習及び体力、健康の増進
	地区敬老会	1	9月19日	権現荘		82	地区と共催して開催
	将棋	随時	11月～3月	中瀬館		26	住民、同好会（各回3～4名程度）
そ の 他 一 般	笑いヨガ	3	偶数月	中瀬館	調 信子	12	体力、健康増進
	健康づくり体操	41	毎週 木曜日	中瀬館	廣川真由美	750	体力、健康増進
	太極拳	9	奇数月	中瀬館	田中 雅美	45	体力、健康増進

区分	事業名	回数	実施 期日	開催 場所	講師	参加 人数	事業内容
その他 一般	獅子舞、舞発表会	1	7月2日	スパーク能生	地元見識者	100	練習成果を地区民に披露し、より一層の伝承に努める
	ゴキブリ団子作り	1	5月17日	中瀬館	主事	8	
	ガーデニング	1	5月31日	中瀬館広場	ニッカ園芸	15	寄せ植えの体験、公民館のグリーンカーテン作り
	地域対抗駅伝大会	随時	6月12日	小泊地域内	金子 修市	23	PTA、保護者、指導者、生徒、児童の練習参加及び反省会
	環境デー事業	1	6月5日	地域全体		120	地域全体のごみ拾い草刈り等
	環境保全活動	1	6月18日	蛸養殖池周囲	金子 恭治	8	蛸祭り協力、支援、
	落語口演会	2	8月6日 2月11日	中瀬館	三流亭楽々 他	44	入山隆さん、笹川辰雄さん
	潮来伝承事業	随時	8月27,28日	中瀬館、能生漁港	地元指導者	80	小泊潮来の伝承、事業への協力
	舞楽伝承	随時	3,4 7,8月	諏訪楯取神社	地元見識者	30	舞楽練習、奉納、浦安の舞奉納
	グラウンドゴルフ	随時	4~10月随時	カモメ公園	地元見識者	150	練習、能生地区大会、木浦交流大会等への参加
	陶器作り	1	8月23日	中瀬館	磯貝たみ子	4	広告、紙をちぎりノリで混ぜ成形し乾燥する
	レクリエーション	2	10月3日 2月25日	マリンホール		39	小泊いきいきレクリエーション：輪投げ、スカットボール、シャッフルボード
	海チャレンジ	1	9月24日	能生漁港周辺	地元見識者	15	スタッフとして釣り指導、昼食準備等に参加
	ジオサイト研修会	1	11月5日			8	能生地域を予定していたが雨天のため日程変更し姫川流域へ
	廃油石鹸づくり	1	11月22日	中瀬館	館長	6	「海チャレンジ」で使用した廃油を利用
	クラフト教室	2	12月19日 20日	中瀬館	主事	7	クラフトを使用して正月用のしめ飾りを作成
	キャンドル、リース作り	1	12月6日	中瀬館	主事	10	児童、保護者4組でキャンドルとリース作り
	クリスマスケーキ作り	1	12月23日	中瀬館	金子未来	10	児童、保護者
	豆まき	1	2月4日	中瀬館		29	保育園児、地区民対象
	飾り寿司講習会	1	11月29日	中瀬館	吉田直廣	7	カニ、太巻き
	料理教室	1	2月23日	中瀬館	渡辺光実	5	ハタハタを使用して2品作る
	陶芸教室	1	3月28日	中瀬館	館長	3	陶器作り体験会
	お楽しみ会	1	3月23日	中瀬館		26	事業参加スタンプラリー抽選会
	地区作品展	1	3月18日 19日	中瀬館		50	地区民の作品を展示し親睦を深める
	ダンス講習会	2	3月3日 10日	中瀬館	廣川真由美	8	

能生地区公民館

1 運 営

(1) 基本方針 「夢広がる 能生地区公民館」

(2) 構 成

ア 公民館長	1人
イ 副公民館長	1人
ウ 専門部 総務部	3人
事業部	11人
エ 管理運営委員会 管理運営委員	7人
オ 会計監査委員会 監査委員	2人
カ 職員(管理運営委員会連合会の雇用)	主事：1人、副主事：1人

(3) 会 議

ア 管理運営委員会	2回
イ 役員会	2回
ウ 全体会	3回
エ 部会	随時

2 広 報 活 動

公民館だより 年 12回 発行

3 公民館の利用状況

区 分	計	青 少 年	成 人	女 性	高 齢 者	そ の 他
回 数(回)	111	0	106	3	0	2
利用者数(人)	1,144	0	1,089	23	0	32

能生生涯学習センターに併設

4 事 業 概 要

区 分	事 業 名	回 数	実 施 期 間	開 催 場 所	講 師 又 は 協 力 者	参 加 者 (人)	事 業 内 容	
青 少 年	親子ふれあい事業	1	5月15日	能生生涯学習センター	伊藤 幸雄 清水 心澄 伊藤 幸雄 八木麻里子 大友 和恵	26	竹の子掘り体験	
		6	5月～7月				15	絵画教室(燈籠)
		1	10月2日				20	サツマイモ掘り体験
1		1月22日	14				絵本に出てくるお菓子作り教室	
1		2月12日	7				チョコレート教室	
	青少年育成事業	1	8月4日	能生生涯学習センター	山本 哲也	21	まがたま作り	
	こども体験事業	1	夏6回 冬3回	能生生涯学習センター	高橋 眞 斉藤靖介 中村藤一	夏220 冬200	サマー寺子屋	
1		ウィンター寺子屋(餅つき大会)						
高 齢 者	能生地区敬老会	1	10月8日	能生体育館	町内会連合会	200	能生地区敬老祝賀会実行委員会と共催事業	
	高齢者活動事業	1	2月日	能生生涯学習センター	老人クラブ	40	輪投げ大会	
	お茶べりサロン	23	毎月2回	能生生涯学習センター	川原 清子 横井 春美	180	高齢者を対象におしゃべりと体操	

区分	事業名	回数	実施期間	開催場所	講師 又は協力者	参加者 (人)	事業内容		
その他一般	能生地区体育祭	1	9月25日	能生小学校	町内会連合会	900	能生地区全体での体育祭		
	講演会	1	11月13日	能生生涯学習センター	板橋 春夫	50	文化講演会		
	各種大会等	1	7月24日	布引グラウンド	-	中	90	町内会対抗グラウンドゴルフ大会(15組) 町内対抗ゴルフ大会) 第5回 ベタンク大会(12組) 第6回 ベタンク大会等(8組)	
		1	9月4日	グリーンメッセ能生			48		
		1	10月23日	能生生涯学習センター			25		
		1	2月11日	能生生涯学習センター			25		
	生涯学習推進事業	1	年間	能生生涯学習センター	和田 克彦	12	12	正月飾り教室 そば栽培 そば打ち体験 書に親しむ 将棋大会 写仏教室 能生地区公民館フェスティバル	
		1					丸山 公一		12
		2					丸山 公一		14
		2					五味川立子		200
		2					伊藤 興資		40
	健康づくり推進事業	2	6/5 9/11 毎月第4水	能生生涯学習センター 能生体育館	町内会連合会 石黒 重樹	37 41 50	7	・ウォーキング ・スポレック 等	
		12					清水心澄		7
	研修会	1	6月26日	長野方面	-	24	200	地区ボランティア	
卓球倶楽部	36	年間		石黒 重樹	360				
トランポピクス	48	年間		伊藤 和代	300				
脳すこやか教室	12	年間		平井 月子	60				
ジオパーク研修会	1	11月20日		-	15				

西能生地区公民館

1 運 営

(1) 基本方針 「広めよう強めよう地域の絆」 地域に愛される公民館を目指す。

(2) 構 成

ア 公民館長	1人
イ 副公民館長	1人
ウ 専門部 総務管理部	2人
事業部	13人
エ 管理運営委員会 管理運営委員	8人
オ 会計監査委員会 監査委員	2人
カ 職員（管理運営委員会連合会の雇用）	主事：1人

(3) 会 議

ア 管理運営委員会	2回
イ 役員会	1回
ウ 全体会	2回
エ 部会（総務管理部会・事業部会）	5回

2 広 報 活 動

公民館だより 年 7回 発行

3 公民館の利用状況

区 分	計	青 少 年	成 人	女 性	高 齢 者	そ の 他
回 数(回)	656	43	240	140	201	32
利用者数(人)	7,689	119	2,430	1,257	2,522	1,361

4 事 業 概 要

区 分	事 業 名	回 数	実 施 期 間	開 催 場 所	講 師	参 加 者 (人)	事 業 内 容
青少年	サマー寺子屋	4	夏休み中 毎週月曜日	西能生地区公民館	公民館長	55	児童への夏休み学習支援
高齢者	輪投げ大会	3	6月29日 10月26日 2月1日	西能生地区公民館		71	輪投げを楽しむ
その他一般	城山ハイキング	1	5月8日	下小見遊園地 城山	松尾幸一他	25	下小見の城山（春日山城の狼煙城）にハイキング
	夏祭り	1	7月23日	西能生地区公民館		350	輪投げ大会、子ども縁日、屋台、盆踊り、抽選会など
	敬老会	1	8月28日	西能生地区公民館		104	西能生地区区長会と共催
	気楽にやるまい会	6	通年	西能生地区公民館	水野英夫 橋立功次	32	陶芸教室、正月飾り、そば打ち体験、布ぞうり作り

区分	事業名	回数	実施期間	開催場所	講師	参加者(人)	事業内容
その他一般	西能生寄席	1	9月22日	西能生地区公民館	麴家進ん馬 笹川辰雄	50	落語、マジックを楽しむ
	新春書き初め会	1	1月4日	西能生地区公民館	斉藤春枝	27	書初め会、作品展示
	ウィンターフェスティバル	1	1月28日	西能生地区公民館		88	かまくら、宝引き、そり遊び、餅つき、宝探し、アイスクリーム作りなど
	事前研修会	1	10月7日	西能生地区公民館 ジオサイト	館長	29	ジオパーク巡り(今井不動滝、塩の道資料館、おててこ会館、金蔵院など)
	ジオパーク研修会		10月19日				
	カラオケ大会	2	11月18日 3月3日	西能生地区公民館		20 24	カラオケ
	能生谷ソフトボール大会	1	7月31日	能生球場 布引グラウンド		249	能生谷地域公民館共催(18チーム)
	能生谷芸能祭	1	10月16日	南能生小学校		200	能生谷地域公民館共催(13組)
能生谷ビーチボールバレー大会	1	12月11日	能生体育館		130	能生谷地域公民館共催(12チーム)	
健康増進	健康づくり体操	44	年間 毎週木曜日	西能生地区公民館	健康増進課	25	健康増進事業

中能生地区公民館

1 運 営

(1) 基本方針 「いきいき、いい日をいつまでも。中能生地区公民館」
地域と連携し、子どもから高齢者まで利用してもらえる公民館を目指す。

(2) 構 成

ア 公民館長	1人
イ 副公民館長	1人(総務部長兼任)
ウ 顧問	1人
エ 専門部 総務管理部	1人
事業部	8人
オ 管理運営委員会 管理運営委員	7人
カ 会計監査委員会 監査委員	2人

(3) 会 議

ア 管理運営委員会	1回
イ 全体会	1回
ウ 部会(総務管理部会・事業部会)	5回

2 広 報 活 動

公民館だより 年 12回 発行

3 公民館の利用状況

区 分	計	青 少 年	成 人	女 性	高 齢 者	そ の 他
回 数(回)	273	16	43	71	78	65
利用者数(人)	3,915	258	581	522	521	2,033

4 事 業 概 要

区 分	事 業 名	回 数	実 施 期 間	開 催 場 所	講 師	参 加 者 (人)	事 業 内 容
青少年	サマー寺子屋	3	7月27日 7月28日 7月29日	中能生地区公民館	斉藤 靖介 上越環境センター	73	児童への学習支援
	とびだせサマ-寺子屋	1	8月 9日	権現シ'オ・雪崩資料館、神道山ジオ		25	バスを使った課外学習(ジオパーク見学)
	親子お菓子作り教室	1	2月4日	中能生地区公民館	職員	23	食育を通じた親子のふれあい(13組)
	にじますフェスティバル in神道山	1	8月9日	神道山公演		25	神道山里山の会との共催(今年とはびだせサマ-寺子屋の一環で行った)
高齢者	輪投げ大会	3	7月 8日 10月31日 1月27日	中能生地区公民館		85	輪投げ大会

区分	事業名	回数	実施期間	開催場所	講師	参加者(人)	事業内容
その他一般	グリーンカーテン教室 &花いっぱい講座	1	5月28日	中能生地区公民館	ニッカ園芸	15	緑化運動・グリーンカーテン普及
	中能生グラウンドゴルフ大会	1	6月26日	中能生小学校グラウンド		43	各地区交流グラウンドゴルフ
	出前講座	1	7月 8日	中能生地区公民館	市健康増進課	39	骨密度測定と骨粗鬆症予防について
	クラフト教室	3	7月12日 26日 10月 7日	中能生地区公民館	小泊地区公民館・高辻主事	41	クラフトテープで小物入れ等作成(生涯学習)
	能生谷ソフトボール大会	1	7月31日	能生球場 布引グラウンド		249	能生谷地域共催 (主管 西能生地区公民館)
	ジオパーク研修会	1	10月15日	蓮華ジオサイト	ジオパーク認定ガイド	24	市内ジオサイトめぐり【7回目】
	能生谷芸能祭	1	10月16日	南能生小学校		200	能生谷地域共催 (主管 上南地区公民館)
	IT講習会	2	11月 8日 11日 10月21日 25日 28日 11月15日 18日 22日 25日 29日 12月 6日 13日	中能生地区公民館	With You 石倉由紀子	18	パソコンの基礎講習会 初心者対象
	わくわく軽運動教室	10		中能生地区公民館 中能生小学校	健康づくりセンター 「はびねす」	164	秋から冬の健康作りとしてはびねすと連携し、軽運動を行った。
	能生谷 ビッチボール大会	1	12月11日	能生体育館		130	能生谷地域事業 (主管 中能生地区公民館)
	料理教室	1	12月13日	中能生地区公民館	白石智佐代	8	成人女性対象の料理教室
	中能生インターフェスティバル	1	2月11日	中能生小学校・中能生地区公民館		50	小雪のため体育館で輪投げ大会、雪上宝探し大会
	なかのう演芸会	1	3月25日	中能生地区公民館		80	公民館改築記念輪投げ大会
	パソコン学習会	11	毎月1回	中能生地区公民館	職員	34	IT講習会の復習を兼ねたステップアップ学習会
	健康体操	43	通年毎週水曜日	中能生地区公民館	健康増進課	350	市健康増進課主催

上南地区公民館

1 運 営

(1) 基本方針 「文化の発信 楽しむ^{やかた}館 上南地区公民館」

(2) 構 成

ア 公民館長	1人
イ 副公民館長	1人
ウ 顧問	1人
エ 専門部 事業部	3人
オ 管理運営委員会 管理運営委員	5人
カ 会計監査委員会 監査委員	2人
キ 職員(管理運営委員会連合会の雇用)	主事：1人 副主事：1人

(3) 会 議

ア 管理運営委員会	1回
イ 役員会	1回
ウ 全体会	1回
エ 部会(総務管理部会・事業部会)	9回

2 広 報 活 動

公民館だより 年 12回 発行

3 公民館の利用状況

区 分	計	青 少 年	成 人	女 性	高 齢 者	そ の 他
回 数(回)	559	73	124	145	192	25
利用者数(人)	6,391	1,345	1,441	710	1,822	1,073

4 事 業 概 要

区 分	事 業 名	回 数	実 施 期 間	開 催 場 所	講 師	参 加 者 (人)	事 業 内 容
教 育 家 庭	家庭教育学級	3	6月25日(土) 7月30日(土) 1月22日(日)	上南地区公民館	地元講師	63	糸魚川市生涯学習推進事業 家庭教育支援事業(20組)
青 少 年	夏季子どもお楽しみ会	2	8月8日(月) 8月19日(金)	上南地区公民館	地元講師	66	小学生を対象とした、夏休みお楽しみ会。読み聞かせ・工作など
	子ども楽習教室	42	5月～7月 9月～11月	上南地区公民館	地元講師	1005	放課後学習活動
	川であそぼう	1	8月21日(日)	能生川(楨地内)	地元講師	98	魚つかみ、川遊び
高 齢 者	輪投げ大会	1	8月27日(土)	南能生小学校		39	輪投げ大会
そ の 他 一 般	上南ふれ愛運動会	1	5月21日(土)	南能生小学校		150	南能生小学校と共催
	枅形山遠足	1	5月14日(土)	枅形山		31	山歩き、タケノコ採りのろし出づ
	グラウンドゴルフ大会	1	6月4日(土)	南能生小学校		24	グラウンドゴルフ大会
	公民館杯親善ゴルフ大会	1	7月17日(日)	グリーンホール能生		25	ゴルフ大会
	上南ふれ愛夏祭り	1	8月7日(日)	JAFふれあい広場		200	地域づくり協議会と共催

区分	事業名	回数	実施期間	開催場所	講師	参加者(人)	事業内容
その他一般	スポレック大会	1	11月27日(日)	南能生小学校		20	スポレック大会
	公民館杯囲碁大会	1	1月29日(日)	上南地区公民館		13	能生囲碁クラブ協力
	漢字検定	1	1月28日(土)	上南地区公民館		20	日本漢字能力検定協会による漢字検定準会場
	上南ふれ愛キャンドル祭り	1	2月4日(土)	南能生小学校		250	地域づくり協議会と共催
	ひな祭り演芸茶会	1	3月5日(日)	上南地区公民館		80	上南住民から楽しんでもらう会 フリーマーケット
	上南大学	4	1月～3月	権現荘、高倉地区公民館、 上南地区公民館	地元講師 市内講師	120	講演会・出前講座 ・お菓子づくり教室
	スポレック教室	23	5月～11月	南能生小学校	地元講師	302	スポレック教室
	リズムダンス教室	25	5月～11月	上南地区公民館	加藤尚子	575	リズムダンス教室(キッズ・ ママ・レディース 3コース)
	能生谷ソフトボール大会	1	7月31日(日)	能生球場 布引グラウンド		249	能生谷地域共催 (主管 西能生地区公民館)
	能生谷芸能祭	1	10月16日(日)	南能生小学校		200	能生谷地域共催 (主管 上南地区公民館)
	能生谷ビーチボール バレー大会	1	12月11日(日)	能生体育館		130	能生谷地域共催 (主管 中能生地区公民館)

木 浦 地 区 公 民 館

1 運 営

(1) 基本方針 「さまざまな体験の場と機会を提供し、公民館を身近なものにしよう」
「世代間交流を進め、人と人とのつながりを深めよう」

(2) 構 成

ア 公民館長	1人
イ 副公民館長	1人
ウ 顧問	2人
エ 専門部 総務管理部	3人
事業部	11人
オ 管理運営委員会 管理運営委員	6人
カ 会計監査委員会 監査委員	2人
キ 職員(管理運営委員会連合会の雇用)	主事：1人

(3) 会 議

ア 管理運営委員会	2回
イ 全体会	2回
ウ 部会(総務管理部会・事業部会)	4回

2 広 報 活 動

公民館だより 年 24回 発行

3 公 民 館 の 利 用 状 況

区 分	計	青 少 年	成 人	女 性	高 齢 者	そ の 他
回 数(回)	283	0	58	50	142	33
利用者数(人)	2,811	0	710	233	1,267	601

4 事 業 概 要

区 分	事 業 名	回 数	実 施 期 間	開 催 場 所	講 師	参 加 者 (人)	事 業 内 容
少 年	マラソン講座	18	4月～6月	木浦地区内 久比岐自転車道		300	能生地域対抗駅伝競走大会に向けた 小中学生マラソン教室
	祭りの舞の練習会	10	7、9、3月	木浦地区公民館 他		153	主管:奉賛会
	青少年活動事業	1	8月21日	木浦地区内		32	主管:おやじの会
高 齢 者	奉仕活動	1	9月17日	木浦地区公民館		40	木浦地区公民館周辺清掃
	高齢者活動事業	1	3月2日	木浦地区公民館		30	木浦ふれあい事業・園児と遊ぼう
そ の 他 一 般	烏帽子山登山	2	4月9日 10月10日 10月31日	烏帽子山		25	道付け 下草刈り 登山 雨の為中止
	木浦わくわく運動会	1	5月21日	木浦小学校 グラウンド		300	木浦保育園・木浦小学校 木浦地区公民館(学社連携事業)
	ニュースポーツ教室	30	4月～11月	木浦小学校体育館	五味川治	300	スポレック、ビーチボールバレー

区分	事業名	回数	実施期間	開催場所	講師	参加者(人)	事業内容
その他一般	ニュースポーツ教室	30	4月～11月	木浦小学校体育館	五味川治	300	スポレック、ビーチボールバレー
	シャッフルボード大会	1	5月8日	木浦小学校体育館	利根川一夫 五味川治	20	チーム戦
	移動図書館	4	6月、8月、11月、3月	木浦地区公民館		120	能生図書館からの本を貸出
	筆ペン講座	5	7月～9月	木浦地区公民館		38	筆ペン字練習
	自然探索活動	1	6月2日	木浦小学校体育館	野紫木弘子	55	リース作り教室
	料理教室	2	6月26日 2月25日	木浦地区公民館	牧野美樹	24	親子お楽しみ会 ゼリー作り 七夕飾り 体にいい料理教室 講話 調理実習
	木浦お宝探し健康ウォーク	2	7月3日	木浦地内		18	木浦地区の探訪、健康作りウォーク
	木浦地区わなげ大会	2	7月5日 11月8日	木浦地区公民館		75	チーム対抗戦
	寺子屋 in summer In winter	8	8月1、2、3、5 12月26、27 1月5、6	木浦地区公民館		97	勉強会
	クラフト教室	1	8月18日	木浦地区公民館		13	パッケージクラフト・コースター作り
	切り絵講習	2	9月10日 12月10日	木浦地区公民館	和田克彦	29	切り絵・芸能祭作品 ・お正月飾り
	木浦地区 グラウンドゴルフ大会	1	9月25日	木浦小学校 グラウンド		46	各地区チーム対抗戦 小泊地区公民館共催
	ジオパーク研修会	1	10月3日	糸魚川市内	水島美恵子	22	市内ジオサイトめぐり
	木浦地区芸能祭	1	10月15日	木浦小学校 体育館		110	民舞、民謡、カラオケほか
	木浦地区懇談会	1	11月11日	木浦地区公民館		38	保育園、小学校、公民館 合同懇談会
	スマイルボウリング大会	1	11月19日	木浦地区公民館	利根川一夫	31	チーム戦
	ベタンク大会	1	12月3日	木浦小学校 体育館		45	チーム戦
	新春書き初め大会 書き初め展	1	1月3日	木浦地区公民館	楠田和子	31	書初め練習、書初めの展示 まゆだま飾り
	山の幸染め体験	1	1月21日	木浦地区公民館		中止	山の幸染め
	雪上トレッキング	2	2月1日	木浦小学校 及びその周辺	野紫木洋	28	冬の動物の足跡探しや、冬の草木の 観察
木浦健康教室	1	3月2日	木浦地区公民館	高橋正章	13	軽運動	

浦本地区公民館

1 運 営

(1) 基本方針

- ア 地域の拠点として親しまれ、信頼される公民館づくりに努める。
- イ 地区組織、自治体と協働、連携して地域の活性化を図る。
- ウ 子ども、高齢者の心豊かな人づくり、健康づくりを推進する。
- エ 各種団体、サークルの活動を支援する。

(2) 構 成

ア 公民館長		1人
イ 管理運営委員会	管理運営委員	7人
ウ 会計監査委員		2人
エ 専 門 部		
	青少年部	7人
	文化教養部	7人
	社会体育部	7人
オ 青少年育成指導員		1人

(3) 会 議

ア 管理運営委員会		2回
イ 専 門 部 会		
	青少年部	4回
	文化教養部	4回
	社会体育部	5回
ウ 事業推進会議		1回

2 広 報 活 動

- (1) 公民館だより 年 12回 発行
- (2) 生涯学習情報・チラシ 年 13回 発行

3 公民館の利用状況

区 分	計	青 少 年	成 人	女 性	高 齢 者	そ の 他	図 書 室
回 数(回)	650	71	157	268	40	114	
利用者数(人)	6,293	405	1,407	1,964	605	1,740	172

4 事業概要

区分	事業名	回数	実施期間	開催場所	講師	参加者(人)	事業内容
青少年	区民ハイキング	1	6月5日	早川不動山	-	16	ハイキング・交流
	七夕交流会	2	6月28日 7月10日	浦本地区公民館 漁協広場	-	13	七夕を通じた交流
	魚つり大会	1	6月26日	浦本海岸	-	10	魚つり
	キャンプ	1	7月23～24日	大和川森林公園	-	23	野外活動
	トランポピクス体験教室	1	8月19日	浦本地区公民館	渡辺 登志子	10	トランポピクス体験
	ひな祭り茶会	1	3月1日	浦本地区公民館	-	11	高齢者との交流
	お楽しみ会と6年生を送る会	1	3月5日	浦本地区公民館	-	16	異年齢交流
成人	ごきぶりだんご作り	1	5月13日	浦本地区公民館	公民館職員	24	駆除剤を手作り
	高齢者配食サービス	1	5月15日	浦本地区公民館	-	19	社協共催
	安心安全野菜作り講座	2	5月18日 2月22日	浦本地区公民館	JA職員	34	薬に頼り過ぎない野菜作り
	春の高峰登山	1	5月22日	高の峰山	-	33	登山
	区民ハイキング	1	6月5日	早川不動山	-	40	ハイキング・交流
	グラウンドゴルフ大会	1	6月18日	浦本小学校	GOGO浦浜	18	小学生との交流
	区民運動会	1	9月25日	浦本小学校	-	196	運動会
	地区文化祭	1	10月23日	浦本小学校	-	180	活動成果の発表
	カローリング大会	1	11月6日	浦本地区公民館	-	30	スポーツで交流
	秋の高峰登山	1	11月20日	高の峰山	-	10	登山
	知っとこ防災教室	1	11月26日	浦本地区公民館	消防署員	15	家庭の防災と災害について
	講演会と新春のつどい 学習講演会	1	1月22日 2月12～13日	浦本地区公民館 浦本地区公民館	金子善八郎 中嶋昭一	53 37	区民の交流 写真展
女性	料理教室	2	7月25日 11月9日	浦本地区公民館	金山洋子・山本政子	18	季節の野菜料理
	手芸教室	2	9月27・30日	浦本地区公民館	廣川 和美	20	干支作り
	筆ペン教室	1	10月26日	浦本地区公民館	細井信子	7	筆ペンでの習字
	切り絵教室	3	12月8・12・16日	間脇会館 他	和田克彦	20	お正月飾り作り
	コンニャク作り	1	12月26日	浦本地区公民館	原 百代	13	芋から作る
高齢者	七夕交流会	2	6月28日 7月10日	浦本地区公民館 漁協広場	-	27	保育園児との交流
	地区敬老会	1	8月28日	浦本地区公民館	-	97	社協との共催事業
	ひな祭り茶会	1	3月1日	浦本地区公民館	-	27	伝統行事と子供たちとの交流
その他一般	各種団体懇親会	1	4月20日	浦本地区公民館	-	16	各種団体との情報交換
	各種団体大掃除	1	11月25日	浦本地区公民館	-	15	公民館の大掃除

下早川地区公民館

1 運 営

(1) 基本方針

- ア 地域住民による運営、自主活動を推進することにより、生涯学習、社会教育、地域づくり活動の拠点とする。
- イ スポーツ、レクリエーション活動を通じ、健康の増進と情操高揚と仲間づくりをする。
- ウ 地域、学校との連携を密にし、青少年の健全育成に努める。
- エ 高齢者、女性の社会活動を支援し、元気で楽しい生活ができるようにする。
- オ 地域の諸団体との連携をはかり、人づくり地域づくりに貢献する。特に、青少年事業（学校・保育園との連携）と高齢者事業に力を入れる。

(2) 構 成

ア	公民館長		1人
イ	管理運営委員会	管理運営委員	9人
ウ	会計監査委員		2人
エ	支館組織		14支館
オ	専門部		
	青少年部		6人
	生涯学習部		6人
	女性部		6人
	文化教養部		6人
	社会体育部		10人
カ	青少年育成指導員		1人
キ	事業推進員		34人

(3) 会 議

ア	管理運営委員会	2回
イ	支館長会議	3回
ウ	専門部会	
	青少年部	4回
	生涯学習部	1回
	女性部	2回
	文化教養部	3回
	社会体育部	2回
エ	事業推進会議	35回

2 広 報 活 動

- (1) 公民館だより 年12回 発行
- (2) 生涯学習情報・チラシ 年3回 発行

3 公民館の利用状況

区 分	計	青少年	成人	女性	高齢者	その他	図書室
回 数(回)	1,007	400	251	180	74	102	
利用者数(人)	12,229	2,821	3,310	1,121	1,068	3,209	700

4 事業概要

区分	事業名	回数	実施期間	開催場所	講師	参加者(人)	事業内容
少年	地引網体験	1	5月14日	市振	-	13	地引網体験
	夏休み学習会	5	7月25日～	下早川地区公民館	五十嵐悠里	14	学習会
	市少年少女ソフトボール大会	1	7月31日	姫川グラウンド	-	12	交流
	魚のつかみどり大会	1	8月15日	早川交流促進センター前	-	150	自然体験
	糸魚川の良いところめぐり	1	9月18日	下早川地区公民館	-	11	雨天のため室内ゲーム
	親と子の手作り教室	1	12月11日	下早川地区公民館	-	26	アロマキャンドル 他
	走法講習会	1	1月22日	焼山の里ふれあいセンター	小川 卓	35	講習会
	卓球教室	120	水曜日	焼山の里ふれあいセンター	磯貝 実	800	健全育成
	野球教室	120	年間	下早川運動広場	五十嵐 健一郎 他	1100	健全育成
	ミニバス教室	120	年間	大和川小学校 他	-	2100	健全育成
成人	八十八ヶ所めぐり	1	5月29日	下早川地区公民館	-	30	散策
	第27回GG大会	1	7月23日	下早川運動広場	-	9チーム 30	体力増進
	地区体育大会	1	8月21日	下早川運動広場	-	700	体力増進
	第39回早川縦断駅伝大会	1	10月16日	県道	-	27チーム 200	駅伝大会
	地区文化祭	1	10月30日	下早川地区公民館	-	200	作品展示・演芸
	文化講演会	1	11月18日	下早川地区公民館	竹之内 耕	12	講演会
	新年交礼会	1	1月 7日	下早川地区公民館	-	63	情報交換
	第30回下早川綱引き大会	1	3月 5日	早川交流促進センター	-	8チーム 100	体力増進
	下早川地域学習会	1	3月11日	早川交流促進センター	-	40	地域学習
	ソフトボール大会	1	8月28日	下早川運動広場	-	3チーム 45	体力増進
	第17回GG大会	1	9月24日	下早川運動広場	-	4チーム 20	体力増進
	第23回ビーチボール大会	1	11月15日	早川交流促進センター	-	6チーム 25	体力増進
	体協会員交流会	1	12月3日	山水円	-	24	ニュースポーツの紹介 他
	ゴロゴロ体操の会	6	4月19日～	下早川地区公民館	川原 清子 他	46	健康増進
日光寺 舞の伝承活動	17	4月8日～	下早川地区公民館	樋口 市英	157	文化の伝承	
男が料理を楽しむ会	3	7月24日～	下早川地区公民館	-	38	技術の習得	
女性	着付体験	1	4月25日	下早川地区公民館	-	12	おさらい会
	着物を着て街歩き	1	5月 7日	新町周辺	石田千枝子 他	29	おさらい会
	料理講習会	1	7月 8日	下早川地区公民館	月岡 恵子	15	講習会
	フラワーアレンジメント	1	10月29日	下早川地区公民館	関澤ハマ子	13	講習会
料理講習会	1	2月10日	下早川地区公民館	樋口まさ	16	講習会	
高齢者	地区敬老会	1	6月19日	下早川地区公民館	-	117	敬老会
	下早川交流会	1	10月19日	下早川地区公民館	中野 踏かまる	100	講演会
その他一般	運動広場の管理	8	4月～11月	下早川運動広場	-	135	ボランティア
	市民・早川スキー大会	1	2月 5日	焼山の里ふれあいセンター	-	50	健康増進

上早川地区公民館

1 運 営

(1) 基本方針

- ア 地域プランと連携し、地域活性化を目指す。
- イ 地域の宝を再確認し、郷土愛を深める。
- ウ 地域に役立つ、情報発信の推進。

(2) 構 成

ア 公民館長	1人
イ 管理運営委員会 管理運営委員	7人
ウ 会計監査委員	2人
エ 支館組織	4支館
オ 専門部	
青少年部	8人
生活部	8人
文化部	8人
体育部	8人
カ 青少年育成指導員	1人
キ スポーツ推進委員	1人
ク 事業推進員	34人

(3) 会 議

ア 管理運営委員会	3回
イ 支館長会議	2回
ウ 専門部会	
青少年部	1回
生活部	2回
文化部	6回
体育部	5回
エ 事業推進会議	0回

2 広 報 活 動

- (1) 公民館だより 年 8回 発行
- (2) 生涯学習情報・チラシ 年 0回 発行

3 公民館の利用状況

区 分	計	青少年	成 人	女 性	高齢者	その他	図書室
回 数(回)	471	21	204	22	5	219	
利用者数(人)	3,087	193	1,111	120	8	1,625	30

4 事業概要

区分	事業名	回数	実施期間	開催場所	講師	参加者(人)	事業内容
少年	友活ハイキングinとや 羊毛フェルト体験	1	6月12日	放山 とや展望台	-	12	ハイキング
		1	11月26日	上早川地区公民館	横井 りえ	8	手芸
青年	第39回早川縦断駅伝大会 市民早川スキー大会	1	10月16日	下早川地区公民館	-	200	駅伝大会
		1	2月5日	下早川地区公民館	-	63	健康増進
成人	IT講習会	2	6月2・3日	上早川地区公民館	宮島 道子	11	インターネット
	IT講習会	2	11月1・2日	上早川地区公民館	宮島 道子	9	エクセル
	グラウンドゴルフ大会	1	8月5日	上早川運動広場	-	33	競技
	地区大運動会	1	8月21日	上早川運動広場	-	200	地域間交流
	地区文化祭	1	11月6～12日	焼山の里ふれあいセンター	-	200	共催事業
	切り絵教室	1	11月24日	上早川地区公民館	和田 克彦	7	切り絵
	地区年始会	1	1月14日	上早川地区公民館	-	43	親睦会
	男の料理教室	1	3月8日	上早川地区公民館	関澤 憲次	6	料理
	ジオパーク学習会inとや	1	10月8日	焼山の里ふれあいセンター	樋口 善栄	12	学習会
	ジオパーク現地学習会	1	3月25日	能生方面ジオサイト	網島八十八郎	16	学習会
女性	手芸 干支人形作り	2	10月7・11日	上早川地区公民館	廣川 和美	6	実技
	アレンジフラワー教室	1	2月15日	上早川地区公民館	ブルファンスタッフ	10	実技
	お菓子作り教室	1	2月19日	上早川地区公民館	山川 和男	8	実技
高齢者	地区敬老会	1	6月25日	上早川地区公民館	-	53	交流会
その他一般	輪投げ大会	1	7月16日	焼山の里ふれあいセンター	-	40	スポーツ交流
	ニューホップ体験交流会	1	3月11日	焼山の里ふれあいセンター	山本 博司	8	親睦会

大和川地区公民館

1 運 営

(1) 基本方針

- ア 生涯学習活動の拠点として、地区民の学習の機会と内容の充実を図る。
- イ 地域で活動する団体の連携と協働を支援し、地域活性化に寄与する。
- ウ 学校や家庭と連携し、地域で子どもを育む活動を推進する。
- エ 「親しまれる公民館」として、運営や業務の改善と工夫に努める。

(2) 構 成

ア	公民館長	1人
イ	管理運営委員会 管理運営委員	8人
ウ	会計監査委員	2人
エ	支館組織	5支館
オ	専門部	
	支館長	5人
	文化教養部	10人
	社会体育部	11人
カ	青少年育成指導員	1人(専門部兼任)

(2) 会 議

ア	管理運営委員会	2回
イ	支館長会議	16回
ウ	専門部会	
	文化教養部	7回
	社会体育部	7回
エ	事業推進会議	0回

2 広 報 活 動

- (1) 公民館だより 年 12回 発行
- (2) 生涯学習情報・チラシ 年 14回 発行

3 公民館の利用状況

区 分	計	青少年	成人	女性	高齢者	その他	図書室
回 数(回)	587	117	411	1	58	0	
利用者数(人)	18,427	9,055	7,734	14	1,586	0	38

4 事業概要

区分	事業名	回数	実施期間	開催場所	講師	参加者(人)	事業内容
少年	ふれあい輪投げ大会	1	4月24日	大和川地区公民館	-	59	高齢者とのふれあい輪投げ大会
	子どもジオパーク学習会	1	5月24日	橋立ヒスイ峡-親不知	菅原 賢明	15	親子でジオパーク学習
	子どもレクリエーション	1	8月 7日	大和川小学校	-	108	水中レクリエーション
	子どもキャンプ	1	8月20～21日	大和川森林公園	川島 篤志	84	キャンプ
	クリスマス・カルタ大会	1	12月25日	大和川地区公民館	-	44	ふるさとカルタ大会・まゆ玉作り体験
	子ども将棋大会	1	2月 8日	大和川地区公民館	小林 猛生 (ボランティア)	14	子どもの将棋大会
	親子雪山あそび	1	2月19日	樽池高原	菅原 賢明	24	雪山でのアマルトラックと植物観察
成人	ジオパーク学習会	1	10月30日	白山神社、上田市内	水島美恵子	34	ジオサイト学習と他地区史跡の研修
	なでしこ祭	1	10月23日	大和川小学校	-	250	地域の文化的学習の発表の場
	健康講座	2	7月 3日 1月15日	大和川地区公民館	岩崎和子・平井 月子	33	笹団子作り、残り物アレンジ料理
	男の料理教室	1	11月27日	大和川地区公民館	五十嵐恵二	12	男の自立を目指した料理教室
	料理教室	1	2月 1日	大和川地区公民館	園田 岳彦	23	大福作り教室
	囲碁・麻雀大会	1	2月12日	大和川地区公民館	-	22	同好の趣味大会
高齢者	ふれあい輪投げ大会	1	4月24日	大和川地区公民館	-	36	こどもとの輪投げ大会
	グラウンドゴルフ大会	1	4月27日	桜が丘グラウンド	-	46	グラウンドゴルフ大会
	高齢者いきいき学習会	1	5月24日	大和川地区公民館	吉原久美子・中村 恵美子 他	35	レクリエーション、紙芝居 他
	出前講座	2	12月2・5日	梶屋敷児童会館・竹ヶ花公民館	糸魚川市消防 本部予防係	42	家庭での防火講話
	お楽しみゲーム大会	1	2月12日	大和川地区公民館	-	37	トランプ等ゲーム大会
その他一般	親善ソフトボール大会	1	5月29日	大和川小学校	吉岡進二・斉藤 昇・園田完 他	71	地区対抗ソフトボール大会
	体育祭	1	10月 2日	大和川小学校	-	1,080	地区最大行事
	支館対抗綱引き大会	1	11月 6日	大和川小学校	田原敬一・猪又 茂雄	58	支館対抗の綱引き大会

西海地区公民館

1 運 営

(1) 基本方針

- ア 地域の自然や文化を大切にし、その保存と活用に努める。
- イ 地域内の団体やサークルの活動を支援し、生涯学習の推進に努める。
- ウ スポーツレクリエーション活動を推進し、健康づくりを支援する。
- エ 学校・保育園との連携を密にし、未来ある青少年の健全育成の充実に努める。

(2) 構 成

ア 公民館長	1人
イ 管理運営委員会 管理運営委員	11人
ウ 会計監査委員	2人
エ 専門部	
青少年部	6人
女性部	6人
壮年部	5人
文化広報部	6人
社会体育部	6人
オ 青少年育成指導員	1人
カ スポーツ推進委員	1人
キ 事業推進員	19人

(3) 会 議

ア 管理運営委員会	3回
イ 専門部会	
青少年部	3回
女性部	2回
壮年部	3回
文化広報部	3回
社会体育部	3回
ウ 事業推進会議	回

2 広 報 活 動

- (1) 公民館だより 年 12回 発行
- (2) 生涯学習情報・チラシ 年 8回 発行
- (3) 行政無線広報 年 回

3 公民館の利用状況

区 分	計	青 少 年	成 人	女 性	高 齢 者	そ の 他	図 書 室
回 数(回)	359	51	54	18	74	162	
利用者数(人)	5,763	969	912	320	787	2,775	-

4 事業概要

区分	事業名	回数	実施期間	開催場所	講師	参加者(人)	事業内容
青少年	みどりの学校	1	6月 5日	海谷三峡パーク	猪又 康久 他	30	ヒラタケの駒打ち・輪投げ大会・丸太切り
	もみじの学校	1	10月16日	海谷三峡パーク	猪又 康久 他	20	ブナ林での宝物探し・木工クラフト 他
	子どもお楽しみ会	1	1月15日	西海コミュニティセンター	猪又 康久 他	35	チーム対抗ゲーム大会
	飾り巻きずし教室	1	2月25日	西海地区公民館	月岡 恵子	15	親子で桃の節句にちなんだ巻き寿司作り
	少年・少女ソフトボール教室	15	夏休み中	西海農村公園	松沢 正治	20	ソフトボール教室
	海谷キャンプ	1	8月10～11日	海谷三峡パーク	松木 大輔 他	19	バウムクーヘン作り・魚のつかみ取り 他
	まゆ玉作り教室	48	12月25日	西海地区公民館	-	7	正月飾りのまゆ玉作成
	自然観察会	1	3月26日	市野々周辺	霜野 好克 他	14	棒パン作り・自然観察
書道教室	48	毎週日曜日	西海地区公民館	齊藤 翡流	25	硬筆・毛筆	
成人	はつらつ健康教室	1	12月 6日	西海地区公民館	-	12	高血圧を改善する生活習慣の学習
	健康づくり教室	3	1月	西海地区公民館	伊藤 永子	14	健康体操
	デジカメ教室	2	7月24日・ 8月21日	西海地区公民館 ・海谷三峡パーク	宮下 好枝	12	撮影方法の座学 ジオサイトでの撮影実習
	男の料理教室	2	11月27日 3月 6日	西海地区公民館	宮澤 文雄・ 猪又美佐枝	17 19	そば打ち アンコウ料理
	スポーツ教室	12	5月～10月	西海農村公園	古畑 秀作	24	グラウンドゴルフ
	盆栽教室	2	10月29・30日	西海コミュニティセンター	竹之内 勲	4	盆栽についての相談コーナー
	親善グラウンドゴルフ大会	1	6月25日	西海農村公園	-	35	団体戦・個人戦を表彰
	押上との交流会	1	7月 2日	西海農村公園 ・西海地区公民館	-	25	グラウンドゴルフ大会ほか
女性	視察研修	1	10月 2日	富山方面	-	40	富山美術館 ほかを見学
	門松作り教室	1	12月13日	西海地区公民館	-	7	ミニ門松の作成
	手芸教室	1	2月 6日	西海地区公民館	畠山真由美	10	パッチワークでタペストリー作成
高齢者	地区敬老会	1	6月19日	西海コミュニティセンター	-	160	式典・アトラクション・富くじ
	いきがい活動	8	通年	西海地区公民館	地区老人会	-	公共施設の環境美化(除草・花植え・花壇整備)
	ふるさとウォーキング	1	9月25日	市野々・御前山方面	松澤 一久 ・宮澤 文雄	18	歩きながら西海の文化を学ぶ
	老人ゲームの日	12	毎月25日	西海地区公民館	-	25	輪投げ・宝引き 他
その他一般	春の海谷まつり	1	6月 5日	海谷三峡パーク	-	300	特産品の販売・イベントの開催
	秋の海谷まつり	1	10月16日	海谷三峡パーク	-	300	特産品の販売・イベントの開催
	ジオパークめぐり	1	5月15日	早川・FMM 他	-	21	ジオパークを巡り学習する
	地区文化祭	1	10月29日 ・30日	西海地区公民館・西海 コミュニティセンター	-	200	作品展示・学習成果発表・特産の販売
	ヨガ教室	4	9月	西海地区公民館	富岳 優美子	13	ヨガ
	地区伝承事業(さいの神) 準備(かや刈り)	1	1月15日	西海地区公民館周辺	-	200	さいの神で、無病息災・五穀豊穡を願う
		1	11月20日	川島地内	-	26	さいの神用の茅を採集
	親善大運動会	1	8月28日	西海小学校	-	180	西海小学校で開催
	新春の集い	1	1月 7日	西海地区公民館	-	89	年始会
	料理教室	1	1月20日	西海地区公民館	渡辺 光実	16	そば粉ガレット・ポテトスープ
	雪山を歩くツアー	1	3月26日	西海地区公民館	-	17	御前山～三峡パークのスノートレッキング

糸魚川地区公民館

1 運 営

(1) 基本方針

- ア 「継承と創造」の運営理念を基調とした活動を地域住民の参画を得て推進する。
- イ 社会教育及び生涯学習の拠点として活動を行うほか、地域づくり等も含め幅広い活動を推進する。
本館及び支館の主な活動推進分野
 - ・本館は、社会教育活動・生涯学習活動を中心に地域づくり活動も推進する。
 - ・支館は、コミュニティーを含む地域づくり活動を中心に自治会と協働で推進する。
- ウ 教養の向上・健康の増進・生活文化の発展及び社会福祉活動等の事業を推進する。

(2) 重点事項

- ア 家庭・地域・学校と連携協力し、乳幼児の健やかな成長及び青少年の健全育成を図る。
- イ 高齢化社会を迎え、貴重な高齢者の能力の活用と生きがい支援を推進する。
- ウ 各公民館との連携を深め、運営及び活動への支援・協力を努める。
- エ 公民館利用団体やサークルとの連絡調整を図り、活動が円滑に行われるよう支援する。
- オ 公民館だより・その他の広報機能を駆使し、活動の周知や公民館に対する理解度を高める。
- カ 公民館の新施設・設備を活用した事業を促進する。

(3) 構 成

ア 公民館長	1人	文化教養部	14人
イ 管理運営委員会 管理運営委員	15人	社会体育部	14人
ウ 会計監査委員	2人	カ 青少年育成指導員	2人
エ 支館組織	14支館	キ スポーツ推進委員	8人
オ 専門部		ク 事業推進員	84人
青少年部	14人	ケ 事業協力員	若干人
女性部	14人		
高齢者部	14人		

(4) 会 議

ア 管理運営委員会	2回	高齢者部	0回
イ 支館長会議	4回	文化教養部	1回
ウ 専門部会		社会体育部	1回
青少年部	1回	エ 地区青少年健全育成協議会	3回
女性部	1回		

2 広 報 活 動

- | | | | |
|----------------|----------|--------------------------|--------|
| (1) 公民館だより | 年 12回 発行 | (4) 支館だより | 年 随時発行 |
| (2) 生涯学習情報・チラシ | 年 随時 発行 | (5) その他 新聞(糸魚川タイムス、新潟日報) | |
| (3) 行政無線広報 | 年 2回 | | |

3 公民館の利用状況

区 分	計	青 少 年	成 人	女 性	高 齢 者	そ の 他	図 書 室
回 数(回)	3,318	353	910	1,254	116	685	
利用者数(人)	39,892	2,401	11,834	13,462	1,332	10,863	-

4 事業概要

区分	事業名	回数	実施期間	開催場所	講師	参加者(人)	事業内容
青少年	ハイハイ講座	2	9月14日・3月8日	糸魚川地区公民館	樋口和子	39	親子のふれあい運動実習・座学
	子育て相談会	2	7月27日・2月22日	糸魚川地区公民館	宮本マサ子・横澤富士子・井川淳子	42	講演・相談・話し合い
	乳幼児の栄養講座	1	7月3日	糸魚川地区公民館	月岡 恵子	19	実習・相談
	子ども囲碁教室	38	毎月第2・4土曜日	糸魚川地区公民館	日本棋院糸魚川支部	371	囲碁
	夏のお楽しみ囲碁研修	1	8月20日	ひすいの湯	日本棋院糸魚川支部	12	研修会
	新春囲碁大会 子どもの部	1	1月28日	糸魚川地区公民館	日本棋院糸魚川支部	14	囲碁大会
	ニュースポーツ大会	3	8月21日・11月20日・3月5日	亀が丘体育館	ｽｰｯ推進委員	27	スポーツ大会・異世代交流
	少年少女レクリエーション大会	1	11月6日	糸魚川東小学校	市綱引き連盟	67	地区対抗戦綱引き・異年齢交流
	郷土学習教室	6	5月～1月	糸魚川地区公民館 他	能生漁協 他	112	調理実習・食育・現地学習
	子ども自然観察会	4	6月～11月	田海ヶ池 他	吉田一郎 他	123	野外自然学習
成人	ジオパーク学習 親子でジオ観察会	2	7月9日・8月27日	親不知 他	吉田一郎 他	71	ジオパーク学習
	子どもお楽しみ大会	1	12月4日	糸魚川地区公民館	宮本マサ子・吉原久美子	26	正月遊び・体験学習
	ふるさと大学	8	5月～3月	糸魚川地区公民館	山崎英俊 他	255	郷土学習会
	ふるさと大学ジオ学習	2	6月7・14日	糸魚川地区公民館 他	宮島 宏	59	ジオパーク学習
	ジオ学習ジオバス研修	1	10月30日	富山立山方面	宮島 宏	40	ジオパーク学習
	時事講演会	1	11月20日	糸魚川地区公民館	石塚正英	90	講演会
	役職員研修会	1	10月21日	糸魚川地区公民館	池原栄一	41	講演・グループワーク
	おみちよう料理教室	5	6月～12月	糸魚川地区公民館	月岡 恵子 他	117	郷土料理の講義・実習
	IT講習会	9	7月～11月	糸魚川地区公民館	宮島 道子	43	パソコン実習
	脳すこやか教室	4	9月～3月	糸魚川地区公民館	平井月子	43	講義・実習
高齢者	郷土を学ぶ講座	3	12月～2月	糸魚川地区公民館	亀山 浩 他	94	講演
	女性部研修会	2	7月6日・10月9日	糸魚川地区公民館	川名奈巳 他	17	女性部による自主企画講座
	ボランティア活動(女性部員)	1	8月3日	ｸﾞﾙｰｯトよしだ	-	35	施設ボランティア
	男の料理教室	7	6月～3月	糸魚川地区公民館	穂苅康隆 他	124	調理実習
	第41回公民館展	1	6月4～7日	糸魚川地区公民館	-	410	作品展示会
	ニュースポーツ大会	3	8月21日・11月20日・3月5日	亀が丘体育館	ｽｰｯ推進委員	86	スポーツ大会・異世代交流
	子どもを考える親の集い	2	5月15日・12月9日	横町地内・寺町地内	横沢富士子 他	62	子育て講演会等
	史跡めぐり	1	9月28日	高岡市周辺	-	20	現地見学
	ゲラカドｺﾞﾙｯ大会	1	6月15日	寺島みなと公園	-	127	スポーツ大会
	講演会	1	5月11日	糸魚川地区公民館	介護センターにじ	38	認知症介護講座
糸魚川ところどころ	1	11月2日	西海・早川地域	-	20	郷土の名所めぐり	
輪投げ大会	1	10月14日	糸魚川地区公民館	-	75	スポーツ大会	
民謡踊り講習会	2	11月・12月	糸魚川地区公民館	金子 平	21	民謡踊り特別講習会	
シニア男の料理教室	8	6月～2月	糸魚川地区公民館 他	月岡恵子 他	113	調理の基礎実習	
天寿会総会	1	5月26日	糸魚川地区公民館	八木 進	165	総会・講演・アトラクション	
天寿会会長研修会	1	11月21・22日	糸魚川地区公民館 笹倉温泉	平井月子	26	研修会(講演・研修)	
シルバー開放日	42	通年 毎週金曜日	糸魚川地区公民館	-	275	自由広場	

大野地区公民館

1 運 営

(1) 基本方針

- ア 健康で豊かな住みよい地域づくりを推進する。
- イ 地域を愛し、連帯意識を高める活動を充実させるため地域自治と各種団体の連携・拡充強化を図る。
- ウ 青少年の健全育成にむけ安心して活動できるよう地域で見守る。
- エ 生涯学習の推進と事業推進組織の充実を図る。

(2) 構 成

ア 公民館長	1人
イ 管理運営委員会 管理運営委員	9人
ウ 会計監査委員	2人
エ 専門部	
青少年部	16人
女性部	9人
高齢者部	5人
文化教養部	10人
社会体育部	12人
オ 青少年育成指導員	1人
カ 事業推進員	45人

(3) 会 議

ア 管理運営委員会	3回
イ 専門部会	
青少年部	7回
女性部	1回
高齢者部	1回
文化教養部	2回
社会体育部	6回
ウ 事業推進会議	2回

2 広 報 活 動

- (1) 公民館だより 年 12回 発行
- (2) 生涯学習情報・チラシ 年 25回 発行

3 公民館の利用状況

区 分	計	青 少 年	成 人	女 性	高 齢 者	その他	図書室
回 数(回)	552	75	116	71	166	124	
利用者数(人)	8,750	1,124	841	718	2,050	3,690	327

4 事業概要

区分	事業名	回数	実施期間	開催場所	講師	参加者(人)	事業内容
青少年	チャコ楽習隊 サイクリング	1	5月22日	能生マリンドリーム	育成会指導員	36	自転車道を通り安全にサイクリング
	チャコ楽習隊 父子野外活動	1	6月5日	シーサイドパーク名立	育成会指導員	15	父子で野外体験
	ふるさとクリーン大作戦	1	6月11日	頸城大野駅周辺	-	50	春球根掘り、花苗植え
	スポーツ(ソフトボール)教室	13	6月～7月	大野小学校グラウンド	丸山 精徳 他	368	初心者がルールを学ぶところから指導
	キャンプ事前指導会	1	7月2日	大野地区公民館	育成指導員	56	班編成、目的、方法研修
	ふれあいキャンプ	1	7月17・18日	小滝地区小体育館	育成指導員	69	悪天候のため会場を変更して活動
	親子親善ソフトボール大会	1	7月28日	大野小学校グラウンド	-	73	親子交流・対戦
	市少年少女ソフトボール大会	1	7月31日	姫川運動広場	-	41	チームレで他地区と対戦
	チャコ楽習隊 親子サイクリング	1	8月20日	能生マリンドリーム	育成会指導員	40	安全に注意してサイクリングを楽しむ
	ふるさとクリーン大作戦	1	10月29日	頸城大野駅周辺	育成会指導員	25	春に向けて球根植え
	チャコ楽習隊 親子クリスマス会	1	12月11日	小坂ふれあいセンター	育成会指導員	20	親子レクとお楽しみ会
	虹っ子活動スキー&スノボの集い	1	1月15日	杉ノ原スキー場	育成指導員	30	親子で楽しむ
	チャコ楽習隊 スキー・スノボツアー	1	2月11日	シャルマン火打スキー場	育成会指導員	33	親子でグレンデ体験
読み聞かせ楽集會	3	4月～12月	大野地区公民館	手塩の会	61	図書室活用と本に親しみ読み楽しさ学ぶ	
小学生書道教室	36	4月～3月	大野地区公民館	白澤 祥泉	316	字の(硬筆、毛筆)練習	
成人	ミドルエイジ体づくり(ソフトボール)	19	4月～8月	大野小学校グラウンド	-	106	若者～壮年層仲間づくり
	体づくり(グラウンドゴルフ)教室	3	5月～6月	大野小学校グラウンド	-	70	中高年層の体づくり
	姫川流域親善グラウンドゴルフ大会	1	6月11日	根知小学校グラウンド	-	20	姫川流域4館で開催・運営・交流
	区民グラウンドゴルフ大会	1	9月24日	大野小学校グラウンド	-	23	中高年層の体づくり
	デジカメ講座	2	9月～10月	大野地区公民館	宮下 好枝	22	愛好者向けに上級者からテクニックを教わる
	姫川流域親善輪投げ大会	1	11月12日	小滝地区小体育館	-	20	姫川流域4館で開催・運営・交流
	詩吟教室	31	4月～3月	大野地区公民館	-	271	伝統文化にふれる
絵手紙教室	10	4月～3月	大野地区公民館	中村 志津子	91	描き伝え楽しさ学習	
女性	出張！なんでも介護団	1	12月11日	大野地区公民館	介護センターにじ	32	認知症の正しい知識を身につける
	テラリウムづくり講座	1	2月21日	大野地区公民館	ブルーファースタッフ	12	話題の提供・生活に潤い
	手芸教室	48	4月～3月	大野地区公民館	廣川 和美	562	リメイク作品作り
	トランポピクス教室	38	4月～3月	大野地区公民館	-	98	体力と仲間づくり
高齢者	虹の和お茶の間くらぶ	4	5月～2月	大野地区公民館	環境生活課 他	221	交通安全教室 ほか
	地区高齢者福祉の集い	1	11月14日	大野地区公民館	藪家進ん馬	74	落語：地区社協共催
	シニア体づくり はっぴいからだ楽	12	4月～3月	大野地区公民館	川原 清子	143	自分自身のメンテナンス方法の紹介と実践
	出張！なんでも介護団	1	12月11日	大野地区公民館	介護センターにじ	32	認知症の正しい知識を身につける
	趣味講座・輪投げ教室	89	4月～3月	大野地区公民館	-	1,310	仲間と集う楽しみ、活動発表、体力維持
趣味講座・囲碁将棋	23	4月～3月	大野地区公民館	-	129	仲間と集う楽しみ、活動発表、体力維持	
その他一般	各種団体懇談会	1	4月13日	大野地区公民館	-	24	各団体の日程調整連絡
	地区懇談会	1	8月31日	大野地区公民館	-	35	企画財政課要請
	子育てトーク(講演会)	1	9月16日	大野小学校	-	40	保・小・青・公、連携開催
	地区体育祭	1	10月9日	大野小学校体育館	-	650	地区民一同で参加
公民館作品展 2016	1	10月29・30日	大野地区公民館	-	230	作品展示、体験教室開催	

根知地区公民館

1 運 営

(1) 基本方針

- ア 地区の発展につながる活動
- イ 郷土の歴史・文化・自然を学ぶ活動
- ウ 心豊かに生きがいとなる活動
- エ 地域交流が深まる活動

(2) 構 成

ア 公民館長	1人	才 青少年育成指導員	1人
イ 管理運営委員会 管理運営委員	9人	カ 体育指導委員	1人
ウ 会計監査委員	2人	キ 事業推進員	10人
エ 専 門 部			
青少年部	8人		
青年部	7人		
女性部	8人		
高齢者部	4人		
文化教養部	7人		
社会体育部	8人		

(3) 会 議

ア 管理運営委員会	2回
イ 専 門 部 会	
青少年部	7回
女性部	2回
高齢者部	4回
文化教養部	3回
社会体育部	4回
ウ 事業推進会議	1回

2 広 報 活 動

- (1) 公民館だより 年 12回 発行
- (2) 生涯学習情報・チラシ 年 2回 発行

3 公民館の利用状況

区 分	計	青 少 年	成 人	女 性	高 齢 者	そ の 他	図 書 室
回 数(回)	199	0	104	52	4	39	
利用者数(人)	3,540	0	2,227	483	50	750	30

4 事業概要

区分	事業名	回数	実施期間	開催場所	講師	参加者(人)	事業内容
青少年	おまんた祭り参加	1	7月30日	上越市 高浪の池	谷口 美由紀	20	異学年交流
	スケート体験	1	11月27日		青少年部	35	異学年交流
	キャンプ体験	1	7月9・10日		谷口 美由紀	45	異学年交流
成人	姫川流域親善輪投げ大会	1	11月12日	小滝地区公民館	-	34	地域間交流・世代間交流
	姫川流域親善グラウンドゴルフ大会	1	6月11日	根知小学校	-	26	地域間交流・世代間交流
	地区運動会	1	10月23日	根知小学校グラウンド	-	300	世代間交流レクリエーション
	冬季体カづくり	3	1月～3月	根知小学校体育館	青木 庄三	69	屋内グラウンドゴルフ
	私のじまん展	1	12月 4日	根知地区公民館	文化教養部	160	生涯学習展示
	施設めぐり	1	10月11日	金沢(アトアリアム)	-	21	社会見学
	公民館大会	1	12月 4日	根知地区公民館	横国 工藤教授	40	研究発表
	手づくり体験	1	12月23日	根知地区公民館 他	青木 幸一・安田 久美子	14	手づくり体験
女性	お正月料理教室	1	12月10日	根知地区公民館	月岡 恵子	15	婦人交流、中華料理
	正月飾りづくり	1	12月10日	根知地区公民館	吉垣 真由美	16	婦人交流、寄せ植え
	七夕づくり	1	6月27日	根知地区公民館	-	10	婦人交流、飾り作り
	家庭科クラブ	24	月2回	根知地区公民館	-	80	婦人交流、手芸など
高齢者	地区敬老会・芸能祭	1	7月 8日	根知小学校	-	228	地区社協
	スポーツ教室	3	1月～3月	根知地区公民館	-	120	運動不足解消

小滝地区公民館

1 運 営

(1) 基本方針

- ア 地域活性化活動の推進
- イ 高齢者の地域参加と健康づくり
- ウ 女性の地域参加と活動育成
- エ レクリエーションスポーツの推進
- オ 国際交流を図る

(2) 構 成

ア 公民館長		1人
イ 管理運営委員会	管理運営委員	8人
ウ 会計監査委員		2人
エ 専門部		
	女性部	5人
	高齢者部	5人
	文化教養部	5人
	社会体育部	5人
オ 事業推進員		20人

(3) 会 議

ア 管理運営委員会		2回
イ 専門部会		
	女性部	5回
	高齢者部	2回
	文化教養部	1回
	社会体育部	2回
ウ 事業推進会議		3回

2 広 報 活 動

- (1) 公民館だより 年 1回 発行
- (2) 生涯学習情報・チラシ 年 24回 発行
- (3) 行政無線広報 年 1回

3 公民館の利用状況

区 分	計	青 少 年	成 人	女 性	高 齢 者	そ の 他	図 書 室
回 数(回)	307	5	13	20	24	245	
利用者数(人)	5,621	124	237	157	366	4,727	10

4 事業概要

区分	事業名	回数	実施期間	開催場所	講師	参加者(人)	事業内容
少年	親子ジオパーク学習	1	10月15日	高浪の池	古見 浩 他	16	カヌー体験と化石探し
	世代間交流	1	1月18日	小滝地区公民館	-	10	昔の遊び体験
青年	地域サポート事業	3	7月～11月	高浪の池 他	-	15	事業の手伝い
	若者交流会	1	3月5日	小滝運動広場	-	21	ミャンマー人との交流
成人	パソコン教室	4	4月18日～22日	小滝地区公民館	布川 絵美	28	エクセルを学ぶ
	ふるさと活用塾	4	9月～2月	小滝地区公民館 他	鈴木 誠 他	28	田舎暮らし体験、そばづくり
	地域づくり懇談会	2	6月8日・10月19日	小滝地区公民館	定住促進課職員	45	地域づくりの話し合い
	小滝ふるさと会	1	6月4日	小滝地区小体育館	-	61	小滝出身者との交流会
	新春の集い	1	1月14日	小滝地区小体育館	-	58	地区民・地元企業等との新年会
	娯楽大会	2	3月7日・15日	小滝地区公民館	-	29	囲碁、花カルト大会
女性	給食サービス	2	7月12日・11月15日	小滝地区公民館	中村 一子	43	高齢者世帯等への弁当配食
	郷土料理講習会	2	5月25日・6月21日	小滝地区公民館	中村 一子	12	山菜の漬け方、色出しを学ぶ
	ふれあいの会	2	2月2日・3月12日	小滝地区公民館 他	松沢 スミ子 他	18	イノシシ料理講習会、ゲーム大会
	冬季支援活動	1	3月18日	小滝地区公民館	中村 一子	8	一人暮らし高齢者訪問
高齢者	花いっぱい活動	5	6月～11月	大正橋花壇	-	111	草取り・花植等
	国際交流会	2	4月13日・11月2日	小滝地区小体育館 他	-	82	ゲーム大会 他
	地区敬老会	1	9月11日	小滝地区小体育館	-	69	敬老会
	いきいきサロン	10	5月～10月	いこいの家	みやまの里保健師	100	高齢者の集いの場づくり
その他一般	地域クリーン大作戦	1	5月8日	小滝地区全域	-	62	道路沿いのゴミ拾い
	館長杯グランド・ゴルフ大会	1	10月10日	高浪の池	-	29	グラウンド・ゴルフ大会
	姫川流域親善スポーツ大会	2	6月11日・11月12日	小滝地区小体育館 他	-	163	姫川流域4館の交流大会
	地区ボランティア作業	1	7月16日	高浪の池	-	28	地区内施設の整備作業
	冬季レクリエーション大会	1	3月5日	小滝運動広場	-	70	雪上運動会
	室内ニュースポーツ教室	1	2月18日	小滝地区小体育館	-	23	囲碁ボール講習
	防災訓練	1	11月23日	平岩地区	消防団長	110	避難訓練、消火器操作
	学生交流会	3	6月～3月	小滝地内	-	43	小滝地区を一緒に学ぶ
高浪の池交流G・G大会	9	5月～10月	高浪の池	-	863	高浪の池の活用を図る	

今井地区公民館

1 運 営

(1) 基本方針

- ア 地区民が互いに尊敬し助けあい、一人ひとりを、かけがえのない人間として尊敬しあう。
- イ 幼児・少年・高齢者・身体障害者をいたわり、進んでつくそうとする心もちあう。
- ウ ふるさとを愛し、ふるさとに感謝し、ふるさとを大切にする心を持ち合う。
- エ 伝統文化を守り、ふるさとの創造、永劫の発展に奉仕を惜しまない地域民をめざす。
- オ 健全な心身で、生きがいある生活をめざす。

(2) 構 成

ア 公民館長	1人
イ 管理運営委員会 管理運営委員	5人
ウ 会計監査委員	2人
エ 専門部	
青少年部	16人
女性部	10人
高齢者部	8人
オ 青少年育成指導員	1人
カ スポーツ推進委員	2人
キ 事業推進員	34人

(3) 会 議

ア 管理運営委員会	2回
イ 専門部会	
青少年部	8回
女性部	3回
高齢者部	5回
ウ 事業推進会議	4回

2 広 報 活 動

公民館だより 年6回 発行

3 公民館の利用状況

区 分	計	青 少 年	成 人	女 性	高 齢 者	そ の 他	図 書 室
回 数(回)	602	25	42	159	29	347	
利用者数(人)	5,135	110	226	973	432	3,370	24

4 事業概要

区分	事業名	回数	実施期間	開催場所	講師	参加者(人)	事業内容
少年	お楽しみ会	1	8月27日	今井地区公民館	-	13	ふれあい
	さいの神	1	1月15日	旧丸大産業跡地	-	21	伝統文化継承
	冬の野外遊び	1	1月15日	旧丸大産業跡地	-	10	冬の外遊び、手伝い
成人	グラウンドゴルフ	3	5月～7月	今井運動広場	-	36	グラウンドゴルフ技術向上
	輪投げ	1	11月10日	今井地区公民館	-	8	大会に向け練習
	神楽育成	18	通年	今井地区公民館	-	142	今井大神楽練習
	不動滝沿い草刈	2	6月5日・9月25日	不動滝沿線	-	37	不動滝付近草刈
	盆踊り大会	1	7月23日	今井運動広場	-	95	若者中心で実施
	不動滝祭り	1	10月8日	旧今井小学校体育館	-	330	公民館も地区に協力
	さいの神	1	1月15日	旧丸大産業跡地	-	31	伝統文化継承
女性	料理講習会	3	12月～2月	今井地区公民館	公民館職員	42	お弁当作り
	蕎麦打ち講習会	1	12月16日	今井地区公民館	田木 桂治	13	蕎麦打ち実習
	花アレンジ	1	12月27日	今井地区公民館	本庄 あや子	10	生花をアレンジする
	手芸教室	1	10月20日	今井地区公民館	公民館職員	8	個々に好きな作品作り
	正月料理	1	12月28日	今井地区公民館	公民館職員	8	簡単おもてなし献立
	ゴキブリ団子講習	1	6月2日	今井地区公民館	松木 あつ子	16	ゴキブリ団子づくり
高齢者	交通安全教室	1	5月19日	今井地区公民館	交通安全協会	23	交通ルール学習
	盆栽教室	-	中止	今井地区公民館	太田 茂機	-	植え替え、剪定の仕方
	講演会(紙芝居)	1	3月10日	今井地区公民館	中村 栄美子	35	紙芝居
	笑がおの会	12	毎月	今井地区公民館	田木 ナオエ	130	運動、レク、作品作り
その他一般	地区大運動会	1	5月29日	今井運動広場	本町-ツ推進委員	170	紅白・地区対抗競技
	敬老会(社協主催・公民館共催)	1	8月27日	今井地区公民館	-	95	式典・アトラクション
	文化祭	1	10月30日	今井地区公民館	-	113	年間生涯学習発表
	新年会	1	1月7日	今井地区公民館	-	44	年始会
	ふれあい大会	1	2月4日	今井地区公民館	-	26	輪投げ・囲碁・マージャン・花札
	姫川流域親善グラウンドゴルフ大会	1	6月11日	根知小学校グラウンド	-	73	姫川流域親善グラウンドゴルフ大会
	姫川流域親善輪投げ大会	1	11月12日	小滝地区小体育館	-	92	姫川流域親善輪投げ大会
	避難訓練	2	7月21日・9月3日	今井地区公民館	-	87	避難訓練・消火、総合訓練

田 沢 地 区 公 民 館

1 運 営

(1) 基本方針

- ア 5支館と連携し、「つどう・まなぶ・つなぐ」みんなの公民館となるよう努める。
- イ 広報活動を推進する。

(2) 構 成

ア	公民館長	1人
イ	管理運営委員会 管理運営委員	5人
ウ	会計監査委員	2人
エ	支館組織	5支館
オ	専門部	
	事業部	10人
カ	事業推進員	14人

(3) 会 議

ア	管理運営委員会	5回
イ	専門部会	1回
ウ	事業推進会議	2回

2 広 報 活 動

公民館だより

年12回 発行

3 公民館の利用状況

区 分	計	青少年	女性	成 人	高齢者	その他
回 数(回)	941	53	1	29	40	818
利用者数(人)	2,468	236	11	732	376	1,113

4 事業概要

区分	事業名	回数	実施期間	開催場所	講師	参加者(人)	事業内容
青少年	相撲体験教室	1	7月3日	田沢体育館	能生中学校	45	相撲の体験
	親子の食育教室	1	7月9日	青海保健センター	食生活改善推進員	17	親子でバランス食作り
	親子で考えるお小遣い講座	1	7月23日	田沢小学校	田中 美和子	29	お金の使い方を学習
	臨床美術教室	1	7月28日	田沢地区公民館	井川 淳子	21	抽象画、立体創作
	未来塾	5	8月1～5日	田沢小学校	木嶋 照男 河野 明香里 長谷川 颯一	140	教員OBや中高生がサポートし、夏休みの宿題等をみんなで一緒に学習
	星空観察教室	1	10月7日	教育研修センター	吉田 一郎 山口 真人	28	望遠鏡を使い、星座・天体観察
	書初め教室	1	1月4日	田沢地区公民館	山本 愛一	18	新年の抱負
成人	手づくり教室	2	5月15日 1月21日	田沢地区公民館	野紫木 弘子 野崎 真紀	31	自然素材でリース作り プリザードブドフラワー作り
	パソコン教室	4	6月27・28日 11月15・16日	田沢地区公民館 青海生涯学習センター	PC講師	38	エクセルでカレンダー作り 年賀状作り
	ストレッチ教室	4	11月13・19日 12月7・12日	田沢体育館	健康増進課	83	ケガの予防と健康維持
	ヨガ教室	4	1月17・24日 2月5日・12日	八久保支館	小坂 晴子	70	体調を整えるリラクゼーション ヨガ
女性	料理教室	3	9月11日 11月23日 2月19日	青海保健センター	石黒 花背 中島 圭子 マクリン・ブロン	77	学校給食のレシピ お菓子作り タイ料理
高齢者	エンディングノート書き方講座	1	5月24日	田沢地区公民館	田村 なおみ	17	今までの自分とこれからの生き方を考える
	男の健康塾	5	9月29日 10月6日 10月13日 10月28日 12月14日	田沢地区公民館 青海保健センター 田沢体育館	藤田 尚 佐々木 繁雄 樋口和子 食生活改善推進員	66	講座 そば打ち 運動教室 調理実習 他
	切り絵教室	1	12月20日	田沢地区公民館	和田 克彦	16	正月飾り作り
	認知症講座	1	1月18日	青海保健センター	介護センターにじ 地域包括支援センター おうみ	22	認知症、介護について学習
その他	家庭教育学級	1	6月24日	田沢地区公民館	横澤 亜希子 小林 真知子	34	育児相談、アフターピクス運動 とスタイ作り
	ジオパーク学習	1	9月17日	青海地域ジオサイト	文化振興課	17	青海地域のジオパークの学習
	地区運動教室	7	9月26日 10月3・17・24・31日 11月3日 11月6日	田沢体育館	石澤 健一 安田 一之	139	スポレックを通じた世代間交流、健康づくり、仲間作り

青海地区公民館

1 運 営

(1) 基本方針

- ア 高齢者が参加できる事業づくり
- イ 児童が参加できる事業づくり
- ウ 皆が元気になる事業づくり
- エ 集える公民館づくり

(2) 構 成

- ア 公民館長 1人
- イ 管理運営委員会 管理運営委員 6人
- ウ 会計監査委員 2人
- エ 支館組織 6支館

(3) 会 議

- ア 管理運営委員会 4回

2 広 報 活 動

公民館だより

年12回 発行

3 公民館の利用状況

区 分	計	青少年	成 人	女 性	高齢者	その他
回 数(回)	270	2	5	1	4	258
利用者数(人)	635	72	87	16	68	392

4 事業概要

区分	事業名	回数	実施期間	開催場所	講師	参加者(人)	事業内容
青少年	こどもイベント	1	8月17日	青海生涯学習センター	長谷川 太郎	20	流木プレート作り 子どもと地域住民との交流
	クリスマス会	1	12月10日	青海生涯学習センター		26	ジェルキャンドル作り・ミニゲーム
	書初め教室	2	12月27日 1月5日	青海生涯学習センター	早崎 康教 杉田 ヨシ子	28	書初め
成人	カメラ上達講座	1	7月6日	青海生涯学習センター	岩崎 雅則	8	設定方法の学習と撮影会
	上手な家庭菜園講座	1	8月22日	青海生涯学習センター	JAひすい 営農指導員	7	野菜の病気、害虫、肥料、農薬などの学習
	男の料理教室	1	9月24日	名引支館	渡辺 光実	6	おつまみ作り、食材の豆知識を学習
	ニュースポーツ体験	1	10月15日	青海生涯学習センター		28	カローリング体験
	そば打ち教室	1	2月10日	青海生涯学習センター	多田 彦栄 上野 則男	16	美味しいそばの打ち方、茹で方
女性	デコパージュ教室	1	6月25日	青海生涯学習センター		14	ペーパーナプキンを使った簡単に出来るデコパージュ作り
	味噌づくり体験	1	12月3日	焼山の里ふれあいセンター	大島 千代	5	昔ながらの味噌作りを学習
	飾り巻き寿司教室	1	1月20日	青海生涯学習センター	月岡 恵子	17	桃の花とパンダの飾り巻き寿司
高齢者	認知症サポーター養成講座	1	5月20日	青海生涯学習センター	地域包括支援センターおうみ	20	青海地区の高齢化の現状や認知症への理解を深める学習
	パソコン講習	2	6月27・28日 11月15・16日	青海生涯学習センター	PCマスターズ	38	エクセルカレンダー作り 年賀状作成
	健康ツボ押し教室	3	7月22日 8月26日 9月30日	青海生涯学習センター	富岡 寛	33	頭痛、腰痛、肩こり等のツボを学ぶ
その他	青海ふるさとウォーキング	1	6月5日	青海総合グラウンド 竹のからかい広場 寺地遺跡 他		150	青海地区の名所巡り
	ジオパーク学習	1	10月29日	能生地域ジオサイト	渡辺 久	15	能生地域のジオパークの学習

歌外波地区公民館

1 運 営

(1) 基本方針

- ア 地域の生涯学習の推進に努める。
- イ 地域の活性化に寄与する。
- ウ 家庭と連携し、青少年の健全育成を推進する。
- エ 地域に密着し、情報を発信する。
- オ 支館活動を支援する。

(2) 構 成

- ア 公民館長 1人
- イ 管理運営委員会 管理運営委員 4人
- ウ 会計監査委員 2人
- エ 支館組織 2支館
- オ 事業部 4人

(3) 会 議

- ア 管理運営委員会 3回
- イ 事業部会議 3回

2 広 報 活 動

公民館だより

年12回 発行

3 公民館の利用状況

区 分	計	成 人	女 性	高 齢 者	そ の 他
回 数(回)	272	24	2	6	240
利用者数(人)	473	93	24	46	310

4 事業概要

区分	事業名	回数	実施期間	開催場所	講師	参加者(人)	事業内容
青少年	夏休みこども教室	10	7月27日～ 8月24日	市振支館	解良 則一	51	夏休みの宿題等の学習
	サマーデイキャンプ	1	8月7日	市振海岸	M i f	45	海上遊覧、海水浴
	こどもクリスマス会	1	12月18日	玉ノ木支館	M i f	62	ケーキ作り、パルーンアート
	ゆきまつりin上路	1	2月4日	上路山村振興センター	M i f	36	かまくら作り、餅つき
成人	市振地区郷土史講座	11	通年	市振支館 玉ノ木支館 上路支館	蛭子 健治 文化振興課	221	地元の歴史、自然、文化を学習
	エアロビクス教室	12	通年	玉ノ木支館	弥忠田 真美	98	エアロビクス
	男しよの料理教室	3	9月10日 11月26日 3月4日	玉ノ木支館 上路山村振興センター 市振支館	和泉 亮 高澤 マス 建部 厚	29	包丁の研ぎ方、そば打ち等を行い、男性も積極的に料理を体験
	落語鑑賞会	1	2月12日	市振支館	八木 進	31	落語観賞
女性	草花を育てよう	2	5月26日 7月26日	上路支館		26	ラベンダー等の植栽
	手芸教室	2	11月17日 12月2日	市振支館		18	ティッシュボックスカバー作り
高齢者	花いっぱい運動	2	6月15日 11月11日	市振支館		20	ペゴニア等の植栽
	認知症介護講座	1	8月31日	市振支館	介護センターにじ 青海地域包括支援 センター	19	認知症の学習
	骨粗しょう症予防講座	1	1月25日	市振支館	健康増進課	17	骨密度測定、ロコモチェック
その他	思い出アルバム展	2	4月18日～ 5月20日 8月8日～ 8月19日	市振支館		75	閉園となった市振保育園の写真等を展示
	ふれあい大運動会	1	5月21日	市振小学校		98	地区運動会
	ジオパーク学習	2	6月26日 10月22日	玉ノ木八十八ヶ所 根知しる池	蛭子 健治 平野 悟	86	自然、文化の学習
	潮の子フェスティバル	1	11月3日	市振小学校		103	文化・芸能発表

市振地区公民館

1 運 営

(1) 基本方針

- ア 生涯学習・地域づくり活動の拠点として、「親しまれる公民館づくり」に努め、地域内の団体・サークル活動を支援する。
- イ 支館との連携を深め、運営及び活動への支援、協力を努める。
- ウ 公民館組織の充実を図り、公民館だより等により、公民館活動の周知に努める。

(2) 構 成

- ア 公民館長 1人
- イ 管理運営委員会 管理運営委員 6人
- ウ 会計監査委員 2人
- エ 支館組織 3支館

(3) 会 議

- ア 管理運営委員会 4回

2 広 報 活 動

公民館だより 年24回 発行

3 公民館の利用状況

区 分	計	青少年	成 人	女 性	高齢者	その他
回 数(回)	352	26	9	2	4	311
利用者数(人)	940	287	198	19	64	372

4 事業概要

区分	事業名	回数	実施期間	開催場所	講師	参加者(人)	事業内容
青少年	子供会 親子野外活動	1	9月24日	富山市ファミリーパーク、 富山県立植物園 他		15	動植物観察 等
成人	ジオパーク学習	2	5月15日 10月15日	しろ池、民俗資料館 市振、上路	糸魚川観光ガイド 文化振興課	29	自然、文化の学習
	絵手紙教室	3	6月4日 8月20日 12月3日	外波支館	中村 志津子 他2名	16	描き伝える楽しさを学習
	パソコン教室	1	6月30日 7月1日	外波支館	PCマスターズ	6	文書作成、写真整理
	切り絵教室	2	9月20日 11月17日	歌支館	和田 克彦	13	切り絵の魅力や作成方法を 学習
	AED講習	1	10月30日	歌支館	青海分署	17	救命入門コース
	ニューススポーツ大会	2	12月6日 2月26日	歌支館	和泉 陽子	13	ベタンク大会 囲碁ボール練習会
女性	料理教室	3	7月13日 11月10日 1月29日	歌支館	健康増進課 公民館職員 食生活改善推進員	32	わかめを食べよう講座 簡単にできるタルト作り バランスの良い食事作り
高齢者	お茶会	12	毎月1回	歌支館 外波支館	地域包括支援セ ンターおうみ JAひすい営農部 健康増進課	71	骨密度測定、絵手紙、輪投げ、 家庭菜園学習 他
その他	親不知の歴史と伝説と文 学講座	6	5月28日 6月25日 7月30日 9月17日 10月29日 11月26日	歌支館、外波支館	蛭子 健治	71	親不知の歴史を学習
	日本海の津波と地震	1	9月1日	外波支館	文化振興課	30	地震と津波の学習

系魚川市民図書館

1 主な事業

- (1) 蔵書整理
期 日 平成29年1月30日 ~ 2月6日

- (2) 行事開催状況

区 分	開催回数 (回)	参加者数 (人)	期 日	内 容	備 考
計	93	1,068			
おはなし会	33	136	毎週土曜日	読み聞かせ 紙芝居	図書館職員 ボランティア
映 画 会	7	60	毎月最終土曜日	児童向け映画	図書館職員 ボランティア
絵本原画展	1	-	6/3~17	詩集「野原くん」の挿絵、詩集 パネルを図書館内に展示	図書館職員
詩をあそぼう つくろう	1	9	6.4	ゲームをしながら詩を作るワー クショップ	講師依頼
ブックスタート	18	252	10か月健診時	対象の親子に絵本の読み聞かせ をし、希望の絵本を1冊配布	図書館職員 こども課職員
夏 休 み 子ども教室	4	95	7.25 7.27	「みどりとおそぼう」葉っぱのし おりづくり	講 師 依 頼
雑誌リサイ クルフェア	1	124	11.5~6	保存期間経過の雑誌のリサイク ル	図書館職員
紅梅文庫公開	28	392	5月28日~11月13日 の第2・第4土日	紅梅文庫の一般公開	図書館職員 ボランティア

2 所蔵資料

- (1) 蔵書冊数

区 分	計(冊)	児童図書	一般図書	左 記 の う ち	
				参考図書	郷土資料
計	157,000	44,407	112,593	6,416	7,336
本館用図書	140,380	36,085	104,295	6,416	7,336
地区配本用図書	16,620	8,322	8,298	-	-

- (2) 受入種類別増加冊数

区 分	計(冊)	児童図書	一般図書	左 記 の う ち	
				参考図書	郷土資料
計	2,795	871	1,924	59	93
購 入	2,649	847	1,802	59	7
寄 贈	146	24	122	0	86

(3) 分類別蔵書冊数 【本館用図書】

区 分		平成27年度末 蔵書冊数		平成28年度末 蔵書冊数		平成28年度 増加冊数		平成28年度 地区移管分		平成28年度 除籍冊数	
合 計		137,589	(%)	140,380	(%)	2,795	(%)	0	(%)	4	(%)
児 童 図 書	小 計	35,218	100.0	36,085	100.0	871	100.0	0	0.0	4	100.0
	0 総 記	613	1.8	622	1.7	9	1.0	0	0.0	0	0.0
	1 哲 学	427	1.2	439	1.2	15	1.7	0	0.0	3	75.0
	2 歴 史	1,395	4.0	1,452	4.0	57	6.5	0	0.0	0	0.0
	3 社会科学	1,696	4.8	1,754	4.9	58	6.7	0	0.0	0	0.0
	4 自然科学	2,693	7.6	2,722	7.5	29	3.3	0	0.0	0	0.0
	5 技 術	1,241	3.5	1,266	3.5	25	2.9	0	0.0	0	0.0
	6 産 業	600	1.7	613	1.7	13	1.5	0	0.0	0	0.0
	7 芸 術	2,073	5.9	2,114	5.9	41	4.7	0	0.0	0	0.0
	8 言 語	423	1.2	434	1.2	11	1.3	0	0.0	0	0.0
	9 文 学	12,573	35.7	12,786	35.4	213	24.5	0	0.0	0	0.0
	E 絵 本	10,529	29.9	10,916	30.3	387	44.4	0	0.0	0	0.0
	P 紙 芝 居	955	2.7	967	2.7	13	1.5	0	0.0	1	25.0

一 般 図 書	小 計	102,371	100.0	104,295	100.0	1,924	100.0	0	0.0	0	0.0
	0 総 記	4,236	4.1	4,292	4.1	56	2.9	0	0.0	0	0.0
	1 哲 学	3,634	3.5	3,704	3.6	70	3.6	0	0.0	0	0.0
	2 歴 史	8,362	8.2	8,516	8.2	154	8.0	0	0.0	0	0.0
	3 社会科学	14,830	14.5	15,144	14.5	314	16.3	0	0.0	0	0.0
	4 自然科学	6,717	6.6	6,848	6.6	131	6.8	0	0.0	0	0.0
	5 技 術	7,997	7.8	8,174	7.8	177	9.2	0	0.0	0	0.0
	6 産 業	4,185	4.1	4,253	4.1	68	3.5	0	0.0	0	0.0
	7 芸 術	7,308	7.1	7,425	7.1	117	6.1	0	0.0	0	0.0
	8 言 語	1,649	1.6	1,675	1.6	26	1.4	0	0.0	0	0.0
9 文 学	43,453	42.5	44,264	42.4	811	42.2	0	0.0	0	0.0	

【地区配本用図書】

区 分		平成27年度末 蔵書冊数		平成28年度末 蔵書冊数		平成28年度 増加冊数		平成28年度 本館移管分		平成28年度 除籍冊数	
合 計		16,620	(%)	16,620	(%)	0	(%)	0	(%)	0	(%)
児 童 図 書	小 計	8,322	100.0	8,322	100.0	0	0.0	0	0.0	0	0.0
	0 総 記	101	1.2	101	1.2	0	0.0	0	0.0	0	0.0
	1 哲 学	67	0.8	67	0.8	0	0.0	0	0.0	0	0.0
	2 歴 史	342	4.1	342	4.1	0	0.0	0	0.0	0	0.0
	3 社会科学	234	2.8	234	2.8	0	0.0	0	0.0	0	0.0
	4 自然科学	799	9.6	799	9.6	0	0.0	0	0.0	0	0.0
	5 技 術	267	3.2	267	3.2	0	0.0	0	0.0	0	0.0
	6 産 業	101	1.2	101	1.2	0	0.0	0	0.0	0	0.0
	7 芸 術	625	7.5	625	7.5	0	0.0	0	0.0	0	0.0
	8 言 語	142	1.7	142	1.7	0	0.0	0	0.0	0	0.0
	9 文 学	3,338	40.1	3,338	40.1	0	0.0	0	0.0	0	0.0
	E 絵 本	2,306	27.7	2,306	27.7	0	0.0	0	0.0	0	0.0

一 般 図 書	小 計	8,298	100.0	8,298	100.0	0	0.0	0	0.0	0	0.0
	0 総 記	58	0.7	58	0.7	0	0.0	0	0.0	0	0.0
	1 哲 学	224	2.7	224	2.7	0	0.0	0	0.0	0	0.0
	2 歴 史	398	4.8	398	4.8	0	0.0	0	0.0	0	0.0
	3 社会科学	772	9.3	772	9.3	0	0.0	0	0.0	0	0.0
	4 自然科学	481	5.8	481	5.8	0	0.0	0	0.0	0	0.0
	5 技 術	680	8.2	680	8.2	0	0.0	0	0.0	0	0.0
	6 産 業	208	2.5	208	2.5	0	0.0	0	0.0	0	0.0
	7 芸 術	432	5.2	432	5.2	0	0.0	0	0.0	0	0.0
	8 言 語	150	1.8	150	1.8	0	0.0	0	0.0	0	0.0
	9 文 学	4,895	59.0	4,895	59.0	0	0.0	0	0.0	0	0.0

(4) 新聞・雑誌受入状況

区 分	計 (紙・誌)	購 入 (紙・誌)	寄 贈 (紙・誌)	備 考
新 聞	12	10	2	
雑 誌	72	65	7	

(5) 視聴覚資料

区 分	受 入 点 数			所蔵点数(点)
	計(点)	購入(点)	寄贈等(点)	
計	81	81	0	3,150
L P レコード	0	0	0	234
C D	34	34	0	1,524
カセットテープ	0	0	0	102
ビデオテープ	0	0	0	621
D V D	47	47	0	566
C D - R O M	0	0	0	7
録音図書(CD)	0	0	0	92
録音図書(加ッ)	0	0	0	4

3 開館日数

309日

4 登録者数

(1) 階層別登録者数

区 分	登 録 者 数			構 成 比		
	計(人)	男(人)	女(人)	合計構成(%)	男(%)	女(%)
計	10,513	3,961	6,552	100.0	37.7	62.3
0 ~ 12歳	1,153	518	635	11.0	44.9	55.1
13 ~ 18歳	1,215	505	710	11.6	41.6	58.4
19歳 ~	8,145	2,938	5,207	77.4	36.1	63.9

(2) 登録率 23.91%

$$\text{登録率} = (\text{登録者数}) \div (\text{人口}) \times 100$$

(3) 年齢別登録者数

年 齢	計(人)	男(人)	女(人)	構成比(%)
6歳以下	94	49	45	0.9
7～9歳	393	185	208	3.7
10～12歳	666	284	382	6.3
13～15歳	724	319	405	6.9
16～18歳	491	186	305	4.7
19歳	126	55	71	1.2
20～29歳	830	264	566	7.9
30～39歳	1,446	401	1,045	13.8
40～49歳	1,813	589	1,224	17.2
50～59歳	1,139	420	719	10.8
60～69歳	1,573	612	961	15.0
70～79歳	912	427	485	8.7
80歳以上	306	170	136	2.9
計	10,513	3,961	6,552	100.0

5 利用状況

(1) 図書館利用者数

区 分	計(人)	館外貸出 利用者数	レファレンス 利用者数	複 写 利用者数	視 聴 覚 利用者数	インターネット 利用者数	施 設 利用者数	行 事 参加者数
利用者数	45,579	36,186	10	341	520	862	6,592	1,068
一日平均	147.5	117.1	0.0	1.1	1.7	2.8	21.3	3.5

(2) 館外貸出利用者数

区 分	計	0～12歳	13～18歳	19歳～
利用者数(人)	36,186	3,235	851	32,100
構成比(%)	100.0	8.9	2.4	88.7

(3) 館外貸出月別利用状況

月	貸出利用者数				貸出冊数				開館 日数(日)
	計(人)	0~12歳	13~18歳	19歳~	計(冊)	0~12歳	13~18歳	19歳~	
計	36,186	3,235	851	32,100	133,615	15,018	2,786	115,811	309
4月	3,120	283	66	2,771	11,173	1,475	232	9,466	27
5月	3,124	305	70	2,749	11,235	1,440	250	9,545	27
6月	3,194	297	49	2,848	11,392	1,366	146	9,880	27
7月	3,073	316	76	2,681	11,303	1,479	251	9,573	25
8月	3,571	420	154	2,997	13,163	1,686	435	11,042	27
9月	3,168	291	68	2,809	11,257	1,244	226	9,787	26
10月	3,035	192	81	2,762	11,011	911	293	9,807	27
11月	3,131	307	58	2,766	11,817	1,378	190	10,249	27
12月	2,558	199	60	2,299	9,785	957	209	8,619	25
1月	2,629	193	56	2,380	10,163	882	150	9,131	24
2月	2,371	165	37	2,169	9,139	894	135	8,110	20
3月	3,212	267	76	2,869	12,177	1,306	269	10,602	27

(4) 分類別貸出冊数

区分	計		0~12歳		13~18歳		19歳~	
計	133,615冊	100.0%	15,018冊	100.0%	2,786冊	100.0%	115,811冊	100.0%
一日平均	432.4	-	48.6	-	9.0	-	374.8	-
0 総記	864	0.6	85	0.6	27	1.0	752	0.7
1 哲学	3,181	2.4	321	2.1	48	1.7	2,812	2.4
2 歴史	7,188	5.4	901	6.0	223	8.0	6,064	5.2
3 社会科学	5,779	4.3	327	2.2	117	4.2	5,335	4.6
4 自然科学	5,025	3.8	522	3.5	104	3.8	4,399	3.8
5 技術	10,289	7.7	1,029	6.9	154	5.5	9,106	7.9
6 産業	3,000	2.4	265	1.8	56	2.0	2,679	2.3
7 芸術	9,126	6.8	1,600	10.7	274	9.8	7,252	6.3
8 言語	919	0.7	76	0.5	41	1.5	802	0.7
9 文学	45,156	33.7	4,611	30.6	1,254	45.0	39,291	33.9
E 絵本	21,530	16.1	3,033	20.2	15	0.5	18,482	16.0
P 紙芝居	773	0.6	88	0.6	0	0.0	685	0.6
M 雑誌	7,137	5.3	105	0.7	37	1.3	6,995	6.0
A V 資料	13,648	10.2	2,055	13.7	436	15.7	11,157	9.6

(5) 資料区分別貸出冊数

区 分	計	0～12歳	13～18歳	19歳～
計	133,615	15,018	2,786	115,811
一 般 書	68,730	1,483	1,365	65,882
大 活 字 本	293	0	2	291
児 童 書	39,983	10,891	517	28,575
紙 芝 居	773	88	0	685
ヤングアダルト	2,107	353	410	1,344
参 考 図 書	41	0	7	34
郷 土 資 料	328	18	7	303
雑 誌	7,126	105	37	6,984
ビ デ オ	29	7	10	12
D V D	7,220	1,785	97	5,338
C D	6,392	261	329	5,802
録 音 図 書	3	0	0	3
C D - R O M	4	2	0	2
借 用 資 料	586	25	5	556
区 分 不 明	0	0	0	0

(6) レファレンス(参考業務・読書相談)

区 分	合 計	口 頭	電 話	文 書
受 付 件 数(件)	10	7	2	1
うち自館処理不能件数	1	0	0	1
うち他図書館との 相互貸借等により処理	0	0	0	0

口頭による資料の所在についての問い合わせは含まない。
文書にはF A X , Eメールを含む。

(7) リクエスト(予約)

区 分	受付冊数	(再 掲) 処 理 別 冊 数				
		返却待ち	転 送	購 入	借 用	処理不能
計(冊)	5,069	2,699	1,834	483	53	0
一般図書	3,383	1,722	1,171	441	49	0
児童図書	594	323	227	41	3	0
雑 誌	296	229	66	0	1	0
A V	794	423	370	1	0	0
そ の 他	2	2	0	0	0	0

(8) 複写サービス

複写サービス利用者数	複写資料点数	複写枚数
341人	544点	2,153枚

(9) 視聴覚サービス利用

視聴覚コーナーでの利用のみ計上

月	計	レコード	カセットテープ	C D	ビデオ	D V D
4月	45点	0点	0点	4点	2点	39点
5月	21	0	0	4	2	15
6月	63	0	0	3	6	54
7月	33	0	0	4	3	26
8月	116	0	0	15	11	90
9月	48	0	0	7	1	40
10月	32	0	0	8	1	23
11月	51	0	0	10	1	40
12月	29	0	0	7	0	22
1月	23	0	0	11	0	12
2月	14	0	0	8	0	6
3月	45	0	0	7	1	37
計	520	0	0	88	28	404
一日平均	1.7	0.0	0.0	0.3	0.1	1.3

(10) インターネット利用

月	利用者数
4月	87人
5月	59
6月	60
7月	66
8月	89
9月	100
10月	75
11月	76
12月	73
1月	42
2月	49
3月	86
計	862
一日平均	2.8

利用者別	計	男	女
計	862人	489人	373人
小学生	21	1	20
中高生	114	51	63
成人	701	415	286
高齢者	26	22	4

(11) 施設利用

施設名	利用回数		利用者数	備考
	一般	庁内利用		
計	36回	63回	6,592人	
会議室(和室)	3	3	57	団体利用のみ
会議室(視聴覚室)	33	60	1,643	団体利用のみ
学習室	-	-	4,892	個人利用のみ
おはなし室	0	0	0	団体利用のみ

図書館主催事業による利用は除く。

(12) 返却ポスト利用

設置箇所	利用冊数	一日平均
計	956冊	2.6冊
糸魚川地区公民館	647	1.8
ビーチホールまがたま	309	0.8

(13) 団体貸出

登録団体数	貸出冊数
57団体	2,514冊

読書サークル・地区公民館・小中学校(庁内各課の公用貸出を含む。)

(14) 図書館間協力(相互貸借)

館種	貸出		借用	
	件	冊	件	冊
計	238件	537冊	346件	603冊
県立図書館	0	0	99	254
県内市町村立図書館	225	513	214	311
県内その他図書館	4	8	0	0
県外県立図書館	0	0	28	32
県外市町村立図書館	7	13	5	6
県外その他図書館	2	3	0	0
国立国会図書館	0	0	0	0

6 地区（公民館）配本図書利用状況

(1) 配本冊数

地 区	平成27年度末		
	計	児童書	一般書
計	16,620冊	8,322冊	8,298冊
浦本地区公民館	1,685	768	917
下早川地区公民館	2,467	1,514	953
上早川地区公民館	1,687	760	927
大和川地区公民館	2,427	1,506	921
西海地区公民館	1,665	750	915
大野地区公民館	1,674	768	906
根知地区公民館	1,658	743	915
小滝地区公民館	1,702	776	926
今井地区公民館	1,655	737	918

(2) 登録者数・貸出冊数

地区名	登録者数				貸出冊数			
	計	児童	生徒	一般	計	児童	生徒	一般
計	126人	24人	3人	99人	1,138冊	133冊	0冊	1,005冊
浦本地区公民館	18	1	0	17	278	0	0	278
下早川地区公民館	7	1	0	6	207	3	0	204
上早川地区公民館	3	0	0	3	49	0	0	49
大和川地区公民館	33	16	0	17	170	97	0	73
西海地区公民館	28	2	2	24	31	24	0	7
大野地区公民館	12	1	0	11	327	9	0	318
根知地区公民館	17	3	1	13	26	0	0	26
小滝地区公民館	6	0	0	6	10	0	0	10
今井地区公民館	2	0	0	2	40	0	0	40

能生図書館

1 主な事業

(1) 蔵書整理

期 日 平成29年2月13日～2月20日

(2) 行事開催状況

区 分	開催回数 (回)	参加者数 (人)	期 日	内 容	備 考
計	66	816			
おはなしランド	48	412	毎週土曜日	読み聞かせ・紙芝居	図書館職員 ボランティア
出前図書館	12	136	毎月第3火曜日	読み聞かせ・手遊び	図書館職員
夏 休 み 子ども教室	1	12	7.28	「みどりとあそぼう」葉っぱの しおりづくり	講 師 依 頼
夜のおはなし会	1	44	8.20	きもだめし、読み聞かせ	図書館職員 ボランティア
小学校での おはなし会	3	150	6月15日 11月 1日 11月 9日	読み聞かせ・紙芝居・手遊び	図書館職員 ボランティア
雑誌リサイクル フェア	1	62	11月19日	保存期間経過の雑誌リサイクル	図書館職員

2 所蔵資料

(1) 蔵書冊数

区 分	計	児童図書	一般図書	左 記 の う ち	
				参考図書	郷土資料
図 書	55,874冊	16,436	39,438	1,474	1,684

(2) 受入種別増加冊数

区 分	計	児童図書	一般図書	左 記 の う ち	
				参考図書	郷土資料
計	1,181冊	452	729	0	36
購 入	1,114	429	685	0	0
寄 贈 等	67	23	44	0	36

(3) 分類別蔵書冊数

区 分		平成27年度末 蔵書冊数		平成28年度末 蔵書冊数		平成28年度 増加冊数		平成28年度中 除籍冊数	
合 計		55,160	(%)	55,874	(%)	1,181	(%)	467	(%)
児 童 図 書	小 計	15,984	100.0	16,436	100.0	452	100.0	0	0.0
	0 総 記	223	1.4	225	1.4	2	0.4	0	0.0
	1 哲 学	173	1.1	177	1.1	4	0.9	0	0.0
	2 歴 史	431	2.7	462	2.8	31	6.9	0	0.0
	3 社会科学	674	4.2	690	4.2	16	3.5	0	0.0
	4 自然科学	1,259	7.9	1,280	7.8	21	4.6	0	0.0
	5 技 術	584	3.7	602	3.7	18	4.0	0	0.0
	6 産 業	396	2.5	414	2.5	18	4.0	0	0.0
	7 芸 術	901	5.6	917	5.6	16	3.5	0	0.0
	8 言 語	183	1.2	185	1.1	2	0.4	0	0.0
	9 文 学	4,712	29.4	4,809	29.2	97	21.5	0	0.0
	E 絵 本	6,410	40.1	6,634	40.4	224	49.6	0	0.0
	P 紙 芝 居	38	0.2	41	0.2	3	0.7	0	0.0

一 般 図 書	小 計	39,176	100.0	39,438	100.0	729	100.0	467	100.0
	0 総 記	988	2.5	997	2.5	20	2.7	11	2.4
	1 哲 学	1,742	4.4	1,764	4.5	22	3.0	0	0.0
	2 歴 史	3,132	8.0	3,194	8.1	62	8.5	0	0.0
	3 社会科学	5,127	13.1	5,211	13.2	84	11.5	0	0.0
	4 自然科学	3,033	7.8	3,074	7.8	41	5.6	0	0.0
	5 技 術	4,255	10.8	4,351	11.0	96	13.2	0	0.0
	6 産 業	1,766	4.5	1,786	4.5	20	2.7	0	0.0
	7 芸 術	3,669	9.4	3,698	9.4	29	4.0	0	0.0
	8 言 語	645	1.7	652	1.7	7	1.0	0	0.0
	9 文 学	14,819	37.8	14,711	37.3	348	47.8	456	97.6

(4) 新聞・雑誌受入状況

区 分	計	購 入	寄 贈
新 聞	9 紙	8 紙	1 紙
雑 誌	34 誌	32 誌	2 誌

(5) 視聴覚資料

区 分	受 入 点 数			所蔵点数
	計	購 入	寄 贈	
計	52点	51 点	1 点	1,789点
C D	33	33	0	970
ビデオテープ	0	0	0	168
L D	0	0	0	184
D V D	18	18	0	299
C D - R O M	1	0	1	168

3 開 館 日 数

302 日

4 利 用 状 況

(1) 図書館利用者数

区 分	計	館外貸出 利用者数	レファレンス 利用者数	複 写 利用者数	視 聴 覚 利用者数	インターネット 利用者数	施 設 利用者数	催 し 物 参加者数
利用者数	16,694人	12,927	8	136	553	1,189	1,065	816
一日平均	55.3人	42.8	0.0	0.5	1.8	3.9	3.5	2.7

(2) 館外貸出利用者数

区 分	計	0～12歳	13～18歳	19歳～
利用者数	12,927人	2,133	523	10,271
構 成 比	100.0 %	16.5	4.0	79.5

(3) 館外貸出月別利用状況

月	貸出利用者数				貸出冊数				開館日数
	計	0~12歳	13~18歳	19歳~	計	0~12歳	13~18歳	19歳~	
計	12,927人	2,133人	523人	10,271人	40,917冊	8,170冊	1,415冊	31,332冊	302日
4月	1,134	146	46	942	3,509	683	117	2,709	26
5月	1,042	164	43	835	3,136	622	128	2,386	26
6月	1,060	171	32	857	3,347	725	87	2,535	26
7月	1,138	247	38	853	3,574	844	102	2,628	27
8月	1,251	348	42	861	3,942	1,006	104	2,832	26
9月	1,118	196	49	873	3,531	798	139	2,594	26
10月	1,103	180	59	864	3,369	769	146	2,454	26
11月	1,131	163	40	928	3,468	658	108	2,702	26
12月	1,001	144	41	816	3,299	547	113	2,639	24
1月	1,021	150	32	839	3,409	584	87	2,738	24
2月	785	67	42	676	2,671	341	101	2,229	18
3月	1,143	157	59	927	3,662	593	183	2,886	27

(4) 分類別貸出冊数

区分	計		0~12歳		13~18歳		19歳~	
	冊数	割合	冊数	割合	冊数	割合	冊数	割合
計	40,917冊	100.0%	8,170冊	100.0%	1,415冊	100.0%	31,332冊	100.0%
一日平均	135.5冊	-	27.1冊	-	4.7冊	-	103.7冊	-
0 総記	219	0.5	13	0.2	8	0.6	198	0.6
1 哲学	785	1.9	190	2.3	46	3.3	549	1.8
2 歴史	1,376	3.4	97	1.2	36	2.5	1,243	4.0
3 社会科学	1,300	3.2	72	0.9	33	2.3	1,195	3.8
4 自然科学	1,296	3.2	261	3.2	35	2.5	1,000	3.2
5 技術	3,833	9.4	514	6.3	152	10.7	3,167	10.1
6 産業	913	2.2	116	1.4	23	1.6	774	2.5
7 芸術	3,464	8.5	1,602	19.6	186	13.1	1,676	5.3
8 言語	266	0.7	36	0.4	18	1.3	212	0.7
9 文学	12,244	29.9	1,657	20.3	496	35.1	10,091	32.2
E 絵本	7,825	19.1	2,368	29.0	20	1.4	5,437	17.3
P 紙芝居	58	0.1	7	0.1	0	0.0	51	0.2
M 雑誌	2,360	5.7	36	0.4	30	2.1	2,294	7.3
A V 資料	4,978	12.2	1,201	14.7	332	23.5	3,445	11.0

(5) 資料区別貸出冊数

区 分	計	0～12歳	13～18歳	19歳～
計	40,917冊	8,170冊	1,415冊	31,332冊
一 般 書	18,583	1,137	587	16,859
大 活 字 本	3	0	0	3
児 童 書	14,312	5,717	329	8,266
紙 芝 居	57	7	0	50
ヤングアダルト	307	60	134	113
参 考 図 書	6	0	0	6
郷 土 資 料	95	10	1	84
雑 誌	2,352	36	30	2,286
ビ デ オ	5	5	0	0
D V D	2,577	1,003	164	1,410
C D	2,393	193	168	2,032
L D	3	0	0	3
借 用 資 料	224	2	2	220

(6) レファレンス(参考業務・読書相談)

区 分	合 計	口 頭	電 話	文 書
受 付 件 数	8 件	6 件	2 件	0 件
うち自館処理不能件数	0	0	0	0
うち他図書館との 相互貸借等により処理	0	0	0	0

(7) リクエスト(予約)

区 分	受付冊数	(再掲)処理別冊数				
		返却待ち	転 送	購 入	借 用	処理不能
計	2,203 冊	843 冊	995 冊	128 冊	228 冊	9 冊
一般図書	1,150	363	450	124	209	4
児童図書	619	244	361	4	9	1
雑 誌	149	78	59	0	9	3
A V	283	158	125	0	0	0
そ の 他	2	0	0	0	1	1

(8) 複写サービス

複写サービス 利用者数	複写資料点数	複写枚数
136人	222点	975枚

(9) 視聴覚サービス利用

視聴覚コーナーでの利用のみ

月	計	CD	ビデオ	DVD	LD	CD-ROM
4月	33点	0点	0点	33点	0点	0点
5月	39	0	0	39	0	0
6月	36	0	0	36	0	0
7月	62	0	0	62	0	0
8月	187	0	0	182	5	0
9月	57	0	0	57	0	0
10月	44	0	0	44	0	0
11月	22	0	0	22	0	0
12月	21	0	0	21	0	0
1月	9	0	0	9	0	0
2月	5	0	0	5	0	0
3月	38	0	0	38	0	0
計	553	0	0	548	5	0
一日平均	1.8	0.0	0.0	1.8	0.0	0.0

(10) インターネット利用

月	利用者数
4月	109人
5月	96
6月	97
7月	108
8月	191
9月	124
10月	142
11月	100
12月	77
1月	45
2月	33
3月	67
計	1,189
一日平均	3.9人

利用者別	計	男	女
計	1,189人	636人	553人
小学生	630	236	394
中高生	341	223	118
成人	202	162	40
高齢者	16	15	1

(11) 施設利用

施設名	利用者数	備考
学習室	1,065人	

(12) 団体貸出

登録団体数	貸出冊数
57 団体	2,944 冊

読書サークル・地区公民館・小中学校(庁内各課の公用貸出を含む。)

(13) 図書館間協力(相互貸借)

館種	貸出		借用	
計	-	-	165件	220冊
県立図書館	-	-	62	93
県内市町村立図書館	-	-	89	113
県内その他図書館	-	-	0	0
県外県立図書館	-	-	14	14
県外市町村立図書館	-	-	0	0
国立国会図書館	-	-	0	0

青海図書館

1 主な事業

(1) 蔵書整理

期 日 平成29年2月27日～3月6日

(2) 行事開催状況

区 分	開催回数 (回)	参加者数 (人)	期 日	内 容	備 考
計	34	687			
土よう 子ども会	12	267	毎月第2土曜日	読み聞かせ・映写・工作 紙芝居・手遊び・民話	ボランティア
親子文庫 アイアイ	21	326	毎月第2・第4 木曜日	絵本の紹介・読み聞かせ エプロンシアター・ リズム体操	ボランティア
雑誌リサイ クルフェア	1	94	11月26日	保存期間経過の雑誌のリサイ クル	図書館職員

2 所蔵資料

(1) 蔵書冊数

区 分	計	児童図書	一般図書	左 記 の う ち	
				参考図書	郷土資料
図 書	81,555冊	22,225	59,330	673	1,835

(2) 受入種別増加冊数

区 分	計	児童図書	一般図書	左 記 の う ち	
				参考図書	郷土資料
計	2,073冊	755	1,318	4	31
購 入	1,987	726	1,261	4	4
寄 贈 等	86	29	57	0	27

(3) 分類別蔵書冊数

区 分		平成27年度末 蔵書冊数		平成28年度末 蔵書冊数		平成28年度 増加冊数		平成28年度 除籍冊数	
合 計		79,482	(%)	81,555	(%)	2,073	(%)	0	(%)
児 童 図 書	小 計	21,470	100.0	22,225	100.0	755	100.0	0	0.0
	0 総 記	285	1.3	288	1.3	3	0.4	0	0.0
	1 哲 学	239	1.1	247	1.1	8	1.1	0	0.0
	2 歴 史	788	3.7	893	4.0	105	13.9	0	0.0
	3 社会科学	986	4.6	997	4.5	11	1.5	0	0.0
	4 自然科学	1,834	8.5	1,868	8.4	34	4.5	0	0.0
	5 技 術	825	3.8	866	3.9	41	5.4	0	0.0
	6 産 業	511	2.4	534	2.4	23	3.0	0	0.0
	7 芸 術	1,266	5.9	1,281	5.8	15	2.0	0	0.0
	8 言 語	301	1.4	314	1.4	13	1.7	0	0.0
	9 文 学	6,050	28.2	6,216	28.0	166	22.0	0	0.0
	E 絵 本	8,237	38.4	8,567	38.5	330	43.7	0	0.0
	P 紙 芝 居	148	0.7	154	0.7	6	0.8	0	0.0

一 般 図 書	小 計	58,012	100.0	59,330	100.0	1,318	100.0	0	0.0
	0 総 記	1,522	2.6	1,554	2.6	32	2.4	0	0.0
	1 哲 学	2,240	3.9	2,297	3.9	57	4.3	0	0.0
	2 歴 史	5,524	9.5	5,642	9.5	118	9.0	0	0.0
	3 社会科学	9,233	16.0	9,422	15.9	189	14.3	0	0.0
	4 自然科学	4,430	7.6	4,565	7.7	135	10.3	0	0.0
	5 技 術	6,573	11.3	6,736	11.4	163	12.4	0	0.0
	6 産 業	2,157	3.7	2,218	3.7	61	4.6	0	0.0
	7 芸 術	5,633	9.7	5,742	9.7	109	8.3	0	0.0
	8 言 語	1,142	2.0	1,178	2.0	36	2.7	0	0.0
	9 文 学	19,558	33.7	19,976	33.6	418	31.7	0	0.0

(4) 新聞・雑誌受入状況

区 分	計	購 入	寄 贈	備 考
新 聞	10 紙	9 紙	1 紙	
雑 誌	78 誌	72 誌	6 誌	

(5) 視聴覚資料

区 分	受 入 点 数			所蔵点数
	計	購 入	寄贈等	
計	43点	43点	0点	5,259点
L D	0	0	0	366
C D	34	34	0	4,177
ビ デ オ テ ー プ	0	0	0	106
D V D	9	9	0	428
C D - R O M	0	0	0	182

3 開館日数

302日

4 利用状況

(1) 図書館利用者数

区 分	計	館外貸出 利用者数	レファレンス 利用者数	複 写 利用者数	視聴覚 利用者数	インターネット 利用者数	施 設 利用者数	催 し 物 参加者数
利用者数	24,489人	20,847	6	74	374	412	2,089	687
一日平均	81.0 人	69.0	0.0	0.2	1.2	1.4	6.9	2.3

(2) 館外貸出利用者数

区 分	計	0~12歳	13~18歳	19歳~
利用者数	20,847人	1,859	726	18,262
構 成 比	100.0%	8.9	3.5	87.6

(3) 貸出月別利用状況

月	貸出利用者数				貸出冊数				開館日数
	計	0~12歳	13~18歳	19歳~	計	0~12歳	13~18歳	19歳~	
計	20,847人	1,859人	726人	18,262人	77,220冊	9,028冊	2,026冊	66,166冊	302日
4月	1,725	173	42	1,510	6,447	766	105	5,576	26
5月	1,749	147	52	1,550	6,431	659	131	5,641	26
6月	1,899	158	65	1,676	6,880	749	163	5,968	26
7月	2,051	217	86	1,748	7,898	1,132	239	6,527	27
8月	1,801	204	88	1,509	6,802	947	275	5,580	26
9月	1,812	136	68	1,608	6,463	665	154	5,644	26
10月	1,751	154	56	1,541	6,408	733	165	5,510	26
11月	1,862	167	69	1,626	6,608	759	173	5,676	26
12月	1,553	128	64	1,361	5,770	611	152	5,007	24
1月	1,571	122	54	1,395	5,923	664	165	5,094	24
2月	1,616	126	17	1,473	6,103	665	109	5,329	23
3月	1,457	127	65	1,265	5,487	678	195	4,614	22

(4) 分類別貸出冊数

区分	計		0~12歳		13~18歳		19歳~	
	冊数	割合	冊数	割合	冊数	割合	冊数	割合
計	77,220冊	100.0%	9,028冊	100.0%	2,026冊	100.0%	66,166冊	100.0%
一日平均	255.6		29.9		6.7		219.1	
0 総記	427	0.6	25	0.3	20	1.0	382	0.6
1 哲学	1,571	2.8	202	2.2	27	1.3	1,342	2.0
2 歴史	3,637	4.7	451	5.0	202	10.1	2,984	4.5
3 社会科学	2,231	2.9	130	1.4	77	3.8	2,024	3.0
4 自然科学	3,323	4.3	588	6.5	100	4.9	2,635	4.0
5 技術	6,095	7.9	464	5.1	209	10.3	5,422	8.2
6 産業	1,753	2.3	178	2.0	54	2.7	1,521	2.3
7 芸術	7,175	9.3	1,722	19.0	192	9.5	5,261	8.0
8 言語	695	0.9	71	0.8	78	3.8	546	0.8
9 文学	19,158	24.8	1,898	21.0	586	28.9	16,674	25.2
E 絵本	14,384	18.6	2,397	26.6	38	1.9	11,949	18.1
P 紙芝居	350	0.5	62	0.7	0	0.0	288	0.4
M 雑誌	5,884	7.6	122	1.4	82	4.0	5,680	8.6
A V 資料	10,537	13.6	718	8.0	361	17.8	9,458	14.3

(5) 資料区分別貸出冊数

区 分	計	0～12歳	13～18歳	19歳～
計	77,220	9,028	2,026	66,166
一 般 書	32,800	1,021	975	30,804
大 活 字 本	96	0	0	96
児 童 書	26,810	7,036	575	19,199
紙 芝 居	350	62	0	288
Y A	175	38	23	114
参 考 図 書	35	7	0	28
郷 土 資 料	306	18	10	278
雑 誌	5,850	122	82	5,646
ビ デ オ	2	0	0	2
D V D	3,653	487	56	3,110
C D	6,882	231	305	6,346
借 用 資 料	259	6	0	253
削除済み資料	2	0	0	2

(6) レファレンス(参考業務・読書相談)

区 分	合 計	口 頭	電 話	文 書
受 付 件 数	6件	6件	0件	0件
うち自館処理不能件数	0	0	0	0
うち他図書館との 相互貸借等により処理	0	0	0	0

口頭による資料の所在についての問い合わせは含まない。

(7) リクエスト(予約)

区 分	受付冊数	(再掲) 処理別冊数				
		返却待ち	転 送	購 入	借 用	処理不能
計	3,316冊	1,485冊	1,398冊	173冊	259冊	1冊
一般図書	1,723	625	736	146	216	0
児童図書	658	281	339	27	11	0
雑 誌	387	241	113	0	32	1
A V	544	337	207	0	0	0
そ の 他	4	1	3	0	0	0

(8) 複写サービス

複写サービス利用者数	複写資料点数	複写枚数
74人	90点	330枚

(9) 視聴覚サービス利用 視聴覚コーナーでの利用を計上

月	計	C D	ビデオ	D V D	L D	CD-ROM
4月	50点	10点	0点	40点	0点	0点
5月	30	1	0	29	0	0
6月	24	3	0	21	0	0
7月	27	0	0	27	0	0
8月	65	9	0	56	0	0
9月	38	3	0	35	0	0
10月	32	1	0	31	0	0
11月	26	5	0	21	0	0
12月	27	4	0	23	0	0
1月	20	4	0	16	0	0
2月	9	5	0	4	0	0
3月	26	4	0	22	0	0
計	374	49	0	325	0	0
一日平均	1.2	0.2	0.0	1.0	0.0	0.0

(10) インターネット利用

月	利用者数
4月	44人
5月	40
6月	44
7月	32
8月	39
9月	38
10月	27
11月	36
12月	35
1月	28
2月	21
3月	28
計	412
一日平均	1.4人

利用者別	計	男	女
計	412人	253人	159人
小学生	12	8	4
中高生	39	18	21
成人	327	194	133
高齢者	34	33	1

(11) 施設利用

施設名	利用者数	備考
学習室	2,089人	

(12) 団体貸出

登録団体数	貸出冊数
57団体	2,023冊

読書サークル・小中学校(庁内各課の公用貸出を含む。)

(13) 図書館間協力(相互貸借)

館種	貸出		借用	
	件数	冊数	件数	冊数
計	-	-	180件	261冊
県立図書館	-	-	63	118
県内市町村立図書館	-	-	86	104
県内その他図書館	-	-	0	0
県外県立図書館	-	-	28	30
県外市町村立図書館	-	-	3	9
国立国会図書館	-	-	0	0

文化振興課

1 芸術・文化

(1) 美術展覧会事業

ア 第12回糸魚川市美術展覧会

期 間 平成28年10月8日(土)～10日(月・祝)
 会 場 糸魚川市民会館
 入場者数 1,200人
 運営委員会 開催日 5月10日、10月3日、10月24日 計3回
 任 期 平成27年4月1日～平成29年3月31日
 委 員

氏 名	部 門
吉 原 正	絵 画
金 井 九 一	絵 画
石 田 一 馬	彫 塑・工 芸
織 田 善 恵	書 道
齊 藤 一 代	書 道
伊 藤 正 夫	写 真
家 崎 長 治	写 真
小 柳 八 ツ	和 紙 画
荒 木 一 貞	学 識 経 験 者
和 田 克 彦	学 識 経 験 者

出品作品数及び出品者数

区 分	絵 画	彫 塑・工 芸	書 道	写 真	和 紙 画	陶 芸	合 計
出品作品(点)	33	4	27	47	17	21	149
出 品 者(人)	28	3	26	28	12	16	113

受賞者数

区 分	絵 画	彫 塑・工 芸	書 道	写 真	和 紙 画	陶 芸	合 計
奨励賞(人)	2	0	3	4	1	2	12
佳 作(人)	5	1	2	2	1	1	12
合 計(人)	7	1	5	6	2	3	24

審 査 員

部 門	氏 名	解説会開催日時
絵 画	筑 波 進(上越市美術展覧会運営委員長)	10月8日(土) 10:30～
彫 塑・工 芸	石 田 一 馬(市美術展覧会運営委員)	10月8日(土) 15:00～
書 道	目 黒 煌 人(日展会友)	10月9日(日) 11:00～
写 真	外 石 富 男(新潟県写真芸術協会運営委員)	10月8日(土) 13:00～
和 紙 画	筑 波 進(上越市美術展覧会運営委員長)	10月8日(土) 11:30～
陶 芸	小 川 喜代治(陶芸家)	10月9日(日) 13:00～

イ 新潟県立近代美術館巡回ミュージアム ～名品に親しむ～

期 間 平成28年9月13日(火)～22日(木・祝)
 会 場 青海総合文化会館1階ギャラリー
 入場者数 1,331人
 企 画 作品解説会...県立近代美術館学芸員による作品解説
 一般向け 9月13日(火) 3回 82人
 学校向け 9月13日(火)、9月16日(金) 7回 170人
 ナイトミュージアム...夜間開館及び青陶会の協力によるランプシェードの展示
 9月16日(金) 17:00～21:00 129人

ウ その他美術展、作品展

展覧会名	期 間	会 場	展示点数(点)	入場者数(人)
青海美術展	10月22日(土)～23日(日)	青海総合文化会館	286	900
能生作品展	11月5日(土)～6日(日)	能生生涯学習センター	318	700
糸魚川市児童生徒 図工・美術作品展	11月12日(土)～14日(月)	青海総合文化会館	508	1,132

(2) 相馬御風顕彰事業

ア 第12回相馬御風顕彰ふるさと短歌大会

開 催 日 平成28年11月26日(土)
 会 場 糸魚川地区公民館大ホール
 講 演 会 講師 歌人 小島なお氏
 演題 短歌の扉
 選 者 小島なお氏、黒石 孝氏、大竹マサエ氏、古田清恵氏、真部旭子氏
 作品応募数 一般の部 242人 477首
 児童・生徒の部 1,856人 1,856首

イ 『相馬御風こころの旅 第3集～人生讃歌～』の出版

・平成27年4月から平成28年3月までに新潟日報朝刊に掲載された「相馬御風 - 文化の記憶」を、
 1冊の本にまとめて出版。
 発 行 日 平成28年6月10日
 事 業 費 1,198,800円
 印 刷 部 数 1,000部
 価 格 税込1,404円
 印刷・販売委託 (株)新潟日報事業社

ウ 相馬御風 糸魚川帰住・良寛研究百年記念 全国良寛会糸魚川大会

・良寛の存在、生涯と芸術、思想、その他を広く、やさしく、わかりやすく世に広め、知名度を全国的にした功績で知られる相馬御風を生んだ当市で開催。

主 催 全国良寛会
 主 管 全国良寛会糸魚川大会実行委員会(御風会・木かげ会・市[文化振興課])
 期 間 平成28年6月11日(土)～12日(日)
 内 容 6月11日(土)
 ・役員会 11:30～12:30
 会 場 市役所201・202会議室
 出席者 44人
 昼食会場は市民会館3階。パタバタ茶の会の協力により呈茶実施。

- ・ 総会 13:30～14:20
 会 場 市民会館大ホール
 参加者 344人
 総会記念品として参加者全員にヒスイのストラップ進呈
- ・ 記念講演会 14:30～16:00
 会 場 市民会館大ホール
 講 師 岡村鉄琴氏（新潟大学教授・越佐文人研究会代表）
 演 題 ようこそ！御風ワールドへ 御風が糸魚川から発信しようとしたこと
 聴講者 800人（一般公開）
- ・ 歓迎アトラクション 16:10～17:00
 会 場 市民会館大ホール
 演 目 天津神社舞楽会 陵王の舞〔国指定重要無形民俗文化財「糸魚川・能生の舞楽」のうち「天津神社の舞楽」から〕
 観覧者 800人（一般公開）
- ・ 交流会 18:00～20:00
 会 場 ヒスイ王国館 ヒスイホール
 参加者 218名
 余 興 おまんた囃子保存会による糸魚川小唄の地唄と踊り
 参加者に能水商店の「最後の一滴」と「まこちゃんうどん」を進呈

6月12日（日）

- ・ 見学会 8:30～15:00 99名参加 糸魚川駅前（南北）発着
 Aコース（親不知方面） 32名
 親不知・親不知記念広場・御風歌碑・直指院良寛詩碑・御風宅・昼食「魚がし」・フォッサマグナミュージアム・御風記念館（歴史民俗資料館）
 Bコース（小滝川方面） 67名
 小滝川硬玉産地・高浪の池（車窓）・御風宅・昼食「魚がし」・御風記念館（歴史民俗資料館）・フォッサマグナミュージアム
- その他
 ・ 良寛と御風展（糸魚川歴史民俗資料館） 2 (9)才参照

エ 早稲田地球感謝祭2016への参加

- ・ ゆるキャラ「御風さん」とともに参加し、来場者に御風の周知を図った。
- 日 時 平成28年9月22日（木・祝）10:00～16:00
- 会 場 早稲田大学早稲田キャンパス
- 協 力 者 カチューシャの唄知音都市交流 市民の会有志・糸魚川市出身早稲田大学在学学生・糸魚川ファン・東京糸魚川会会員

オ 相馬御風 糸魚川帰住百年記念 相馬御風顕彰講演会（糸魚川地区公民館との共催）

- ・ 御風がふるさと糸魚川に帰住したことにスポットをあてる講演会を開催。
- 日 時 平成28年11月20日（日）13:30～15:00
- 会 場 糸魚川地区公民館 3階大ホール
- 講 師 石塚正英氏（東京電機大学教授・NPO法人「頸城野郷土資料室」理事長）
- 聴 講 者 100人

(3) 文化活動奨励事業

ア 美術展覧会支援事業

展覧会名	実施団体	補助金額 (円)	期 間	会 場	展示点数 (点)	入場者数 (人)
中村奇山遺作展	硯翠書道会	21,000	7月16日～17日	青海総合文化会館	52	238
青陶会作陶展	青陶会	50,000	9月3日～4日	青海総合文化会館	200	327

イ 全国大会出場激励金支給状況

出 場 者	大 会 名	金額(円)
県立海洋高等学校3年 大越まりあ	平成28年度第52回全国高等学校水産教育研究会全国大会	10,000
系魚川小学校6年 北山 成菜	日本クラシック音楽コンクール ピアノ部門小学校高学年女子の部	5,000

ウ 文化活動情報提供事業

提供方法 市ホームページで情報を公開 (単位:件)

美 術	音 楽	郷土 芸能	能 楽	吟 詠	民 謡	日舞 等	演 劇	ダンス 等	文 芸	華 道	茶 道	歴 史	ヨ ガ	他	合計
18	17	4	2	1	3	10	2	5	6	3	1	5	3	3	83

(4) 文化協会支援事業

補 助 対 象	金額(円)
系魚川市文化協会	2,000,000

2 文化財

(1) 文化財保護審議会

委員数 10人

任期 平成27年4月1日～平成29年3月31日

委員

氏名	役職	担当分野
吉田信夫	会長	古文書・歴史資料
井伊正憲	副会長	古文書・歴史資料
野紫木洋	委員	天然記念物
金子善八郎	委員	有形・民俗文化財
山崎英俊	委員	民俗芸能
五十嵐保	委員	民俗芸能
小掠裕樹	委員	有形・民俗文化財
小川喜代治	委員	工芸品
室川則	委員	教育・普及
吉倉正紀	委員	民俗芸能・習俗

審議会

回	開催日	内容
第1回	7月26日(火)	事業等の報告 能生歴史民俗資料館の管理・運営ほか
第2回	12月1日(木)	事業等の報告 「海道の松」の指定解除ほか

(2) 国名勝 おくのほそ道の風景地 親しらず保存活用計画策定委員会

委員数 7人

任期 平成28年3月1日～平成29年3月31日

委員

氏名	役職	所属等
金子善八郎	委員長	糸魚川市文化財保護審議会 委員
扇山和博	副委員長	市振自治会長
佐々木邦博	委員	信州大学農学部 教授
五百川裕	委員	上越教育大学大学院学校教育学部 教授
三木公一	委員	新潟県糸魚川地域振興局地域整備部 部長 (荻原寿彦氏後任)
八木進	委員	糸魚川市文化協会 副会長
滝川一夫	委員	糸魚川市観光協会 事務局長

オブザーバー

氏名	所属等
青木達司	文化庁 文化財部 記念物課 文化財調査官
清水秀樹	新潟県教育庁 文化行政課 文化財係 調査員

策定委員会（第1回は平成27年度である平成28年3月23日に開催）

回	開催日	内容
第2回	7月14日(木)	保存活用計画の素案について・現地視察 等
第3回	1月30日(月)	保存活用計画の素案について・整備基本構想図について 等

(3) 埋蔵文化財の調査

ア 本発掘調査（原因者負担）

遺跡名	所在地	期 間	調査の要因	調査内容	事業費(円)
寺地遺跡	大字寺地	4月1日～3月31日	ガスパイプライン建設	整理等	681,480

イ 発掘調査（試掘・確認調査 零細事業者が原因者の調査を含む）

遺跡名	所在地	期 間	調査の要因	調査規模	事業費(円)
大塚遺跡	上刈4丁目	6月6日～6月10日	個人住宅建設	29m ²	1,752,300
内の間遺跡	大字能生	7月4日～7月8日	個人住宅建設	15m ²	
大字上路地内	大字上路	8月1日～8月9日	県道改良	16m ²	
北平遺跡隣接	京ヶ峰2丁目	8月18日～8月23日	宅地造成	35m ²	
大原地籍	大字大和川	12月1日～12月31日	圃場整備	40m ²	
大原(その2)	大字大和川	3月14日～3月23日	圃場整備	16m ²	
入山遺跡	大字真光寺	3月22日～3月31日	用水路改修	8m ²	
道保遺跡	上刈1丁目	4月9日～3月31日	店舗建設	整理等	
山口番所跡	大字山口	10月14日～10月31日	史跡指定に向けての内容確認	60m ²	865,380
		2月20日～3月31日		整理等	

ウ 出土品の保存・活用等

遺跡名	所在地	期 間	内 容	事業費(円)
長者ヶ原遺跡	大字一ノ宮	1月31日～3月31日	遺物整理 報告書編集	494,208
		2月1日～3月31日		4,421,736
古屋敷A遺跡ほか	大字竹ヶ花	5月31日～3月31日	木製品の保存処理	790,560

(4) 指定文化財の管理

名 称	種 別	事業費(千円)	内 容
カモシカ	国・特天然	-	滅失頭数4頭
松本街道	国・史跡	1,759	休憩棟・トイレの管理・修繕、草刈
長者ヶ原遺跡	国・史跡	758	復元住居等の管理・修繕、草刈、ガイド委託
寺地遺跡	国・史跡	398	復元住居・トイレの管理・修繕、草刈
小滝川硬玉産地	国・天然	385	監視
青海川の硬玉産地及び硬玉岩塊	国・天然	367	監視、草刈
相馬御風宅	県・史跡	416	維持管理・公開
須沢水芭蕉群生地	市・天然	126	木道の修繕、草刈
上路山姥の伝説地	市・有民	57	標柱製作

(5) 指定文化財の管理補助

名 称	種 別	補助額(千円)	内 容
山口家住宅	国・建造物	394	除雪・自火報点検・床下修繕 管理費の25%
青海の竹のからかい	国・民俗	100	開催費・竹育成費ほか 定額
白山神社本殿	国・建造物	32	縁板修理・軒板補修 事業費の25%
白山神社拝殿	市・建造物	1,000	カヤの葺き替え(2か年のうち2年目) 事業費の25%以内
松沢家住宅	市・建造物	278	壁・玄関漆喰修繕ほか 事業費の25%

(6) 文化財の保存・活用

ア 「国名勝 おくのほそ道の風景地 親しらず」保存活用計画策定

目的 当該名勝の保存と活用を推進するための計画策定
 場所 大字市振地内（当該名勝及びその周辺）
 内容 ・保存活用計画策定委員会（別頁のとおり）
 ・教文委第1号名勝おくのほそ道の風景地親しらず保存活用計画策定業務委託
 受託者 （株）グリーンシグマ
 委託料 2,021,000円
 期間 平成28年5月10日～平成29年3月24日
 事業費 2,205,022円（国庫補助金 1,100,000円 事業費の50%）
 期間 平成28年4月1日～平成29年3月31日

イ 文化財防火デー

目的 文化財の保護意識の醸成

実施日	主催	内容
1月22日(日)	消防本部	大神社（大字桂）消防訓練、文化財所有者への注意喚起
1月26日(木)	消防本部	日光寺消防訓練、文化財所有者への注意喚起
1月26日(木)	文化振興課	水保観音消防設備点検、文化財所有者への注意喚起

(7) 文化財施設の運営・管理

ア 系魚川歴史民俗資料館（相馬御風記念館）

内容 相馬御風、木村秋雨、良寛等の資料展示
 期間 通年
 事業 企画展開催（(9)才参照）、相馬御風関連書簡の整理及び調査、『洗心』（御風研究冊子）の編集協力

入館者数

月別 (単位：人)

合計	4月	5月	6月	7月	8月	9月	10月	11月	12月	1月	2月	3月
1,305	59	138	364	107	107	76	91	155	46	46	44	72

分類別 (単位：人)

合計	一般	一般 (団体)	優待割引	無料 (一般減免)	無料 (高校生以下)
1,305	592	158	321	154	80

イ 能生歴史民俗資料館

内容 能生地域の民具、歴史資料展示
 期間 4月～10月

入館者数

月別 (単位：人)

合計	4月	5月	6月	7月	8月	9月	10月	11月	12月	1月	2月	3月
596	118	50	13	48	98	31	92	0	0	0	146	0

休館中の団体利用あり

分類別 (単位：人)

合計	一般	一般 (団体)	一般 (無料)	高校生以下 (団体・無料)	高校生以下 (無料)
596	360	36	9	137	54

ウ 県史跡相馬御風宅

公開期間 4月～6月（復原工事のため7月から休館）
 事業 バタバタ茶の普及（バタバタ茶の会の協力による振舞い）6月～10月の第1水曜日
 7月以降は大紅屋を会場として開催。企画展は復元工事のため実施せず。

入館者数

月別

（単位：人）

合計	4月	5月	6月	7月	8月	9月	10月	11月	12月	1月	2月	3月
862	22	368	472	0	0	0	0	0	0	0	0	0

分類別

（単位：人）

合計	一般	無料・減免	
		一般	高校生以下
862	580	272	10

エ 長者ヶ原考古館

内容 長者ヶ原遺跡、市内遺跡出土品等の展示
 期間 通年
 事業 長者ヶ原遺跡等出土遺物整理・調査報告書の刊行、長者ヶ原遺跡友の会の運営

入館者数

月別

（単位：人）

合計	4月	5月	6月	7月	8月	9月	10月	11月	12月	1月	2月	3月
9,008	812	1,734	517	1,106	1,851	721	690	569	143	117	171	577

分類別

（単位：人）

合計	単館券		共通券				無料	
			考古館販売分		博物館販売分 （考古館入館実数）			
	一般	団体	一般	団体	一般	団体	一般	高校生以下
9,008	381	106	198	163	4,315	1,928	352	1,565

オ おててこ会館

内容 「根知山寺の延年」関係資料展示
 期間 通年
 事業 文化講演会（9）力参照）、延年の伝承活動

(8) 文化財施設の整備

ア 県史跡相馬御風宅 整備復原工事

目的	県指定文化財の保護と活用の推進
内容	平成23年度策定「史跡相馬御風宅保存管理計画」及び平成25年度策定「史跡相馬御風宅修理復元基本計画」の方針に則った整備復原工事の実施。
概要	(1)耐震補強等 基礎：土間コンクリート 外壁：耐火・耐震ボード 内壁：随所に構造用合板 接合部：金物で補強接合 (2)部材取替 劣化部材の取替、補修（屋根、内・外壁、柱材ほかの全面改修） (3)その他 建具の修繕、畳新調、トイレの新設（洋式2組・奥土蔵前西側 以前は倉庫）、 中土蔵の傾き矯正、電力容量の引き上げ（40A）、電気給湯設備設置（台所）、奥土 蔵壁面展示用スポットライト等設置、パッケージ型消火設備設置、自動火災報知機 設置、非常照明・誘導灯整備、新規避難経路の確保
事業費	55,983,960円（県費補助金 2,000,000円）
場所	大町地内
委託	教文委第2号史跡相馬御風宅整備復原工事監理業務委託 請負者 株式会社グリーンシグマ 委託費 2,430,000円 期間 平成28年7月13日～平成29年3月22日（253日間）
工事	教文第2号史跡相馬御風宅整備復原工事 請負者 猪又建設株式会社 工事費 53,553,960円 工期 平成28年8月3日～平成29年3月22日（232日間）

イ 史跡長者ケ原遺跡整備事業

目的	平成27年8月25日に通過した台風によって破損した復元建物の復旧
内容	11号復元住居の建替えと掘立柱建物の大規模修繕
概要	(1)11号復元建物修繕 小屋組及び茅屋根等の上屋を解体撤去して再構築 (2)掘立柱建物修繕 棟持柱の交換と茅屋根の修繕
事業費	6,064,000円（国庫補助金 4,244,000円 事業費の70%）
場所	大字一ノ宮地内 長者ケ原遺跡公園内
工事	教文第1号 史跡長者ケ原遺跡復元建物等修繕工事 請負者 有限会社 大黒組 工事費 6,048,000円 工期 平成28年6月1日～11月16日（169日間）

(9) 文化財の調査・公開・活用

ア 文化財活用事業

糸魚川ジオパーク歴史講座2016

目的 市内所在の文化財等の公開と活用推進

回	内容
パート 1	テーマ 国石「ヒスイ」を学ぼう！ 第1・2・3講
	日時 第1講 12月3日（土）13:30～16:00 青海生涯学習センター・会議室
	会場 第2講 12月10日（土）13:30～16:00 糸魚川市民会館・会議室
	第3講 12月17日（土）13:30～16:00 能生生涯学習センター
	演題 「ヒスイの特徴と再発見の歴史」 講師 小河原孝彦（フォッサマグナミュージアム学芸員） 「ヒスイ文化を探る」 講師 木島 勉（長者ケ原考古館学芸員）
	参加者 150人

回	内 容
パート 2	テ ー マ ぬなかわの道と生活
	第4講
	日 時 2月11日(土) 13:30~16:00
	会 場 糸魚川市民会館・会議室
	演 題 「ぬなかわの古墳時代 - 六反田南遺跡上層の調査成果 - 」 講師 中川晃子 氏(吉田建設 調査員)
	「松本街道とその沿道 - 山口番所の発掘調査の成果 - 」 講師 山岸洋一(市教育委員会学芸専門員)
	参 加 者 80人
	第5講
	日 時 3月18日(土) 13:30~16:00
	会 場 糸魚川市民会館・会議室
演 題 「加賀藩上級武士の歩いた・見た北国街道」 講師 竹松幸香 氏(前田土佐守家資料館学芸員)	
参 加 者 90人	

イ 国石選定記念 ヒスイフォーラム

目 的 ヒスイの保護と活用
 実 施 日 平成29年1月29日(日)
 内 容 記念講演・パネルディスカッション・体験学習
 会 場 ヒスイ王国館ほか
 参 加 者 750人

ウ 糸魚川市内遺跡発掘調査報告会

目 的 市内の埋蔵文化財の公開・活用の推進
 実 施 日 平成29年2月11日(土)
 内 容 ジオパーク歴史講座第4講として開催

エ 文化財調査保存事業

目 的 糸魚川町の変遷を示す資料の保存と活用および大火の記録を後世に伝える
 内 容 「糸魚川町の移り変わり」記録映像制作(DVD)
 事 業 費 197,640円

オ 糸魚川歴史民俗資料館企画展「良寛と御風展」

期 間 平成28年6月11日(土)~8月7日(日) 51日間
 会 場 糸魚川歴史民俗資料館
 見 学 者 515人

カ 文化講演会

実 施 日 平成28年11月12日(土)
 会 場 おててこ会館
 演 題 「松本街道と山口番所」
 講 師 山岸洋一(市教育委員会学芸専門員)
 参 加 者 50人

キ 出版 物

調査報告書 「平成28年度糸魚川市内遺跡発掘調査概要報告書」

博物館

1 博物館協議会

(1) 博物館協議会

委員数 専門部会 4人 運営部会 6人
 任期 平成 27 年 4 月 1 日 ~ 平成 29 年 3 月 31 日
 委員

区分	氏名	役職名	備考
専門部会	梶 座 圭 太 郎	富山大学人間発達科学部教授	副会長
	天 野 和 孝	上越教育大学副学長	
	大 塚 勉	信州大学総合人間科学系教授	
	松 岡 篤	新潟大学理学部教授	
運営部会	伊 藤 昭 雄	糸魚川市社会教育委員長	会 長
	野 本 幸	(株)エムコミュニケーション代表取締役	
	赤 野 明 子	糸魚川市観光協会	
	渡 辺 和 子	糸魚川ジオパーク観光ガイドの会	
	池 田 修	糸魚川市校長会	
	中 村 由 克	明治大学研究・知財戦略機構客員教授	

(2) 協議会開催状況

ア 全体会

開催日 平成 28 年 5 月 29 日(日)
 内 容 平成 27 年度博物館協議会の活動について
 平成 27 年度入館者数およびショップ販売の状況等について
 平成 28 年度博物館協議会の活動計画について
 出席者 委員 7人

イ 運営部会

開催日 平成 29 年 3 月 15 日(水)
 内 容 平成 28 年度入館者数およびショップ販売の状況等について
 平成 29 年度の主な事業計画案について
 出席者 委員 6人

2 フォッサマグナパーク保存活用計画策定委員会

(1) フォッサマグナパーク保存活用計画策定委員会

委員数 7人

任期 平成26年6月1日～平成31年3月31日

委員

氏名	役職名
大塚 勉	信州大学総合人間科学系教授
豊島 剛志	新潟大学理学部教授
桂 雄三	元文化庁記念物課主任文化財調査官(天然記念物部門)
大河内 誠	NPO法人ジオプロジェクト新潟事務局長
吉田 信夫	糸魚川市文化財保護審議会委員 新潟県文化財指導員
吉垣 正	根知振興協議会会長
谷口 廣	元小学校長・理科教員

(2) 委員会開催状況

ア 第1回

開催日 平成28年12月8日(木)

内容
ボーリングコア観察について
断層露頭の掘削図の検討について
断層露頭の展示・保全の方法・設備について
糸魚川-静岡構造線のボーリング位置について

出席者 委員 7人

イ 第2回

開催日 平成29年3月18日(土)

内容
ボーリングコア観察について
断層露頭の掘削図(改良版)の検討について
断層露頭の展示・保全の検討について

出席者 委員 6人

3 入館者の状況

(1) 月別

月	4月	5月	6月	7月	8月	9月	10月
入館者数(人)	6,055	12,389	5,388	8,310	15,562	11,749	8,514
月	11月	12月	1月	2月	3月	合計	
入館者数(人)	6,254	2,116	2,018	2,381	5,090	85,826	

(2) 分類別

区 分		人 数	構 成 比	入 館 料
		(人)	(%)	(円)
大 人	個 人	32,068	37.4	15,616,800
	団 体	17,400	20.3	7,025,200
	減 免	3,857	4.5	/
	無料エリア (特別展・石の相談含む)	17,000	19.8	
子ども	展示室	11,262	13.1	
	無料エリア (特別展・石の相談含む)	4,239	4.9	
合 計		85,826	100.0	22,642,000

4 教育普及活動

	事業名	実施期間・実施日	内容及び参加人数
1	ジオツアー	4月24日(日) ~ 11月6日(日)	5回実施 参加人数計 79人 ・『春の里山の自然観察』(12人) ・『延喜古道と花立峠の植物』(18人) ・『上路のブナと山姥の里』(21人) ・『三峽峠でブナを見よう』(9人) ・『林道放山線の紅葉』(19人)
2	ジオ講座	6月18日(土) 11月15日(土) 3月12日(土)	・『糸魚川ジオパークのニホンカモシカと農作物被害』(10人) ・『今年のクマの出没状況と背景』(10人) ・『ニホンザルの群れはなぜ分裂するのか』(15人)
3	記念講演会	10月23日(日)	・特別展「焼山の噴火に備えて -火山を知って命を守る-」記念講演会 『火山噴火のメカニズムと予測』 『火山防災マップから噴火災害を読み解く』(83人)
4	おもしろみゅーじあむ	5月5日(木・祝) ~ 1月4日(水)	7回実施 参加人数計 672人 ・『化石のレプリカづくりほか(こども大会)』(124人) ・『天体観望会 春の星座と地球に接近中の火星を見よう』(27人) ・『ジオパークまるごと調査隊 石のふるさとを探そう』(20人) ・『天体観望会 土星と夏の星座を見よう』(36人) ・『糸魚川ユネスコ世界ジオパークでまなそぼーよ2016』(200人) ・『天体観望会 秋の星座とアンドロメダ銀河を見よう』(38人) ・まなそぼーよ@ミュージアム (227人)
5	ジオパーク関係講座	6月29日(水)~2月25日(土)	21回実施 参加人数計 4,223人
6	学校教育との連携	4月1日(金)~2月17日(金)	60回実施 参加人数計 2,952人
7	主催事業以外の講演会 講師・現地案内ほか	4月23日(土)~3月27日(月)	99回実施 参加人数計 3,054人
8	フォッサマグナ ミュージアム友の会	4月17日(日)~3月11日(土)	4回実施 参加人数計 175人
9	きらら自然の会	4月10日(日)~3月12日(日)	6回実施 参加人数計 77人
10	石の相談室	4月1日(金)~3月31日(金)	12,014人

5 調査研究活動

	事業名	期間・実施日	内容・会場等
1	糸魚川市・新潟大学合同化石調査	5月1日(日)~4日(水・祝)	市振・上路
2	来馬層群調査	5月16日(月)~17日(火)	小谷村来馬 主催：小谷村教育委員会
3	日本地球惑星科学連合 2016年大会	5月20日(金)~22日(日)	発表1件 ・糸魚川世界ジオパークにおける地域コミュニ ティーのコアとなる市民カレッジの役割 会場：幕張メッセ国際会議場(千葉市)
4	第28年度第1回全国科学 博物館協議会総会	6月9日(木)	会場：国立科学博物館(東京都)
5	化石調査	6月18日(土)~20日(月)	大所・小滝・上路・小谷村来馬 フォッサマグナミュージアム化石研究グル ープによる調査
6	石川・福井鉱物調査	6月19日(日)~21日(火)	福井県あわら市剣鉾山・石川県小松市尾小屋鉾 山
7	金山谷 年代分析用試料 採集調査	7月15日(金)	青海川支流金山谷
8	火打山川調査(用水の濁り の起源調査)	7月21日(木)	火打山川(糸魚川市消防と合同調査)
9	糸魚川市・新潟大学合同 化石調査	7月30日(土)~8月3日(水)	小滝・小谷村来馬
10	根知山寺の化石産地と 周辺調査	8月8日(月)	根知(山寺・上沢)
11	焼山へり調査	8月10日(水)	焼山周辺 (気象庁、新潟県、糸魚川市消防と合同)
12	地学団体研究会第70回 総会	8月20日(土)~21日(日)	会場：小川町民会館(埼玉県) 発表1件 ・糸魚川で産出する岩石の鑑定法・携帯型 XRF 利用の試み
13	平成28年度第12回教育 旅行シンポジウム	8月23日(火)	会場：江戸東京博物館(東京都) 主催：日本修学旅行協会
14	ヒスイ中のジルコン分析	8月29日(月)~30日(火)	新潟大学
15	鉱物研究	8月31日(水)	国立科学博物館筑波研究施設

	事業名	期間・実施日	内容
16	糸魚川市・新潟大学合同化石調査	9月2日(金)～3日(土)	小滝
17	ヒスイ中のジルコン分析	9月6日(火)～7日(水)	小滝
18	日本地質学会第123年学術大会	9月10日(土)～11日(日)	会場：日本大学文理学部キャンパス(東京都) 発表1件 ・ジオパーク新潟国際フォーラムでの展示体験活動
19	日本鉱物科学会2016年年会	9月23日(金)～25日(日)	ヒスイの国石認定 発表2件 ・国指定特別天然記念物・白骨温泉の球状の方解石 ・新潟県糸魚川市金山谷産の青緑色ヒスイ輝石岩に含まれるジルコンのU-Pb年代測定
20	第7回国際ユネスコジオパーク会議	9月27日(火)～30日(金)	会場：イングリッシュリヴィエラジオパーク(イギリス) 発表1件 ・プレート境界を展示する断層見学公園の保全と新たな展示計画
21	化石調査	10月3日(月)	小滝川支流柴倉沢 フォッサマグナミュージアム化石研究グループによる調査
22	第7回日本ジオパーク全国大会	10月10日(月・祝)～12日(水)	会場：沼津市ほか(伊豆半島ジオパーク、静岡県)
23	鉱物分析	10月11日(火)～12日(水)	新潟大学
24	化石調査	10月30日(日)	小滝川支流柴倉沢ほか フォッサマグナミュージアム化石研究グループによる調査
25	糸魚川市・新潟大学合同化石調査	11月7日(月)	小谷村来馬
26	三菱ミネラルコレクション調査	11月8日(火)	三菱マテリアルさいたま総合事務所(さいたま市)
27	ヒスイ中のジルコンの微量成分分析	11月24日(木)	新潟大学

	事業名	期間・実施日	内容
28	日本古生物学会 第166回例会	11月27日(金)~29日(日)	会場：早稲田大学(東京都) 発表1件 ・新潟県糸魚川市青海地域の青海石灰岩より産出した後期石炭紀(Moscovian)腕足類 <i>Choristites mosquensis</i>
29	鉱物調査(Ni ₂ As 鉱物)	2月2日(木)~3日(金)	新潟大学
30	火山防災協議会に参画する火山専門家等の連携会議	3月28日(火)	中央合同庁舎第8号館3階(東京都)

6 展示活動

	事業名	期間	内容
1	特別展「焼山の噴火に備えて -火山を知って命を守る-」	10月23日(日)~12月4日(日)	近年活動が活発になっている焼山の噴火の歴史、噴火災害予測や予知体制などを紹介 関連事業 ・ギャラリートーク(8回)74人参加 ・焼山の火山噴出物見学会(上早川地区公民館・フォッサマグナミュージアム友の会共催)34人参加
2	新潟県最古の化石(礫岩中の礫からシルル紀放散虫)発見	12月26日(月)~3月31日(金)	新潟大学・産業技術総合研究所との共同研究により発見されたもの

7 収蔵活動

	事業名	内容
1	化石資料	放散虫化石模型1点
2	標本調査	6月6日(月) 第29回東京国際ミネラルフェア(東京都)
3	標本調査	12月3日(土) 第25回東京ミネラルショー(東京都)

8 イベント事業

	事業名	期間・実施日	内容
1	市民縁日	5月3日(火・祝) ～ 5日(木・祝)	<ul style="list-style-type: none"> ・28 団体参加 ・食品、衣料品、雑貨、木工製品等の販売等 ・3 日間の入館者 5,341 人
2	第 12 回 フォッサマグナミュージアム クラシックカーミーティング	5月3日(火・祝)	<ul style="list-style-type: none"> ・クラシックカー50 台の展示 ・バンド演奏 ・入館者 2,497 人
3	第 25 回 日本海クラシックカー レビュー	9月4日(日)	<ul style="list-style-type: none"> ・クラシックカー200 台の展示 ・入館者 5,246 人
4	お正月特別開館 (入館料一律 400 円)	1月3日(火) ～ 4日(水)	<ul style="list-style-type: none"> ・イベント 講演「国石になったヒスイ」、博物館おじさんの ここだけの話、おもしろ鉱物実験室、焼山の噴火 実験、福袋販売 ・入館者 3日 273 人、4日 82 人 合計 355 人

9 フォッサマグナパーク整備事業

内容	金額(円)	備考
教博委第 1 号 フォッサマグナパーク断層露頭改修 実施設計業務委託	11,210,400	<ul style="list-style-type: none"> ・地形測量、ボーリング調査、法面計測データ解析等を実施 ・春先の地下水位と斜面移動の測定のため工期を延長し、一部の予算を平成 29 年度に明許繰越 ・平成 28 年度は契約金額の内 7,900,000 円を出来高払い

市民会館

1 施設利用状況及び使用料

(1) 系魚川市民会館

(単位：件/人/円)

利用月	利用状況																使用料 収納額	
	ホール及び楽屋		ステージ		練習室		会議室兼練習室1		会議室兼練習室2		音楽練習室		エントランス及びホワイエ		件数	金額		
	件数	人数	件数	人数	件数	人数	件数	人数	件数	人数	件数	人数	件数	人数	件数	人数	件数	金額
4	61	1,781	8	896	12	185	5	26	15	132	15	519	6	23	0	0	15	74,170
5	71	2,549	13	1,522	8	102	5	98	13	103	25	560	5	24	2	140	27	234,300
6	95	6,212	27	4,669	11	167	9	151	15	173	25	1021	8	31	0	0	23	765,720
7	78	2,420	12	466	10	218	8	103	15	133	23	620	7	30	3	850	25	271,270
8	68	6,269	5	1,262	22	11	6	71	12	111	11	379	7	37	5	4,398	13	404,895
9	89	3,875	35	2,681	6	83	7	55	19	98	16	444	4	23	2	491	26	104,460
10	104	6,492	10	2,192	13	283	10	115	13	83	30	1666	9	25	19	2,128	19	449,550
11	104	9,211	15	4,278	18	546	15	240	18	181	28	1,351	6	19	4	2,596	28	276,590
12	47	2,431	9	1,120	0	0	9	106	12	268	16	376	0	0	1	561	8	105,930
1	89	2,743	7	765	1	18	16	172	29	355	14	592	2	10	20	831	12	74,260
2	48	692	0	0	0	0	12	143	13	96	18	424	5	29	0	0	14	78,170
3	64	1,222	4	222	1	50	13	151	19	180	20	584	7	35	0	0	36	461,950
計	918	45,897	145	20,073	102	1,663	115	1,431	193	1,913	241	8,536	66	286	56	11,995	246	3,301,265

(2) 青海総合文化会館

(単位：件/人/円)

利用月	利用状況												使用料 収納額	
	利用状況		ホール及び楽屋		ステージ		リハーサル室		講座室		ギャラリー及びアトリウム		件数	金額
	件数	人数	件数	人数	件数	人数	件数	人数	件数	人数	件数	人数	件数	金額
4	48	1,604	11	1,046	1	30	24	263	7	62	5	203	13	75,220
5	71	1,119	7	299	12	146	20	143	6	64	26	467	24	396,300
6	75	2,417	13	1,136	24	442	20	236	11	131	7	472	15	206,700
7	74	3,326	20	1,667	12	184	15	274	17	209	10	992	23	355,970
8	50	1,338	23	947	1	3	19	245	6	130	1	13	20	176,160
9	54	2,590	0	0	5	45	22	190	6	89	21	2,266	22	214,720
10	97	5,766	36	2,260	18	236	23	329	9	136	11	2,805	9	81,900
11	69	4,902	12	707	12	159	19	256	15	292	11	3,488	25	253,920
12	70	2,451	27	1,649	1	2	25	368	15	171	2	261	11	23,900
1	26	340	1	5	10	158	12	143	2	19	1	15	12	50,170
2	47	936	7	471	16	210	20	202	3	24	1	29	12	32,050
3	67	2,559	10	1,437	35	768	12	137	6	67	4	150	22	115,640
計	748	29,348	167	11,624	147	2,383	231	2,786	103	1,394	100	11,161	208	1,982,650

2 自主事業の内容

(1) 糸魚川市民会館

(単位：回/人/円)

月	日	事業内容	回数	入場人員	入場料収入額
4	16	吉本新喜劇&バラエティショー	2	864	1,153,150
5	14	NHK公開番組収録「俳句王国がゆく」	1	270	入場無料 (観覧希望者抽選)
6	8	ウィーン少年合唱団コンサート	1	672	989,688
6	18	奴奈川の郷太鼓フェスティバル Vol.21	1	563	実行委員会収入
8	20	サンリオファミリーミュージカル 「ハローキティのドリームトラベラー」	2	835	1,313,400
9	4	N響メンバーによるブラス・クインテット	1	356	事業共催者収入
9	25	第27回楽しいコーラスの集い	1	445	実行委員会収入
10	2	ひすい寄席 落語会	1	614	1,859,475
10	16	Special パフォーマンス エグスプロージョン×ひとりできる もんwith KAMIYAMA	1	311	575,350
11	20	糸魚川地域市民芸能祭	1	761	531,500
1	29	第43回 楽しい吹奏楽の集い	1	403	実行委員会収入
3	30	スプリングコンサート・ミニ	1	47	入場無料
合 計			14	6,141	6,422,563

(2) 青海総合文化会館

(単位：回/人/円)

月	日	事業内容	回数	入場人員	入場料収入額
6	17	きららアトリウム・1コインコンサート Vol.13	1	67	39,000
7	3	マイタウン・コンサート	1	361	111,475
7	15	きららアトリウム・1コインコンサート Vol.14	1	91	51,000
9	16	きららアトリウム・1コインコンサート Vol.15	1	119	62,000
10	23	青海地域市民芸能祭	1	307	127,200
11	25	きららアトリウム・1コインコンサート Vol.16	1	86	44,500
11	27	きらら音楽祭2016	1	206	37,300
2	5	新春カラオケ祭 inきらら	1	300	78,600
3	19	いといがわステージライフ・ワークショップ成果発表会	1	422	事業共催者収入
合 計			9	1,959	551,075

(3) 能生マリンホール

(単位：回/人/円)

月	日	事業内容	回数	入場人員	入場料収入額
10	30	能生地域市民芸能祭	1	394	119,100

(4) 館外事業

(単位：回/人/円)

月	日	事業内容	回数	入場人員	入場料収入額
8	6 7	お化けの館2016 in まちなか	2	1,219	113,900

(5) アウトリーチコンサート

(単位：回/人/円)

月	日	事業内容	回数	入場人員	会場
6	30	「まじかる・ミュージック・ツアー」	1	462	糸魚川小学校 講堂

3 文化活動支援事業

(単位：回/人/円)

月	日	事業内容	会場	回数	入場人員	補助金交付額
10	9	2016太鼓フェスティバルin青海	青海総合 文化会館	2	598	800,000
10	30	新日本フィルハーモニー交響楽団ストリングスアンサンブル演奏会	青海総合 文化会館	1	297	726,000
11	6	斉藤裕子マリンバコンサート	青海総合 文化会館	1	305	431,000
合 計				4	1,200	1,957,000

4 青海総合文化会館大規模改修事業

(1) 工事

件名	契約の相手方 契約金額(円)	工事概要
市館第1号 青海総合文化会館非常用発電機制御盤部改修工事	田辺工業株式会社 青海支店 6,793,200	・非常用発電機不良制御盤部改修 ・バッテリー取替え ・発電機水抵抗負荷試験調整
市館第2号 青海総合文化会館空調設備改修工事	株式会社井上商会 系魚川支社 45,360,000	・吸収冷温水機更新 ・吸収冷温水機2号機修繕 ・舞台系統自動制御器修繕
市館第3号 青海総合文化会館高圧電灯用VCB改修工事	田辺工業株式会社 青海支店 1,144,800	高圧電灯用真空遮断器(VCB)取替え 一式
教文第3号 きららカルチャースペース改修(建築)工事	田辺建設株式会社 北陸支店 22,032,000	展示室1改修工事 ・既存展示物撤去、天井・壁・床張替、可動式間仕切設置 展示室2改修工事 ・既存展示物撤去、天井・床張替、展示ケース設置
教文第4号 きららカルチャースペース改修(電気設備)工事	田辺工業株式会社 青海支店 4,752,000	展示室1改修工事 ・既存設備撤去、LED照明・非常灯・誘導灯取付、火災感知器取付 展示室2改修工事 ・既存設備撤去、展示ケース照明器具取付、LEDスポットライト・誘導灯取付、防犯カメラ取替
教文第5号 きららカルチャースペース改修(機械設備)工事	株式会社井上商会 系魚川支社 9,180,000	空調設備改修工事 ・既存設備撤去、エアコン取付 換気設備改修工事 ・既存設備撤去、全熱交換型換気扇取付

(2) 備品購入

区分	金額(円)	内容
照明設備信号整合装置	6,199,200	照明設備調光盤から調光操作卓への信号をDMX方式の信号へ変換するための信号整合装置
きららカルチャースペース管理運営用備品	2,093,028	会議テーブル、イス、ロング展示版、プロジェクター 他

消 防 本 部

1 主要事業

(平成28年4月1日～平成29年3月31日)

月 日	事 業 内 容	場 所・会 場
4月	1日 春季火災予防運動～7日	市内全域
	8日 新潟県消防長会春季総会	新潟市
	22日 危険物安全協会地区支会総会	市内
5月	21日 姫川・関川総合水防演習	姫川河川敷
	26日 新潟焼山火山防災協議会幹事会	消防本部
6月	5日 危険物安全週間～11日	市内全域
	10日 防災会議	防災センター
	19日 糸魚川市消防団競技会	姫川河川敷消防訓練場
	21日 危険物取扱者保安講習	糸魚川建設会館
	23日 甲種防火管理者新規・再講習(新規講習～24日)	消防本部
7月	6日 新潟県救助技術大会	新潟市
	20日 富山県ドクヘリ、新川消防、糸魚川消防合同訓練	親不知漁港
	29日 東北地区支部消防救助技術指導会	青森県八戸市
8月	7日 新潟県消防大会	市民会館、姫川河川敷消防訓練場
9月	3日 糸魚川市総合防災訓練	市内全域
	4日 救急医療週間～10日	市内全域
	6日 危険物取扱者保安講習	糸魚川建設会館
	10日 糸魚川市災害時医療救護活動訓練	糸魚川総合病院
	24日 消防防災フェア	消防本部・防災センター
	28日 姫川港総合防災およびテロ対策訓練	姫川港
10月	10日 新潟焼山火山防災研修会	下早川地区公民館
	11日 緊急消防援助隊北海道東北ブロック合同訓練～13日	秋田県能代市
	12日 糸魚川市救急医療懇談会	市内
	19日 県防災ヘリ合同訓練	焼山登山道展望台
	26日 J R新幹線事故対応訓練	新幹線梶屋敷斜路
11月	9日 秋季火災予防運動～15日	市内全域
12月	4日 蒲原沢土石流災害20周年事業	根知地区
	11日 消防団加入促進イベント	きらら青海
	29日 年末特別警戒～30日	市内全域
1月	26日 文化財防火デー消防訓練	日光寺
2月	18日 朝日町・糸魚川市消防団連絡協議会	市内
3月	4日 防災リーダー研修会	防災センター

2 消防職員の配置等

(1) 職員の配置状況

(平成28年4月1日現在)

区分 階級	合計	消防本部			消防署	能生分署	青海分署	早川分遣所
		消防防災課	予防課	警防課				
消防司令長	1	1	0	0	0	0	0	0
消防司令	10	0	3	2	0	4	0	1
消防司令補	23	0	1	1	1	10	4	3
消防士長	24	0	0	0	0	15	3	3
消防副士長	11	0	0	0	0	3	3	3
消防士	16	0	0	1	0	8	3	3
事務職員	5	0	5	0	0	0	0	0
合計	90	1	9	4	1	40	13	13

(2) 階級別勤続年数

(平成28年4月1日現在)

年数 階級	合計	1年	1~	5~	10~	15~	20~	25~	30~	35年
		未満	4年	9年	14年	19年	24年	29年	34年	以上
消防司令長	1	0	0	0	0	0	0	0	0	1
消防司令	10	0	0	0	0	0	0	0	5	5
消防司令補	23	0	0	0	0	1	4	13	5	0
消防士長	24	0	0	0	0	10	14	0	0	0
消防副士長	11	0	0	2	4	5	0	0	0	0
消防士	16	1	10	5	0	0	0	0	0	0
事務職員	5	2	3	0	0	0	0	0	0	0
合計	90	3	13	7	4	16	18	13	10	6

事務職員は、消防本部勤続年数

(3) 階級別年齢構成

(平成28年4月1日現在)

年齢 階級	合計	20歳	20~	25~	30~	35~	40~	45~	50~	55歳
		未満	24歳	29歳	34歳	39歳	44歳	49歳	54歳	以上
消防司令長	1	0	0	0	0	0	0	0	0	1
消防司令	10	0	0	0	0	0	0	0	5	5
消防司令補	23	0	0	0	0	0	6	15	2	0
消防士長	24	0	0	0	0	15	9	0	0	0
消防副士長	11	0	0	2	8	1	0	0	0	0
消防士	16	1	9	5	1	0	0	0	0	0
事務職員	5	0	0	0	0	1	3	1	0	0
合計	90	1	9	7	9	17	18	16	7	6

(4) 研修派遣状況(現職)

(平成29年3月31日現在)

区 分		年 度	合 計	平成 27 年度以前 (昭和 51 年度～)	平成 28 年度
消 防 大 学 校	本科		1	1	0
	幹部科		3	3	0
	予防科		2	1	1
	救急科		1	1	0
	救助科		1	1	0
	火災調査科		1	1	0
	新任教官科		3	2	1
	違反是正講習会		1	1	0
	自主防災組織育成コース		2	2	0
	トップマネジメントコース		1	1	0
新 潟 県 消 防 学 校	初任科		84	83	1
	警防科		11	10	1
	特殊災害科		6	6	0
	救助科		37	36	1
	予防査察科		18	17	1
	危険物科		17	16	1
	火災調査科		8	8	0
	救急 課程		24	24	0
	救急標準課程・救急科		47	45	2
	初級幹部科		9	9	0
	中級幹部科		3	2	1
	薬剤投与等(救急救命士特定行為)		20	20	0
	操法審査員研修		11	9	2
	はしご車講習		9	9	0
救急救命士養成研修			21	21	0
災害対策専門研修(人と防災未来センター)			5	3	2
山岳遭難救助研修会			11	11	0
危険物保安技術講習会			9	9	0
火災原因調査研修			5	4	1
屋外タンク実務担当者講習会			4	4	0

(5) 技能・資格取得状況

(平成29年3月31日現在)

資 格		人 数
自動車運転関係	普通自動車	89
	大型自動車	83
救急救助関係	救急救命士	26
	救急隊員資格（救急救命士除く）	50
	玉掛技能	47
	小型移動式クレーン	39
	ガス溶接技能	46
	小型船舶	29
	潜水士	41
通信関係	陸上特殊無線技士	84
危険物・予防関係	危険物取扱者	78
	消防設備士	9
	予防技術資格者	18
そ の 他	防災士	6
	衛生管理者	1

3 火災・救急・救助等

(1) 火災出動状況

(平成28年1月1日～平成28年12月31日)

種 別	地 域			
	合 計	糸魚川	能生	青海
合 計	8	6	1	1
建 物	6	4	1	1
林 野	1	1	0	0
車 両	0	0	0	0
そ の 他	1	1	0	0

(2) 救急出動状況

ア 事故種別出動状況

(平成28年1月1日～平成28年12月31日)

種 別	地 域					管 外 ・ 高速道等	
	合 計	糸魚川	能生	青海			
出 動 件 数	合 計	2,111	1,312	405	365	29	
	火 災	13	11	1	1	0	
	自 然 災 害	0	0	0	0	0	
	水 難	2	1	1	0	0	
	交 通	170	92	31	30	17	
	労 働 災 害	22	11	5	6	0	
	運 動 競 技	5	2	3	0	0	
	一 般 負 傷	389	237	80	70	2	
	加 害	5	4	1	0	0	
	自 損 行 為	20	11	5	4	0	
	急 病	1,255	739	266	241	9	
	そ の 他	転院搬送	226	202	11	13	0
		医師搬送	0	0	0	0	0
資材搬送		0	0	0	0	0	
そ の 他		4	2	1	0	1	
不搬送件数		159	96	27	26	10	
搬送人員		1,977	1,227	385	342	23	

イ 救急現場に居合わせた者が行う心肺蘇生法(バイスタンダーCPR)実施率

(平成28年1月1日～平成28年12月31日)

心肺停止搬送(件)	バイスタンダーCPR実施(件)		実施率(%)
62	24	うちAED使用	38.7
		3	

ウ 月別救急出動件数

(平成28年1月1日～平成28年12月31日)

種別	月													
	合計	1月	2月	3月	4月	5月	6月	7月	8月	9月	10月	11月	12月	
合計	2,111	171	175	157	181	165	135	214	197	187	164	168	197	
火災	13	1	0	1	0	3	0	0	0	0	0	1	7	
自然災害	0	0	0	0	0	0	0	0	0	0	0	0	0	
水難	2	0	0	0	1	0	0	0	0	1	0	0	0	
交通	170	16	6	14	16	12	13	22	16	24	11	6	14	
労働災害	22	1	2	1	3	1	2	3	2	2	2	1	2	
運動競技	5	0	0	0	0	1	1	2	0	0	1	0	0	
一般負傷	389	25	30	33	33	25	23	37	39	31	30	47	36	
加害	5	0	0	0	0	1	1	0	0	0	0	2	1	
自損行為	20	2	3	0	1	0	6	3	2	0	1	1	1	
急病	1,255	105	115	92	110	103	64	128	122	111	101	92	112	
その他	転院搬送	226	20	17	15	17	19	25	19	16	18	18	24	
	医師搬送	0	0	0	0	0	0	0	0	0	0	0	0	
	資材搬送	0	0	0	0	0	0	0	0	0	0	0	0	
	その他	4	1	2	1	0	0	0	0	0	0	0	0	

工 救命講習実施状況

(平成28年1月1日～平成28年12月31日)

講習	回数	受講者	指導者
普通救命	76	1,512	169
上級救命	2	22	6
救命入門	29	742	60
応急救護	8	123	14
応急手当普及員	0	0	0
応急手当指導員	0	0	0
その他	9	268	20
合計	124	2,667	269

(3) 救助出動状況

(平成28年1月1日～平成28年12月31日)

区 分 種 別	出 動 件 数					救 助 人 員					
	合 計	糸 魚 川	能 生	青 海	管 外 (高 速 道 含 む)	合 計	傷 病 程 度				
							死 亡	重 症	中 等 症	軽 症	な し
合 計	36	18	11	5	2	30	6	4	9	6	5
火 災	0	0	0	0	0	0	0	0	0	0	0
交 通	17	6	5	4	2	19	5	2	6	5	1
水 難	3	1	2	0	0	3	0	0	0	1	2
自 然 災 害	0	0	0	0	0	0	0	0	0	0	0
機 械 事 故	0	0	0	0	0	0	0	0	0	0	0
建 物 事 故	0	0	0	0	0	0	0	0	0	0	0
ガ ス 酸 欠	0	0	0	0	0	0	0	0	0	0	0
破 裂	0	0	0	0	0	0	0	0	0	0	0
そ の 他	16	11	4	1	0	8	1	2	3	0	2

(4) 自動体外式除細動器 (AED) 設置状況

ア 市公共施設

(平成29年3月31日現在)

地 域	施 設 名	所 在 地	設 置 場 所
糸魚川	浦本小学校	糸魚川市大字中浜	体育館玄関入口
	浦本保育園	糸魚川市大字中浜	玄関
	早川交流促進センター	糸魚川市大字東海	玄関ホール
	下早川小学校	糸魚川市大字日光寺	体育館玄関口ビー
	旧上早川小学校	糸魚川市大字中川原新田	1階男子トイレ
	糸魚川東中学校	糸魚川市大字梶屋敷	体育館口ビー
	大和川小学校	糸魚川市大字田伏	職員玄関
	大和川保育園	糸魚川市大字大和川	1階遊技場
	アクアホール	糸魚川市大字竹ヶ花	体育館玄関ホール
	追加	病後児保育室	糸魚川市大字竹ヶ花
西海小学校		糸魚川市大字羽生	体育館渡り廊下
西海保育園		糸魚川市大字水保	遊技場
西海コミュニティスポーツセンター		糸魚川市大字水保	玄関ホール
南西海体育館		糸魚川市大字道平	玄関壁面
ビーチホールまがたま		糸魚川市寺町	玄関ホール
糸魚川東小学校		糸魚川市東寺町	体育館渡り廊下
糸魚川東小学校 児童クラブ		糸魚川市東寺町	児童クラブ室内
糸魚川東保育園		糸魚川市東寺町	玄関ホール
糸魚川小学校		糸魚川市中央	体育館渡り廊下
糸魚川中学校		糸魚川市上刈	体育館ステージ脇用具室

地 域	施 設 名	所 在 地	設 置 場 所
	ひすいの里総合学校	糸魚川市中央	生徒玄関柱玄関ホール
	中央保育園	糸魚川市横町	遊技場
	やまのい保育園	糸魚川市上刈	遊技場
	市民総合体育館	糸魚川市上刈	体育館玄関ホール
	美山球場	糸魚川市大字大野	本部（3 壘側入口）
	美山陸上競技場	糸魚川市大字大野	事務室
	フォッサマグナミュージアム	糸魚川市大字一ノ宮	玄関ホール
	糸魚川市役所	糸魚川市一の宮	1 階受付ホール
	糸魚川市民会館	糸魚川市一の宮	玄関ホール
	亀が丘体育館	糸魚川市一の宮	玄関ホール
	大野小学校	糸魚川市大字大野	体育館渡り廊下
	大野保育園	糸魚川市大字大野	玄関
	姫川コミュニティスポーツセンター	糸魚川市大字大野	玄関ホール
	根知小学校	糸魚川市大字東中	体育館入口
	根知保育園	糸魚川市大字山口	玄関
	小滝地区小体育館	糸魚川市大字小滝	玄関ホール
	高浪の池（白馬山麓国民休養地）	糸魚川市大字小滝	高原交流センター 食堂フロア
	旧今井小学校	糸魚川市大字西中	体育館渡り廊下
	教育相談センター	糸魚川市寺町	玄関ホール
	糸魚川保健センター	糸魚川市南寺町	玄関ホール
	糸魚川市斎場	糸魚川市大字一ノ宮	玄関ホール
能 生	磯部小学校	糸魚川市大字筒石	体育館渡り廊下
	能生小学校	糸魚川市大字能生	体育館ステージ脇廊下
	能生子育て支援センター	糸魚川市大字能生	センター内
	能生中学校	糸魚川市大字能生	2 階体育館入口
	能生マリンホール	糸魚川市大字能生小泊	1 階ホール
	能生事務所	糸魚川市大字能生	1 階受付ホール
	能生体育館	糸魚川市大字能生	玄関ホール
	中能生小学校	糸魚川市大字平	体育館入口
	南能生小学校	糸魚川市大字溝尾	体育館横控室
	柵口温泉 権現荘	糸魚川市大字田麦平	入口壁面
	シャルマン火打スキー場	糸魚川市大字西飛山	受付
	（やすらぎ館と季節で併用）		
	木浦小学校	糸魚川市大字木浦	体育館壁面
	長者温泉 ゆとり館	糸魚川市大字木浦	フロント
青 海	田沢小学校	糸魚川市大字田海	体育館玄関ホール
	田沢体育館	糸魚川市大字田海	玄関ホール
	田沢幼稚園	糸魚川市大字田海	玄関
	青海小学校	糸魚川市大字青海	体育館ステージ
	青海中学校	糸魚川市大字寺地	体育館玄関
	青海幼稚園	糸魚川市大字青海	玄関
	寺地保育園	糸魚川市大字寺地	玄関
	サンドリームおうみ	糸魚川市大字寺地	事務室

地 域	施 設 名	所 在 地	設 置 場 所
	青海総合福祉会館ふれあい	糸魚川市大字田海	事務室
	青海事務所	糸魚川市大字青海	1階受付ホール
	青海生涯学習センター	糸魚川市大字青海	玄関ホール
	青海総合文化会館（きらら青海）	糸魚川市大字青海	玄関ホール
	親不知ピアパーク	糸魚川市大字外波	ふるさと体験館事務所
	親不知交流センター	糸魚川市大字外波	1階受付ホール
	須沢臨海公園	糸魚川市大字須沢	管理棟
	市振小学校	糸魚川市大字市振	体育館玄関入口
移動用	能生生涯学習係（2台）	糸魚川市大字能生	能生事務所
	青海生涯学習係（1台）	糸魚川市大字青海	青海事務所
	美山公園管理棟（2台）	糸魚川市大字大野	美山公園管理棟

イ 市のリースにより民営施設に設置

・リース期間 平成28年1月1日から平成32年12月31日まで

地 域	施 設 名	所 在 地	設 置 場 所
糸魚川	はやかわ保育園	糸魚川市大字上覚	玄関右側壁
	いくみ保育園	糸魚川市大字田伏	玄関付近
	糸魚川幼稚園	糸魚川市寺町	玄関左側
	糸魚川カトリック天使幼稚園	糸魚川市中央	玄関右側
	キッズランド(ヴィラオレッタ2階)	糸魚川市寺島	2階キッズランド入口
能 生	筒石保育園	糸魚川市大字筒石	玄関左側
	川崎保育園	糸魚川市大字藤崎	玄関左側
	汐路保育園	糸魚川市大字能生小泊	玄関左側
	能生保育園	糸魚川市大字能生	玄関左側
	いずみ保育園	糸魚川市大字能生	玄関正面
	おひさま保育園	糸魚川市大字小見	玄関右奥
	木浦保育園	糸魚川市大字木浦	玄関

ウ 民営施設（市所有A E Dのみ）

地 域	施 設 名	所 在 地	設 置 場 所
青 海	道の駅 越後市振の関	糸魚川市大字市振	店内 食堂南側

エ 遠隔地A E D

・リース期間 平成27年8月1日から平成32年7月31日まで

地 域	施 設 名	所 在 地	設 置 場 所
糸魚川	中川原消防団格納庫	糸魚川市大字山之坊	1階 壁掛け式
	夏中会館	糸魚川市大字小滝	1階廊下 壁掛け式
	上町屋会館	糸魚川市大字和泉	1階玄関 壁掛け式
	来海沢消防団格納庫	糸魚川市大字来海沢	1階 壁掛け式
	和泉公会堂	糸魚川市大字和泉	1階 壁掛け式
	湯川内消防団格納庫	糸魚川市大字中川原新田	1階 壁掛け式
能 生	徳合公民館	糸魚川市大字徳合	1階玄関 壁掛け式
	仙納集落開発センター	糸魚川市大字仙納	1階玄関 壁掛け式
青 海	上路支館	糸魚川市大字上路	1階玄関 壁掛け式

地 域	施 設 名	所 在 地	設置場所
青 海	玉ノ木支館	糸魚川市大字玉ノ木	1階玄関 壁掛け式

オ 遠隔地AED

・リース期間 平成23年8月1日から平成28年7月31日まで

地 域	施 設 名	所 在 地	設置場所
糸魚川	瀬野田公民館	糸魚川市大字小滝	1階玄関 壁掛け式
	根小屋多目的集会センター	糸魚川市大字根小屋	1階小会議室 壁掛け式
能 生	高倉集落開発センター	糸魚川市大字高倉	1階玄関 壁掛け式
	須川公民館	糸魚川市大字須川	1階廊下 壁掛け式

(5) 救急ワークステーション

- ・設置場所 糸魚川総合病院救急外来棟内
- ・運用開始日 平成25年4月23日
- ・運用時間 火曜日～木曜日 午後4時間

4 消防車両等

(1) 消防車両・ポンプ等配置状況

(平成29年3月31日現在)

区分	車両名	車種形式	ポンプ		年式	備考
			メーカー	級		
本部	指令車	トヨタ ノア			H25	
	広報車	三菱 ミニキャブバン			H25	
	業務車	三菱 ミニカ			H11	
糸魚川市 消防署	水槽車	日野 レンジャー			H08	水 5,000ℓ
	ポンプ車	日野 デュトロ	モリタ	A-2	H20	空気泡圧縮消火装置積載 水 600ℓ 原液(クラス A)20ℓ
	消防1号車	トヨタ ダイナ			H11	
	タンク車	日野 レンジャー	ドライケミカル	A-2	H21	高压ポンプ付 水 2,000ℓ
	はしご車	日野 プロフィア			H29	屈折 25m 級
	救急1号車	トヨタ ハイメディック			H19	高規格
	救急2号車	トヨタ ハイメディック			H17	高規格
	救急3号車	三菱 ローザ			H21	3B型 25人乗
	救助工作車	日野 レンジャー			H26	型
	防災車	トヨタ ハイメディック			H21	
	指揮車	三菱 デリカ			H27	
	小型動力ポンプ		ラビット	B-3	H26	水槽車積載
	小型動力ポンプ		トーハツ	D-1		予備
	小型動力ポンプ		シバウラ	B-3	H08	消防1号車積載
小型動力ポンプ		シバウラ	C-1	S56	消防1号車積載	
早川分遣所	ポンプ車	日野 デュトロ	日機	A-2	H19	空気泡圧縮消火装置積載 水 600ℓ 原液(クラス A)30ℓ
	救急車	トヨタ ハイメディック			H28	高規格
	小型動力ポンプ		ラビット	C-1	S56	ポンプ車積載
能生分署	ポンプ車	日野 デュトロ	長野	A-2	H21	
	消防1号車	トヨタ ダイナ			H18	
	タンク車	日野 レンジャー	ドライケミカル	A-2	H24	高压ポンプ付 2,000ℓ
	救急車	トヨタ ハイメディック			H21	高規格
	小型動力ポンプ		トーハツ	C-1		消防1号車積載
小型動力ポンプ		シバウラ	D-1		ポンプ車積載	
青海分署	ポンプ車	三菱 キャンター	長野	A-2	H10	
	消防1号車	トヨタ ダイナ			H19	
	化学車	日野 レンジャー	日機	A-2	H24	高压ポンプ付 水 1,550ℓ 原液(クラス B)250ℓ
	救急車	トヨタ ハイメディック			H28	高規格
	小型動力ポンプ		ラビット	C-1		ポンプ車積載
	小型動力ポンプ		シバウラ	B-3		消防1号車積載

(2) 消防装備品整備状況

- ・はしご車更新(糸魚川市消防署)
- ・救急車更新(早川分遣所)
- ・水難救助用ボート、ボートトレーラー更新(糸魚川市消防署)
- ・三連梯子更新(青海分署)

5 予 防

(1) 火災に関する事項

ア 火災発生状況

(平成28年1月1日～平成28年12月31日)

区 分		地 域			
		合 計	糸 魚 川	能 生	青 海
火災件数	合 計	8	6	1	1
	建 物	6	4	1	1
	林 野	1	1	0	0
	車 両	0	0	0	0
	そ の 他	1	1	0	0
焼損棟数	合 計	157	150	1	6
	全 焼	127	123	0	4
	半 焼	5	5	0	0
	部 分 焼	25	22	1	2
	ぼ や	0	0	0	0
り災世帯	合 計	108	105	1	2
	全 損	88	88	0	0
	半 損	4	4	0	0
	小 損	16	13	1	2
り 災 人 員		224	213	5	6
死 者 (人)		0	0	0	0
負 傷 者 (人)		19	17	2	0
面 焼 積 損	建 物 (㎡)	30,837.50	30,586.10	0	251.40
	表 面 積 (㎡)	909.04	902.84	6.2	0
	林 野 (a)	50	50	0	0
損 害 額 (千円)	合 計	1,108,910	1,103,920	0	4,990
	建 物	1,098,494	1,093,504	0	4,990
	林 野	0	0	0	0
	車 両	10,221	10,221	0	0
	そ の 他	195	195	0	0
1件当たりの損害額(千円)		138,614			
出火率(1万人当/件)		1.8 (新潟県2.47・全国2.87)			

(注) 1 駅北大火の損害額が調査中のため、数値にあつては平成29年4月1日現在。

2 火災が2種以上にわたった場合は、件数は火災報告要領に基づいて計上し、損害額はそれぞれの種別の損害額に計上した。

イ 出火原因別火災発生状況

合 計	た ば こ	こ ん ろ	炉 ・ いろり	焼 却 炉	ス ト ー プ	煙 突 ・ 煙 道	電 気 機 器	電 気 配 線	内 燃 機 関	火 遊 び	マ ッ チ ・ ラ イ タ ー	た き 火	溶 接 機 ・ 溶 断 機	火 入 れ	放 火 (疑 い 含 む)	そ の 他	不 明 ・ 調 査 中
8	0	1	0	0	0	1	0	0	0	0	0	0	0	0	3	3	0

(2) 防火対象物数と立入検査実施状況

(平成29年3月31日現在)

区 分 令別表第1による区分		対 象 物 数				立 入 検 査 数				
		合 計	糸魚川	能生	青海	合 計	糸魚川	能生	青海	
合 計		2,342	1,441	367	534	631	227	114	290	
1	イ	劇場、映画館、演芸場	2	2	0	0	1	1	0	0
	ロ	公会堂、集会場	108	59	26	23	44	17	3	24
2	イ	キャバレー、カフェ、ナイトクラブ等	1	1	0	0	1	1	0	0
	ロ	遊技場、ダンスホール	2	2	0	0	0	0	0	0
3	イ	待合、料理店等	2	2	0	0	4	4	0	0
	ロ	飲食店	51	33	13	5	36	22	12	2
4		百貨店等の店舗	75	58	10	7	43	32	9	2
5	イ	旅館、ホテル等	66	36	18	12	40	14	17	9
	ロ	下宿、共同住宅	285	234	19	32	14	6	0	8
6	イ	病院、診療所等	14	11	2	1	3	0	1	2
	ロ	福祉施設(入所)等	25	12	4	9	9	2	5	2
	ハ	福祉施設(通所)等	39	23	12	4	13	9	2	2
	ニ	幼稚園、盲学校等	3	1	0	2	0	0	0	0
7		各種学校等	36	21	11	4	9	0	8	1
8		図書館、博物館等	12	8	3	1	9	8	1	0
9	ロ	イ以外の公衆浴場等	1	1	0	0	0	0	0	0
10		車両の停車場等	8	3	1	4	7	2	1	4
11		神社、寺院、教会等	88	53	25	10	17	0	10	7
12	イ	工場、作業場	464	256	62	146	151	37	18	96
13	イ	自動車車庫、駐車場	43	31	5	7	5	3	0	2
14		倉庫	403	228	58	117	102	24	11	67
15		前各項以外の事業場	438	242	70	126	61	12	3	46
16	イ	特定複合用途	119	85	18	16	61	33	13	15
	ロ	イ以外の複合用途	54	37	9	8	1	0	0	1
17		文化財等	3	2	1	0	0	0	0	0

(3) 危険物施設数と立入検査実施状況

(平成29年3月31日現在)

施設	区分	施設数				立入検査数			
		合計	糸魚川	能生	青海	合計	糸魚川	能生	青海
	合計	370	169	46	155	202	117	40	45
	製造所	10	0	0	10	3	0	0	3
貯蔵所	小計	225	100	29	96	128	72	26	30
	屋内	33	18	1	14	20	14	2	4
	屋外タンク	75	22	1	52	15	12	1	2
	屋内タンク	3	2	1	0	2	1	1	0
	地下タンク	51	29	13	9	33	17	6	10
	簡易タンク	0	0	0	0	0	0	0	0
	移動タンク	57	28	13	16	56	27	16	13
	屋外	6	1	0	5	2	1	0	1
取扱所	小計	135	69	17	49	71	45	14	12
	給油	52	32	8	12	45	29	7	9
	一般	83	37	9	37	26	16	7	3

(4) 住宅用火災警報器の設置率及び条例適合率

(平成28年6月1日時点)

区分	設置率(%)	条例適合率(%)
糸魚川市	87.5	64.4
新潟県	83.1	68.2
全国	81.2	66.5

標本調査のため、各数値は一定の誤差を含んでいます。

(5) 火災予防運動

実施期間 平成28年4月1日～4月7日・平成28年11月9日～11月15日

統一標語 『無防備な心に火災が かくれんぼ』(春)

『消しましょう その火その時 その場所で』(秋)

重点目標と実施項目

ア 住宅防火対策の推進

- ・住宅用火災警報器の設置徹底、適切な維持管理の周知及び経年劣化した住宅用火災警報器の交換の推進(戸別訪問)
- ・一般家庭防火診断(田屋、根知、下倉、高倉、大沢、島道、市振、西町地区)
- ・高齢者世帯の防火診断の実施(大洞、寺地、名引、東町地区)
- ・広報無線、CATV、防火宣伝パレード、防火PRイベント

イ 放火火災防止対策の推進

- ・放火火災に対する地域の対応力の向上
- ・パチンコ店及び物品販売店舗における放火火災防止対策の徹底
- ・効果的な放火火災被害の軽減対策の実施

ウ 特定防火対象物等における防火安全対策の徹底

- ・防火管理体制の充実(自衛消防訓練の実施指導)
- ・違反のある防火対象物に対する是正指導の推進
- ・ホテル、旅館等における防火安全対策の徹底
- ・表示制度及び公表制度の取組みの推進

エ 多数の観客等が参加する行事等に対する火災予防指導等の徹底

- ・催しを主催するものに対する指導
- ・ガソリン等の貯蔵、取扱いに対する指導
- ・火気器具を使用する屋台等への指導

オ 林野火災予防対策の推進

- ・林野火災想定訓練
- ・火入れ実施者指導（野焼きの禁止含む）

カ 製品火災の発生防止に向けた取組の推進

- ・製品の適切な使用・維持管理及び製品火災に関する注意情報の周知徹底

(6) 出前講座（消火・避難訓練、防火の知識、避難方法等）

・学校関係（小、中、高）	18回	4,891人
・保育園、幼稚園関係	21回	868人
・自治会及び老人クラブ等	20回	477人
・福祉施設防火教育	20回	872人
・企業安全教育等	60回	1,067人

6 通 信

(1) 通信電話回線等保有状況

（平成29年3月31日現在）

119番専用回線				本部・ 署・所 専用線	糸魚川 警察 専用線	NEXCO 東日本 専用線
一般回線	携帯回線	I P 回線	電子メール			
4	4	4	1	4	1	1
一般電話	テレホン サービス	ファックス	新潟県情報通信 ネットワーク	画像電送用	携帯電話	衛星携帯 電話
12	1	2	1	1	9	6

(2) 119番受信状況

（平成28年1月1日～平成28年12月31日）

合計	119番通報内容					
	火災	救急	救助	その他災害	いたずら 誤報	その他
3,421	9	1,953	104	36	59	1,260

(3) 消防無線保有状況

（平成29年3月31日現在）

合 計	固定局 基地局	陸上移動局			
		卓上型 固定移動局	車載局	携帯局	署活系携帯局
53	4	4	23	12	10

7 水 利

(1) 消火栓現有状況

(平成29年3月31日現在)

区 分		現 有 数			
		糸 魚 川	能 生	青 海	合 計
上 水 道	地上式	253 (225)	183 (103)	76 (62)	512 (390)
	地下式	138 (131)	-	26 (26)	164 (157)
市 設 簡 水	地上式	184 (76)	209 (35)	45 (22)	438 (133)
	地下式	3 (2)	-	1 (0)	4 (2)
小 規 模 簡 水	地上式	115 (14)	-	-	115 (14)
	地下式	1 (0)	-	-	1 (0)
小 計		694 (448)	392 (138)	148 (110)	1,234(696)
私 設 消 火 栓	地上式	-	-	-	-
	地下式	-	-	-	-
合 計		694 (448)	392 (138)	148 (110)	1,234(696)

()は消防水利基準適合

新設消火栓

- ・上水道 今村新田 地上式 1基
- ・市設簡水 大野 地上式 24基

移設消火栓

- ・上水道 田海 地上式 1基

(2) 防火水槽等現有状況

(平成29年3月31日現在)

区 分		現 有 数			
		糸 魚 川	能 生	青 海	合 計
防 火 水 槽	40m ³ 未満	102(0)	55 (1)	2(0)	159(1)
	40m ³ 以上 60m ³ 未満	83(81)	134(134)	20(20)	237(235)
	60m ³ 以上 100m ³ 未満	34(34)	13(13)	11(11)	58(58)
	100m ³ 以上	9(7)	5(4)	33(33)	47(44)
	計	228(122)	207(152)	66(64)	501(338)
私 設 防 火 水 槽		5(5)	-	-	5(5)
合 計		233(127)	207(152)	66(64)	506(343)
そ の 他	プ ー ル 等	15(10)	8(8)	6(6)	29(24)

()は消防水利基準適合

新設防火水槽

- ・京ヶ峰地内 耐震性 40m³ 1基
- ・田屋地内 耐震性 60m³ 1基

8 気 象

(1) 月別気象状況

(平成28年1月1日～平成28年12月31日)

月	気 圧 (hpa)	風向風速 (m/s)			気 温 ()			湿 度 (%)			降 雨 量 (mm)
		最多 風向	平均 風速	最大 瞬間 風速	最高 気温	最低 気温	平均 気温	最高 湿度	最低 湿度	平均 湿度	
1月	1015.6	S	4.3	SW 26.8	16.8	-2.8	3.9	98.8	38.0	86.1	232.0
2月	1018.0	S	4.5	S 25.4	18.9	-2.9	4.2	98.8	34.4	83.5	174.0
3月	1017.8	S	3.4	WNW 24.0	21.2	-1.6	7.1	98.6	18.6	79.9	78.5
4月	1011.3	W	3.9	SW 40.2	30.2	2.5	13.1	98.6	15.8	75.5	154.0
5月	1010.0	S	3.6	S 34.9	30.4	10.4	18.1	98.3	13.3	75.5	56.0
6月	1006.6	S	3.2	W 18.4	28.5	10.6	21.1	98.3	33.8	82.6	107.0
7月	1007.0	S	2.6	WNW 24.4	35.9	20.1	24.7	98.6	36.6	89.9	237.5
8月	1002.6	S	3.0	S 21.4	34.7	19.5	26.2	98.6	35.2	86.6	234.5
9月	1010.8	S	2.6	W 21.0	32.9	14.7	22.7	98.8	35.8	90.7	287.0
10月	1015.9	S	3.4	WSW 33.3	33.5	8.0	16.9	99.1	38.3	86.1	133.5
11月	1017.8	S	3.8	NNW 23.2	20.0	3.0	10.6	98.8	43.3	84.5	172.0
12月	1017.4	SSE	4.9	SSE 27.2	20.3	-0.1	7.1	99.1	38.0	83.4	251.0
合計 (平均)	1012.6	S	3.6	SW 40.2	35.9	-2.9	14.6	99.1	13.3	83.7	2117.0

観測場所:消防本部

(注) 合計(平均)欄の最大瞬間風向風速、最高気温、及び最高湿度は最大値を示す。
合計(平均)欄の最低気温及び最低湿度は最小値を示す。

(2) 月別各地降雪量

(単位：cm)

観測所	年月	平成28年						合計	最大日降雪量	
		11月	12月	平成29年 1月	2月	3月	4月		日	降雪量
糸魚川地域	大平	-	160	190	105	80	0	535	1/10	45
	土塩	-	81	127	108	45	-	361	2/18	32
	田屋	-	16	45	43	23	-	127	3/7	19
	道平	-	38	121	81	22	-	262	2/18	30
	大野	-	31	82	60	17	-	190	2/18	27
	根知	-	85	186	122	35	-	428	1/22	49
	夏中	-	117	208	161	45	-	531	1/22	51
	平岩	-	142	285	122	23	-	572	1/22	60
	一の宮	-	10	33.5	33	11	-	87.5	2/18	13
能生地域	能生	-	1	30	15	11	0	57	1/24	11
	南能生	-	27	73	60	19	0	179	1/13	27
	上能生	-	52	145	107	48	0	352	1/13	39
	放山	-	234	257	182	111	0	784	12/29	46
青海地域	青海	-	8	24	16	7	-	55	1/24	8
	大沢	-	6	70	58	11	-	145	2/18	23
	高畑	-	16	85	78	19	-	198	1/13	25
	上路	-	42	150	79	25	-	296	1/11	30

(注) 降雪1cm未満は0と表示する。

(3) 月別各地最高積雪深

(単位：cm)

観測所	年月	平成28年					
		11月	12月	平成29年 1月	2月	3月	4月
糸魚川地域	大平	-	70	190	185	180	95
	土塩	-	40	115	124	96	-
	田屋	-	13	23	20	20	-
	道平	-	22	75	70	32	-
	大野	-	25	53	35	17	-
	根知	-	33	124	124	84	-
	夏中	-	55	162	168	135	21
	平岩	-	60	210	180	140	-
	一の宮	-	10	18	14	9	-
能生地域	能生	-	1	17	9	7	-
	南能生	-	27	53	46	19	-
	上能生	-	38	101	110	96	-
	放山	-	109	278	305	324	246
青海地域	青海	-	7	10	10	6	-
	大沢	-	5	41	30	10	-
	高畑	-	10	65	59	20	-
	上路	-	30	90	70	25	-

(注) 積雪1cm未満は0と表示する。

9 消防団

(1) 消防団員数

(平成28年4月1日現在)

区 分		計	団 長	副団長	分団長	副分団長	部 長	班 長	団 員
糸魚川市 消防団	定 数	1,190	1	6	31	22	92	177	861
	実 員	1,040	1	5	38	24	82	127	763
糸魚川方面隊	実 員	511	0	2	15	10	51	49	384
能生方面隊	実 員	296	1	1	12	9	16	46	211
青海方面隊	実 員	233	0	2	11	5	15	32	168

団長、副団長は居住地の方面隊に含む

(2) 消防団幹部

ア 糸魚川市消防団(団本部)

(平成28年4月1日現在)

団 長	池 亀 六 男	分団長(副方面隊長)	福 嶋 清 史
副 団 長	山 岸 一 範	分団長(副方面隊長)	山 本 誠
副 団 長	猪 又 正 明	分団長(副方面隊長)	中 村 豊
副団長(方面隊長)	山中島 雄 二	分団長(副方面隊長)	小 林 徹
副団長(方面隊長)	笠 原 勇 治	分団長(副方面隊長)	古 市 孝 一
副団長(方面隊長)	齊 藤 直 文	分団長(副方面隊長)	水 沼 敦

イ 糸魚川方面隊

方 面 隊 長	山中島 雄 二	分 団 長(本部員)	佐 藤 清 紀
副 方 面 隊 長	福 嶋 清 史	分 団 長(本部員)	小 林 章 人
副 方 面 隊 長	山 本 誠	分 団 長(本部員)	大 西 隆

ウ 能生方面隊

方 面 隊 長	笠 原 勇 治	分 団 長(本部員)	白 濱 順 一
副 方 面 隊 長	中 村 豊	分 団 長(本部員)	長 崎 和 雄
副 方 面 隊 長	小 林 徹	分 団 長(本部員)	能 登 忠 幸
		分 団 長(本部員)	山 田 健 男
		分 団 長(本部員)	伊 藤 信 明

エ 青海方面隊

方 面 隊 長	齊 藤 直 文	分 団 長(本部員)	平 野 正 司
副 方 面 隊 長	古 市 孝 一	分 団 長(本部員)	磯 野 敦
副 方 面 隊 長	水 沼 敦	分 団 長(本部員)	山 岸 直 樹
		分 団 長(本部員)	青 代 建 一
		分 団 長(本部員)	朝 岡 秀 行

(3) 分団幹部

ア 糸魚川方面隊

(平成28年4月1日現在)

分団名	分団長	副分団長	分団名	分団長	副分団長
第1分団	倉又裕樹	川合喜久雄	第6分団	伊藤秀仁	小田島修
第2分団	藤田繁雄	池原公人	第7分団	米田隆義	杉田眞伸
第3分団	樋口正夫	木島一	第8分団	加藤政人	木嶋健二
第4分団	原安雄	齊藤孝之	第9分団	戸沢和重	北山茂
第5分団	金子保	関澤茂	第10分団	達紙利久	谷口晃

イ 能生方面隊

分団名	分団長	副分団長	
第1分団	伊藤仁	山本学	伊藤奨
第2分団	寺崎浩幸	伊藤一彦	佐藤忠
第3分団	渡邊文夫	笠井勝也	巻淵哲経
第4分団	阿部知洋	橋立雄二	日馬孝芳
第5分団	伊藤満男	増野正彦	

ウ 青海方面隊

分団名	分団長	副分団長	
第1分団	遠田哲夫	山崎貞雄	黒山宏
第2分団	小野清隆	平野勇	富岳俊明
第3分団	多田勝敏	朝岡秀行	
警備分団	水嶋一久	松澤堯	

(4) 消防団表彰の状況(平成28年度中：階級は基準日当時)

ア 消防庁長官表彰

永年勤続功労章 糸魚川方面隊 副団長 山中島雄二
 能生方面隊 分団長 中村豊
 青海方面隊 分団長 古市孝一

イ 日本消防協会長表彰

功績章 団本部 副団長 猪又正明
 精績章 糸魚川方面隊 分団長 山本誠
 能生方面隊 分団長 白濱順一
 青海方面隊 分団長 平野正司
 女性部 部長 木嶋正子
 勤続章 7人

ウ 県知事表彰、県消防協会長表彰

功績章 14人
 30年勤続章 2人
 20年勤続章 33人
 10年勤続章 36人

エ 糸魚川市長、消防団長表彰

精績章 13人
 精勤章 73人
 無火災表彰 糸魚川方面隊 第3分団

	糸魚川方面隊	第4分団
	糸魚川方面隊	第5分団
	糸魚川方面隊	第7分団
	糸魚川方面隊	第10分団
	能生方面隊	第2分団
	青海方面隊	第3分団
優良分団表彰	糸魚川方面隊	第10分団
	能生方面隊	第2分団
	青海方面隊	第1分団

オ 第69回日本消防協会定例表彰
優良消防団（表彰旗） 糸魚川市消防団

カ 平成28年度消防庁消防団等表彰
防災功労者消防庁長官表彰 糸魚川市消防団

(5) 消防団ポンプ等 (平成29年3月31日現在)

区 分	保 有 台 数		
	糸 魚 川	能 生	青 海
手引動力ポンプ	5	0	0
小型動力ポンプ付積載車	42	19	13
指揮車・広報車・予備車	1	1	1
合 計	48	20	14

小型動力ポンプ付積載車更新
 糸魚川方面隊 第3分団第12部（大平）
 青海方面隊 第2分団第8部（青海中央）
 能生方面隊 隊本部指揮車

(6) 消防団等施設 (平成29年3月31日現在)

区 分	棟 数		
	糸 魚 川	能 生	青 海
格納庫	46	13	14
水防倉庫	5	1	2
合 計	51	14	16

(7) 消防団装備品等整備状況

- ア 被服
- ・新幹部、新入団員用被覆
- イ 防災機器
- ・吸管 1本
 - ・65mmホース 12本
 - ・簡易防火水槽 6セット

10 防 災

(1) 防災会議

ア 開催日 平成 28 年 6 月 10 日（金）
 イ 場 所 糸魚川市防災センター 多目的ホール
 ウ 議 題 糸魚川市地域防災計画の修正について ほか
 エ 委員名簿

（平成 29 年 3 月 31 日現在）

区分	所 属 名	役 職	氏 名
会 長	糸魚川市	市長	米田 徹
第 1 号	上越労働基準監督署	署長	高橋 英人
	高田河川国道事務所糸魚川国道維持出張所	所長	大澤 幸生
	高田河川国道事務所糸魚川出張所	所長	岡崎 仁司
	松本砂防事務所姫川出張所	建設監督官	大滝 誠治
	上越森林管理署	署長	澤山 秀尚
	新潟地方気象台	台長	舟崎 淳
	上越海上保安署	署長	佐藤 昭人
	陸上自衛隊高田駐屯地第 2 普通科連隊	第 1 中隊長	曾我 康弘
第 2 号	糸魚川地域振興局	局長	渡辺 広治
	糸魚川地域振興局企画振興部	部長	(局長兼任)
	糸魚川地域振興局地域整備部	部長	三木 公一
	糸魚川地域振興局農林振興部	部長	上野 一郎
	糸魚川地域振興局健康福祉部	部長	堀川 雅美
第 3 号	糸魚川警察署	署長	渡邊 元
第 4 号	糸魚川市	副市長	織田 義夫
		副市長	木村 英雄
第 5 号	糸魚川市教育委員会	教育長	田原 秀夫
第 6 号	糸魚川市消防団	団長	池亀 六男
	糸魚川市消防本部	消防長	大滝 正史
第 7 号	西日本旅客鉄道株式会社金沢支社糸魚川駅	駅長	塚田 晃久
	西日本旅客鉄道株式会社金沢支社北陸広域鉄道部大系線担当	部長	平崎 雅郁
	えちごトキめき鉄道株式会社	安全推進室長	片野 栄
	東日本高速道路株式会社新潟支社上越管理事務所	所長	中野 季哉
	日本郵便株式会社糸魚川郵便局	局長	大口 涉
	東日本電信電話株式会社埼玉事業部新潟支店	支店長	村松 敦
	東北電力株式会社糸魚川営業所	所長	佐藤 英和
	黒部川電力株式会社糸魚川本社	経営管理部長	喜多埜哲朗
	東京発電株式会社糸魚川事業所	所長	庄司 敬弘
	日本通運株式会社高田支店糸魚川営業所	所長	佐藤 功
	糸魚川バス株式会社本社営業所	専務取締役	松澤 和彦
	新潟県トラック協会上越支部糸魚川分会	分会長	西山 満
	糸魚川市医師会	会長	眞部 一彦
	糸魚川経済団体連絡協議会	会長	猪又 史博
	新潟県建設業協会糸魚川支部	支部長	鈴木 秀城
	糸魚川管内報道機関代表	新潟日報支局長	石黒 智哉
糸魚川市社会福祉協議会	会長	倉又 孝好	
第 8 号	糸魚川地域連合区長会	会長	仲林 正之
	能生地域区長連絡協議会	会長	池田 正夫
	青海地域防火防犯組合協議会	会長	田鹿 修
	合 計	39 人	

(2) 平成 28 年度の災害対応

ア 8月23日 大雨被害(台風9号)

- ・本部設置状況 糸魚川市土砂災害警戒本部
- ・気象警報等 大雨警報(土砂災害・浸水害) 洪水警報
- ・被害状況 建物被害 床上浸水:住家 5件 非住家 2件
床下浸水:住家 16件 非住家 9件
その他被害 土砂崩れ 25件、車両水没 1件
施設災害:一般道路、農林道 48路線 107箇所
農林関係:田畑冠水等 20箇所 用水路等 29箇所
発電所等:水力発電施設、送電施設等被害 5件
その他:断水 27世帯

イ 12月22日 糸魚川市駅北大火

・火災等状況

(1) 日時

出火 平成 28 年 12 月 22 日(木) 10 時 20 分頃
覚知 平成 28 年 12 月 22 日(木) 10 時 28 分
鎮圧 平成 28 年 12 月 22 日(木) 20 時 50 分
鎮火 平成 28 年 12 月 23 日(金) 16 時 30 分

(2) 出火場所 糸魚川市大町 1 丁目 2 番 7 号 ラーメン店

(3) 出火原因 大型こんろの消し忘れ

(4) 焼損棟数 147 棟(全焼 120 棟 半焼 5 棟 部分焼 22 棟)

(5) 焼失面積 約 40,000 m²(被災エリア)

(6) 焼損面積 30,213 m²

(7) 負傷者 17 人(一般 2 人 消防団員 15 人) 中等症 1 人 軽症 16 人

・被災者状況 145 世帯 260 人 56 事業所

・気象状況 最大瞬間風速 27.2m/s 南南東(11 時 40 分) 観測場所:消防本部

・本部設置状況 糸魚川市駅北大火対策本部

・避難状況 避難勧告発令 363 世帯 744 人

・出動車両、人員

(1) 消防関係 消防車等 235 台 活動人員 1,887 人

(2) 関係機関

北陸地方整備局 車両等 12 台 人員 105 人

糸魚川警察署 所属 38 部署 人員 515 人

陸上自衛隊 車両等 42 台 人員 177 人

富山県防災ヘリ ヘリ 1 機 人員 5 人

(3) 民間協力

建設業関係 業者 4 社 車両等 19 台 簡易水槽 13 基

製造業関係 業者 3 社 車両等 32 台

給油所関係 業者 2 社 車両等 4 台

ウ 4月17日 暴風警報

・気象警報等 暴風警報

・気象状況 最大瞬間風速 40.2m/s 南西(12 時 41 分) 観測場所:消防本部

・被害状況 建物被害 一部損壊:住家 4 件 非住家 4 件

その他被害 シャッター破損ほか 18 件 農業用ハウス倒壊 10 棟

糸魚川定置網組合 定置網破損・沈没 ほか

エ 5月3日発生 強風被害

・気象状況 最大瞬間風速 34.9m/s 南(0 時 14 分) 観測場所:消防本部

・被害状況 建物被害 一部損壊:住家 1 件 非住家 1 件

その他被害 農業用ハウス倒壊 7 棟 樹木倒木 ほか

オ 6月25日発生 新潟・長野県境付近地震

- ・地震の状況
 - 時間：13時51分
 - 震源地：新潟・長野県境付近 深さ ごく浅い
 - マグニチュード：4.8
 - 市内の震度等：震度3 [糸魚川（一の宮、大野） 青海] 震度2 [能生]
- ・被害状況 その他被害 市道蓮華線 倒木及び落石発生

カ 8月2日発生 市振地区床下浸水被害

- ・気象状況 雨量 時間最大雨量 2時00分 43.0mm
24時間累計雨量 6時00分 49.0mm
- ・被害状況 建物被害 床上浸水：住家2件

キ 8月2日発生 大雨被害

- ・気象警報等 大雨警報（浸水害） 洪水警報
- ・気象状況 累計雨量 糸魚川地域 白池 14mm 野口 5mm 道平 32mm
能生地域 西飛山 65mm
青海地域 橋立 34mm 福来ヶ口 84mm
- ・水位 海川：水防団待機水位 17時00分超過 最大水位 28.82m 18時00分
- ・被害状況 建物被害 床下浸水：住家1件 非住家2件
その他被害 土砂崩れ1件 用水路等越水18件 河川溢水1か所
市道路肩決壊 1か所

ク 9月20日発生 台風16号

- ・気象警報等 大雨注意報（土砂災害） 洪水注意報
- ・気象状況 雨量 西飛山観測所：時間最大8mm 累計雨量138mm
親不知観測所：時間最大15mm 累計雨量166mm
橋立観測所：時間最大14mm 累計雨量189mm
- ・水位 海川：水防団待機水位 19日8時50分超過
- ・被害状況 その他被害 土砂崩れ1件 田畑等1件

ケ 10月5日～6日 台風18号被害

- ・気象警報等 暴風警報
- ・気象状況 最大瞬間風速 33.3m/s 西南西（10/5 23時33分） 観測場所：消防本部
- ・被害状況 建物被害 一部損壊：非住家1件
その他被害 市指定文化財（海道の松）倒壊

コ 1月16日 大雪被害

- ・気象警報等 新潟県防災局より全県に警戒指示
- ・被害状況 人的被害 除雪機事故1件（重傷）

(3) 防災センター来庁者数 (平成28年4月1日から平成29年3月31日まで)

	団体数	人数
一般団体	48	1,500
庁舎視察研修	1	20
会議・講習会	71	1,408
職場体験	1	4
合計	121	2,932

(4) 関川・姫川総合水防訓練

- ア 実施日 平成28年5月21日（土）8：30～12：30
- イ 実施場所 糸魚川市寺島地先（姫川右岸河川敷）

- ウ 主 催 関川・姫川水防連絡会、国土交通省北陸地方整備局
 エ 参加機関 新潟地方気象台、陸上自衛隊第2普通科連隊、第九管区海上保安部、糸魚川地域振興局、糸魚川警察署、上越市消防団、妙高市消防団、糸魚川市消防団、上越地域消防事務組合、日本赤十字社新潟県支部、中部電力株式会社 他
 オ 参加者 約2,600人(来賓及び一般見学者含む)

(5) 糸魚川市総合防災訓練

- ア 実施日時 平成28年9月3日(土)10:00~11:30
 イ 実施場所 市内全域(94地区)
 ウ 主 催 糸魚川市
 エ 参加機関 陸上自衛隊第2普通科連隊、国土交通省高田河川国道事務所、新潟地方気象台、糸魚川警察署、糸魚川地域振興局、東北電力株式会社、東日本電信電話株式会社、糸魚川市消防団 他
 オ 参加人数 7,738人(糸魚川地域49地区3,934人、能生地域33地区2,044人、青海地域12地区1,070人、18関係機関690人)

(6) 防災行政無線

- ア 戸別受信機設置状況(デジタル受信機のみ) (平成29年3月31日現在)

地域	区分	世帯数	台数	普及率(%)
糸魚川		10,883	777	7.1
能生		3,230	1,717	53.2
青海		3,346	1,512	45.5
合計		17,459	4,015	23.0

イ 防災行政無線デジタル化

- ・屋外子局等更新工事 15箇所 金額 88,230,600円
(屋外子局15箇所、うち再送信子局5箇所)
- ・戸別受信機購入 2,800台 金額 12,472,000円

(7) 防災啓発

ア 消防防災フェア

- ・開催日時 平成28年9月24日(日)9:30~正午
- ・開催場所 糸魚川市防災センター
- ・目的 展示資料、体験コーナー等を通じ防災及び消防業務への理解を深め防災意識の高揚を図り、より安全な街づくりを行う。
- ・主催 糸魚川市消防本部
- ・内容 車両・資機材展示、煙体験、はしご車搭乗、放水体験、紙芝居、救助隊体験炊き出し訓練、水消火器体験、防災訓練写真・防災パネル展、救急隊出動体験、ジオまる・ぬーな握手会、地震・降雨体験
- ・来場者 約500人

イ 防災リーダー研修会

- ・開催日時 平成29年3月4日(土) 地震津波火山コース 9:00~正午
気象(大雨洪水土砂災害)コース 13:30~16:30
- ・開催場所 糸魚川市防災センター 3階多目的ホール
- ・目的 防災知識の修得、地域防災力の向上
- ・主催 糸魚川市
- ・内容 座学「各コース災害について」 講師 新潟地方気象台
意見交換会、質疑応答
- ・受講者 地震津波火山コース 40地区64人
気象(大雨洪水土砂災害)コース 32地区49人 合計113人

ウ 防災出前講座 35回 参加者 2,278人

(8) 自主防災組織等の状況

ア 結成状況

地域	区分	平成 28 年度		平成 27 年度	
		団体数	組織率 (%)	団体数	組織率 (%)
糸魚川		32	96.6	31	95.6
能生		37	82.2	36	77.5
青海		7	40.8	7	40.8
合計		76	83.2	74	82.3

(各年度 3 月 31 日現在)

イ 自主防災組織補助金

・資機材整備	3 団体	205,000 円
・自主防災活動	13 団体	370,000 円
・防災環境整備	4 団体	207,000 円

(9) 防災備蓄品

備蓄の状況(主要品目)

(平成 29 年 3 月 31 日現在)

品目	備蓄場所	糸魚川地域	能生地域	青海地域	合計	H28 配備数	H28 使用数
		防災センター	能生事務所	青海事務所 八久保防災倉庫			
アルファ米 (食)		1,900	600	600	3,100	600	950
副食(缶詰) (個)		1,656	1,206	1,206	4,068	1,416	1,356
飲料水 (ℓ)		900	300	300	1,500	300	300
毛布 (枚)		574	150	293	1,017	0	0
救助工具セット (組)		16	5	5	26	0	0
投光器、発電機 (組)		5	0	0	5	0	0
救急セット (人分)		270	0	0	270	0	0

(10) 避難路等整備

工事番号・件名	地区	工事金額	工事概要
消第 10 号 名引地内避難路整備工事	寺地地内	5,920,560 円	避難路整備 L=30m W=3.5m
消第 16 号 市振地内手摺設置工事	市振地内	1,674,000 円	手摺設置 L=20.6m
名引地内避難路整備工事関 連道路照明灯移設工事	寺地地内	360,785 円	道路照明灯移設 1 基
藤崎地内手摺設置工事 (能生事務所発注)	藤崎地内	896,400 円	手摺設置 L=21.5m
合計		8,851,745 円	

11 国民保護

- (1) 国民保護協議会 平成 28 年 6 月 10 日開催
- (2) 糸魚川市国民保護計画 国の国民保護指針変更に伴う時点修正実施
- (3) 糸魚川市国民保護協議会委員
ア 委員名簿 (平成 29 年 3 月 31 日現在)

区分	所 属 名	役 職	氏 名
会 長	糸魚川市	市長	米田 徹
第 1 号	北陸地方整備局高田河川国道事務所	所長	村下 剛
	第九管区海上保安本部上越海上保安署	署長	佐藤 昭人
	新潟地方気象台	台長	舟崎 淳
	新潟労働局上越労働基準監督署	署長	高橋 英人
第 2 号	陸上自衛隊第 2 普通科連隊第 1 中隊	中隊長	曾我 康弘
第 3 号	新潟県糸魚川地域振興局	局長	渡辺 広治
	新潟県糸魚川地域振興局企画振興部	部長	(局長兼務)
	新潟県糸魚川地域振興局地域整備部	部長	三木 公一
	新潟県糸魚川地域振興局農林振興部	部長	上野 一郎
	新潟県糸魚川地域振興局健康福祉部	部長	堀川 雅美
	新潟県警察本部糸魚川警察署	署長	伊藤 芳武
第 4 号	糸魚川市	副市長	織田 義夫
第 5 号	糸魚川市教育委員会	教育長	田原 秀夫
	糸魚川市消防本部	消防長	大滝 正史
第 6 号	糸魚川市総務部	部長	金子 裕彦
	糸魚川市市民部	部長	岩崎 良之
	糸魚川市産業部	部長	齊藤 隆一
	糸魚川市ガス水道局	局長	木村 清
第 7 号	西日本旅客鉄道株式会社金沢支社糸魚川駅	駅長	塚田 晃久
	西日本旅客鉄道株式会社金沢支社大系線担当	部長	平崎 雅郁
	えちごトキめき鉄道株式会社安全推進室	室長	片野 栄
	東日本高速道路株式会社新潟支社上越管理事務所	所長	中野 秀哉
	東日本電信電話株式会社埼玉事業部新潟支店	支店長	村松 敦
	東北電力株式会社糸魚川営業所	所長	佐藤 英和
	日本通運株式会社高田支店	支店長	深沢 一大
	日本郵便株式会社糸魚川郵便局	局長	大口 涉
第 8 号	新潟県トラック協会上越支部糸魚川分会	分会長	西山 満
	糸魚川市医師会	副会長	眞部 一彦
	糸魚川経済団体連絡協議会	副会長	平野 拓二
	新潟県建設業協会糸魚川支部	支部長	鈴木 秀城
	糸魚川市社会福祉協議会	会長	倉又 孝好
	黒部川電力株式会社糸魚川本社	工務部長	早川 克美
	東京発電株式会社糸魚川事業所	所長	庄司 敬弘
	糸魚川バス株式会社	専務取締役	松澤 和彦
	姫川港利用者協議会	事務局長	原 豊
	糸魚川地域連合区長会	会長	仲林 正之
	能生地域区長連絡協議会	会長	池田 正夫
	青海地域地区支館連絡協議会	会長	松澤 隆一
	糸魚川市消防団	団長	池亀 六男
合 計		39 人	

12 新型インフルエンザ

新型インフルエンザ対策用品備蓄状況		(平成29年3月31日現在)	
感染防止衣(上下)	7,550着	N95マスク	4,320枚
手袋	38,000枚	サージカルマスク	28,000枚
ゴーグル	160個		

13 火山災害対策

(1) 安全対策

ア 立入規制周知看板の設置

- ・設置場所 山頂から概ね半径1kmの想定火口付近登山道カラサワシェルター内

イ ハザードマップの発行

- ・名称 新潟焼山火山防災マップ
- ・部数 16,500部
- ・金額 712,800円
- ・発行先 平成27年度に早川地区配布の防災マップを市内全戸配布

(2) 新潟焼山火山防災協議会

ア 第1回 新潟焼山火山防災協議会幹事会

- ・開催日時 平成28年5月26日(木) 14:00~16:30
- ・開催場所 糸魚川市防災センター 多目的ホール
- ・議題等
 - ・最近の火山活動と今後の対応について
 - ・平成27年度事業計画について
 - ・内閣府の火山防災対策に関する最近の取り組みについて
 - ・登山者数について

イ 新潟焼山火山防災研修会

- ・開催日時 平成28年10月8日(土) 13:30~15:10
- ・開催場所 下早川地区公民館
- ・内容 新潟焼山の現状と他火山の噴火対応事例
新潟焼山の防災対応
- ・参加者 140名

農業委員会事務局

1 農業委員会

(1) 農業委員会の構成

・ 農業委員

会 長 齋 藤 清 美

会長職務代理 五十嵐 昭 一

(平成29年3月31日現在)

区 分		定 員	現 員	委 員 氏 名
選 挙 委 員		25 人	22 人	寺 崎 広 一 片 山 博 夫 五十嵐 昭 一 霜 越 恭 治 岩 崎 源 一 石 黒 和 彌 小 竹 春 治 加 藤 久 雄 荻 野 輝 道 伊 藤 眞 一 中 村 成 義 山 岸 浩 白 澤 求 池 亀 文 雄 福 田 幸 生 小 池 憲 夫 土 沢 一 男 井 上 二 郎 伊 藤 昭 一 日 馬 吉 雄 齋 藤 清 美 小 竹 堅 吾 (3名 欠 員)
選 任 委 員	学 識 経 験 者	2	2	比 護 フサ子 上 原 スミ子
	共 済 組 合	1	1	松 澤 一 久
	農 業 協 同 組 合	1	1	月 岡 精 一
	土 地 改 良 区	1	1	猪 又 隆 夫
計		30	27	

(2) 委員会開催と議案件数

月 別		計	4	5	6	7	8	9	10	11	12	1	2	3
農 業 委 員 会 開 催 回 数		13	1	1	2	1	1	1	1	1	1	1	1	1
議 案 件 数	計	1,288	154	114	90	86	33	23	30	128	173	129	188	140
	農 地	360	61	25	33	25	15	10	11	49	38	20	47	26
	農 用 地 利 用 集 積 事 業	838	83	82	50	39	15	8	13	79	125	106	133	105
	農 地 中 間 管 理 事 業	81	10	6	6	22	1	5	5	0	10	2	6	8
	農 業 振 興	7	0	1	0	0	1	0	1	0	0	1	2	1
	農 政 対 策	0	0	0	0	0	0	0	0	0	0	0	0	0
	そ の 他	2	0	0	1	0	1	0	0	0	0	0	0	0

2 農業振興及び農政対策

- (1) 全国農業委員会会長大会（平成 28 年 5 月 26 日：文京シビックホール）
 議案内容 政策提案・要請決議
- ・「農業委員会憲章」の制定について
 - ・新たな時代を迎えた農業・農村の成長に向けた政策提案決議
 - ・「新・農地を活かし、担い手を応援する全国運動」の推進に関する申し合わせ決議
 - ・熊本・大分等地震への万全な対応を求める特別要請決議
- (2) 全国農業委員会会長代表者集会（平成 28 年 12 月 1 日：東京メルパルクホール）
 議案内容 関係機関への要請要望
- ・「農地利用の最適化の推進」に関する申し合わせ決議
 - ・「情報提供活動」の一層の強化に関する申し合わせ決議
 - ・農地利用の最適化に向けた施策推進に関する要請決議
- (3) 農地利用状況調査
 （実施日）平成 28 年 8 月～9 月
 （内 容）農地法第 30 条の規定による管内農地の利用状況についての調査

（単位：㎡）

調査実施面積	23,103,817
うち1号遊休農地 （現に耕作されておらず、今後も耕作される見込みがない農地）	35,742
うち2号遊休農地 （耕作されているが、周辺の利用程度と比較し、その程度が著しく劣っている農地）	0

(4) 実勢賃借料の情報提供

(公開日)平成29年2月27日

(内容)農地法第52条の規定による農地の借賃等の情報提供

田(水稲) 10a当たり

地区名	平均額	最高額	最低額	データ数	備考
浦本地区	-	-	-	-	該当無
下早川地区	13,100	18,000	5,000	93	
上早川地区	8,100	14,000	3,000	64	
大和川地区	11,900	17,500	7,000	34	
西海地区	6,900	10,000	3,500	71	
糸魚川地区	12,000	18,400	7,000	45	
大野地区	9,100	15,000	7,000	13	
根知地区	9,500	14,000	4,000	64	
小滝地区	-	-	-	-	該当無
今井地区	13,200	20,000	10,000	11	
磯部地区	8,300	14,000	2,800	20	
能生地区	-	-	-	-	該当無
能生谷地区	12,300	20,000	4,700	150	
木浦地区	9,400	14,000	6,350	18	
青海地区(全域)	4,000	5,000	3,500	10	

3 農 地

(1) 農地法第3条(農地としての権利の設定・移転)

(単位: m²)

区分 地目	合 計		所 有 権		賃 借 権		使用貸借権		地 役 権	
	件数	面積	件数	面積	件数	面積	件数	面積	件数	面積
計	45	43,624	34	42,826	0	0	1	50	10	748
田		37,132		36,914		0		0		218
畑		6,492		5,912		0		50		530

(2) 農地法第4条(所有者が自家のために転用)

(単位: m²)

区分 地目	合 計		住 宅		アパート・社宅		店 舗		倉庫・物置	
	件数	面積	件数	面積	件数	面積	件数	面積	件数	面積
計	11	2,639	4	727	2	992	0	0	1	268
田		483		144		0		0		268
畑		2,156		583		992		0		0

区分 地目	工場・作業所		車 庫		駐 車 場		資 機 材 置 場		道 路 ・ 水 路	
	件 数	面 積	件 数	面 積	件 数	面 積	件 数	面 積	件 数	面 積
計	1	71	0	0	2	557	0	0	0	0
田		71		0		0		0		0
畑		0		0		557		0		0

区分 地目	山 林		砂 利 採 取		そ の 他	
	件 数	面 積	件 数	面 積	件 数	面 積
計	0	0	0	0	1	24
田		0		0		0
畑		0		0		24

(3) 農地法第5条(第3者の転用のため権利の設定・移転)

(単位: m²)

区分 地目	合 計		住 宅		アパ-ト・社宅		店 舗		倉庫・物置	
	件 数	面 積	件 数	面 積	件 数	面 積	件 数	面 積	件 数	面 積
計	53	20,955	28	9,575	0	0	1	1,072	3	258
田		13,473		5,073		0		1,072		197
畑		7,482		4,502		0		0		61

区分 地目	工場・作業所		車 庫		駐 車 場		資 機 材 置 場		道 路 ・ 水 路	
	件 数	面 積	件 数	面 積	件 数	面 積	件 数	面 積	件 数	面 積
計	1	197	1	43	9	1,107	2	1,858	1	165
田		0		0		385		1,858		165
畑		197		43		722		0		0

区分 地目	山 林		砂 利 採 取		そ の 他	
	件 数	面 積	件 数	面 積	件 数	面 積
計	0	0	0	0	7	6,680
田		0		0		4,723
畑		0		0		1,957

(4) 農用地利用集積計画状況

(単位：㎡)

区分 地目	合 計		所 有 権		賃 借 権		使用賃借権	
	件 数	面 積	件 数	面 積	件 数	面 積	件 数	面 積
計	838	2,178,738	0	0	667	1,729,337	171	449,401
田		2,147,750		0		1,719,838		427,912
畑		30,988		0		9,499		21,489

(5) 賃貸借の解約

(単位：㎡)

区分 地目	合 計		賃貸人主導		賃借人主導		転用目的		そ の 他	
	件 数	面 積	件 数	面 積	件 数	面 積	件 数	面 積	件 数	面 積
計	101	199,234	14	24,303	57	89,498	1	507	29	84,926
田		198,626		24,272		88,921		507		84,926
畑		608		31		577		0		0

(6) 使用賃借の解約

(単位：㎡)

区分 地目	合 計		貸人主導		借人主導		転用目的		そ の 他	
	件 数	面 積	件 数	面 積	件 数	面 積	件 数	面 積	件 数	面 積
計	15	43,272	0	0	13	40,003	1	120	1	3,149
田		43,272		0		40,003		120		3,149
畑		0		0		0		0		0

(7) 農地の地目変換現況証明（非農地証明）

(単位：㎡)

区分 地目	合 計		宅 地		山 林		原 野		そ の 他	
	件 数	面 積	件 数	面 積	件 数	面 積	件 数	面 積	件 数	面 積
計	24	10,068	3	698	2	2,173	10	6,098	9	1,099
田		5,388		400		1,089		2,800		1,099
畑		4,680		298		1,084		3,298		0

(8) 農地の休耕届状況

(単位：m²)

区分 地目	合 計		糸魚川地域		能 生 地 域		青 海 地 域	
	件 数	面 積	件 数	面 積	件 数	面 積	件 数	面 積
計	61	110,824	38	69,750	22	40,646	1	427
田		90,799		55,668		34,703		427
畑		20,025		14,082		5,943		0

(9) 農地の転用事実確認

(単位：m²)

区分 地目	合 計		宅 地		山 林		雑 種 地		そ の 他	
	件 数	面 積	件 数	面 積	件 数	面 積	件 数	面 積	件 数	面 積
計	18	4,052	12	2,376	0	0	4	1,499	2	177
田		2,085		860		0		1,048		177
畑		1,967		1,516		0		451		0

(10) 農地法以外の農地転用状況

(単位：m²)

区分 地目	合計	国	県	市	土地改良	2 a 未 満 農業用施設	その他
	計	11,894	434	10,808	501	0	25
田	10,784	434	9,854	471	0	25	0
畑	1,110	0	954	30	0	0	126

4 農業者年金

(1) 年金加入者数

(単位：人)

項目	H28.4.1 現在	加入	脱退	転出	60歳到達 喪失	H29.3.31 現在
政策支援	0	2	0	0	0	2
通常	5	0	0	1	0	4
計	5	2	0	1	0	6

(2) 年金受給者数

(単位：人)

項目	H28.4.1 現在	裁定	支給 停止 除外	特老 受給	転入	転出	喪失 (死亡)	停止	H29.3.31 現在
経営移譲	198	0	0		0	0	16	0	182
旧老齢	105	3	0	0	0	1	14	0	93
新老齢	11	1	0		0	0	0	0	12
計	314	4	0	0	0	1	30	0	287

(3) 経営移譲年金の貸借契約状況

(単位：件)

	新規	再設定	期間延長
後継者	0	41	15
第三者	0	5	0
計	0	46	15

監査委員事務局

1 監査委員

区 分	氏 名	任 期
識見委員(代表)	齋藤隆嗣	平成27年4月1日～平成31年3月31日
議選委員	高澤公	平成25年5月15日～平成29年4月23日

2 例月出納検査

実施日	検査の対象	
平成28年4月25日	平成28年3月分(平成27年度)	<ul style="list-style-type: none"> ・一般会計 ・特別会計 <ul style="list-style-type: none"> 国民健康保険事業 国民健康保険診療所 後期高齢者医療 介護保険事業 柵口温泉事業 有線テレビ事業 公共下水道事業 集落排水・浄化槽事業 簡易水道事業 学校給食 集合支払 ・各基金 ・歳入歳出外現金 ・公営企業会計 <ul style="list-style-type: none"> 水道事業 ガス事業
5月25日	4月分(平成27・28年度)	
6月28日	5月分(平成27・28年度)	
7月25日	6月分(平成28年度)	
8月25日	7月分(平成28年度)	
9月26日	8月分(平成28年度)	
10月25日	9月分(平成28年度)	
11月25日	10月分(平成28年度)	
平成29年1月11日	11月分(平成28年度)	
1月25日	12月分(平成28年度)	
2月23日	平成29年1月分(平成28年度)	
3月27日	2月分(平成28年度)	

3 決算審査・基金運用状況審査・健全化判断比率等審査

実施日	審査の対象	
平成28年7月25日	総務課、選挙管理委員会事務局	<ul style="list-style-type: none"> ・平成27年度一般会計、特別会計歳入歳出決算及び公営企業会計決算 ・平成27年度基金運用状況 ・平成27年度決算に基づく健全化判断比率及び資金不足比率
26日	商工農林水産課、農業委員会事務局、建設課、消防本部	
27日	青海事務所、能生事務所、ガス水道局、こども教育課	
8月1日	定住促進課、福祉事務所、企画財政課、環境生活課	
2日	議会事務局、文化振興課、生涯学習課	
3日	市民課、健康増進課、こども課、交流観光課	
5日	部長講評	

4 定期監査

実施日	監査の対象	監査の範囲
平成28年10月25日 26日	健康増進課、議会事務局 定住促進課、青海事務所	平成28年度の財務に関する事務の 執行及び経営に係る事業の管理等
11月24日 25日	建設課、環境生活課 こども教育課、市民課	
平成29年1月11日	商工農林水産課、農業委員会事務局、ガス 水道局	
2月10日	文化振興課、企画財政課、交流観光課、福 祉事務所	
3月27日	生涯学習課、消防本部、総務課、選挙管理 委員会事務局、能生事務所、こども課	
3月29日	部長講評	

5 財政的援助団体等監査

実施日	監査の対象	監査の範囲
平成28年10月26日	指定管理者 親不知民宿組合 対象施設 親不知交流センター 所管課 青海事務所	平成27年度の公の施設の管理に係 る出納その他の事務の執行
11月24日	指定管理者 五輪・糸魚川二幸グループ 対象施設 糸魚川市斎場・能生火葬場 所管課 環境生活課	
平成29年1月11日	補助金交付団体 能生商工会 所管課 商工農林水産課	平成27年度に交付された補助金に 係る出納その他の事務の執行
2月10日	補助金交付団体 糸魚川市社会福祉協議会 所管課 福祉事務所	

6 住民監査請求に基づく監査

監査請求（件）	内 訳		
	却 下（件）	棄 却（件）	勸 告（件）
1	0	0	1

7 議会からの請求に基づく監査

請求書の提出日	議会への報告日	監査の対象
平成28年12月27日	平成29年2月20日	柵口温泉施設権現荘の運営に関する事項（能生事務 所）

選挙管理委員会事務局

1 選挙管理委員会

(1) 選挙管理委員会の組織

委員	職名	委員長	委員長職務代理	委員	委員
	氏名	渡邊三司	駒崎勝則	矢澤章	小柳真紀
補充員	順位	1	2	3	4
	氏名	伊野啓一	楠田優子	渡邊修一	水島秀子

(2) 委員会開催 24回

(3) 審議件数 121件

2 選挙人名簿登録数

名簿の区分	登録確定日	計(人)	男(人)	女(人)
永久選挙人名簿(定時登録)	平成28年6月2日	37,867	18,260	19,607
	平成28年9月2日	38,484	18,608	19,876
	平成28年12月2日	38,380	18,559	19,821
	平成29年3月2日	38,238	18,494	19,744
在外選挙人名簿	平成29年3月2日	24	10	14
新潟海区漁業調整委員会委員選挙人名簿	平成28年12月5日	249	165	84

3 選挙の結果

(1) 投票の状況

選挙期日	選挙名	有権者数(人)			投票者数(人)			投票率(%)		
		計	男	女	計	男	女	計	男	女
6月9日	新潟海区漁業調整委員会委員補欠選挙	269	179	90	無投票					
7月10日	参議院新潟県選出議員選挙	(25) 38,647	(10) 18,668	(15) 19,979	(3) 26,198	(0) 12,924	(3) 13,274	67.79	69.23	66.44
	参議院比例代表選出議員選挙	(25) 38,647	(10) 18,668	(15) 19,979	(3) 26,194	(0) 12,926	(3) 13,268	67.78	69.24	66.41
8月3日	新潟海区漁業調整委員会委員一般選挙	268	178	90	無投票					
10月16日	新潟県知事選挙	38,257	18,494	19,763	22,732	11,172	11,560	59.42	60.41	58.49

参議院の有権者数、投票者数のうち()内は、在外選挙人名簿登録者数の内書き

(2) 開票の状況

選挙名	選挙すべき定数 (人)	立候補者数 (人)	投票総数 (票)	有効投票 (票)	無効投票 (票)	無効投票率 (%)	備考
新潟海区漁業調整委員会委員補欠選挙	1	1	無投票				
参議院新潟県選出議員選挙	1	3	26,198	25,594	604	2.31	
参議院比例代表選出議員選挙	-	-	26,193	24,910	1,283	4.90	
新潟海区漁業調整委員会委員一般選挙	9	9	無投票				
新潟県知事選挙	1	4	22,732	22,316	416	1.83	

(3) 選挙別各候補者の得票数

ア 新潟海区漁業調整委員会委員補欠選挙

候補者氏名	党派	性別	得票数(票)
神田義信	無所属	男	無投票

イ 参議院新潟県選出議員選挙 糸魚川市開票区

候補者氏名	党派	得票数(票)
中原八一	自由民主党	13,537
横井もとゆき	幸福実現党	495
森ゆうこ	無所属	11,562

ウ 参議院比例代表選出議員選挙 糸魚川市開票区

(ア) 政党等別得票数

参議院名簿届出政党等の名称	得票総数(票)	政党等の得票総数(票)	名簿登載者の得票総数(票)
社会民主党	888.982	641.000	247.982
国民怒りの声	111.011	92.000	19.011
おおさか維新の会	797.339	730.000	67.339
公明党	1,551.000	787.000	764.000
日本共産党	1,865.039	1,766.000	99.039
幸福実現党	205.000	189.000	16.000
自由民主党	13,144.678	9,301.000	3,843.678
新党改革	126.942	46.000	80.942
日本のことを大切にする党	185.000	153.000	32.000
生活の党と山本太郎となかまたち	337.000	311.000	26.000
民進党	5,396.000	3,532.000	1,864.000
支持政党なし	302.000	291.000	11.000

(1) 名簿登載者別得票総数

社会民主党			5	谷 あい 正明	1.000	31	ふるた みちよ	3.000
1	吉田 ただとも	82.976	6	あきの 公造	1.000	32	まえさと 保	1.000
2	福島 みずほ	155.000	7	飯塚 栄治	0.000	33	益田 牧子	0.000
3	ますぐち 敏行	7.006	8	栗岡 哲平	0.000	34	松田 一志	0.000
4	田山 英次	0.000	9	坂本 道応	0.000	35	松本 隆	0.000
5	かつら川 悟	0.000	10	佐藤 史成	2.000	36	松山 きょうこ	0.000
6	伊藤 よしき	1.000	11	高田 清久	0.000	37	みかじり 亮子	0.000
7	しいの 隆	2.000	12	高橋 秀明	0.000	38	宮内 げん	0.000
国民怒りの声			13	竹内 真二	0.000	39	山下 かい	1.000
1	小林 節	9.000	14	竹内 秀伸	0.000	40	山田 かずお	1.028
2	円 より子	8.000	15	千葉 宣男	0.000	41	吉田 恭子	1.011
3	橋本 べん	0.000	16	星 英一郎	1.000	42	よしまた 洋	0.000
4	渡辺 良弘	0.000	17	宮崎 勝	0.000	幸福実現党		
5	杉本 志乃	0.000	日本共産党			1	釈 量子	9.000
6	吉田 あき子	1.011	1	市田 忠義	6.000	2	七海 ひるこ	7.000
7	あらき 大樹	1.000	2	田村 智子	3.000	自由民主党		
8	大西 サチエ	0.000	3	大門 みきし	0.000	1	中西 さとし	136.000
9	立川 みつあき	0.000	4	春名 なおあき	0.000	2	竹内 いさお	17.000
10	平野 道子	0.000	5	いせだ 良子	1.000	3	青山 繁晴	76.000
おおさか維新の会			6	いわぶち 友	0.000	4	あぜもと 将吾	3.000
1	片山とらのすけ	29.339	7	おくだ 智子	0.000	5	あだち まさし	184.342
2	あらと 英夫	2.000	8	椎葉 かずゆき	0.000	6	足立 としゆき	1,052.649
3	石井 あきら	8.000	9	たけだ 良介	74.000	7	伊藤 ようすけ	19.000
4	いしい みつこ	8.000	10	石山 ひろゆき	0.000	8	今井 絵理子	66.000
5	うさみ 孝二	0.000	11	和泉 信文	0.000	9	うと たかし	7.000
6	梅村 さとし	0.000	12	伊藤 たつや	1.000	10	大江 やすひろ	1.000
7	ギブ 剛	2.000	13	いわぶち 彩子	0.000	11	小川 かつみ	31.387
8	串田 誠一	0.000	14	植本 かんじ	0.000	12	片山 さつき	143.660
9	さかい 良和	0.000	15	遠藤 ひでかず	1.000	13	進藤 かねひこ	168.000
10	鳥 さとし	0.000	16	岡田 正和	1.000	14	自見 はなこ	22.000
11	鈴木 こうじ	3.000	17	かまい 敏行	1.000	15	そのだ 修光	96.000
12	鈴木 のぞむ	0.000	18	かみむら 泰稔	0.000	16	たかがい 恵美子	98.000
13	高橋 英明	0.000	19	亀田りょうすけ	0.000	17	とくしげ 雅之	845.000
14	中谷 ひろゆき	0.000	20	唐沢 ちあき	0.000	18	藤井 もとゆき	92.000
15	ヒグチ 俊一	0.000	21	熊谷 智	0.000	19	藤木 しんや	344.000
16	三宅 博	1.000	22	小池 一徳	3.000	20	堀内 恒夫	28.000
17	矢野 よしあき	1.000	23	小路 貴之	0.000	21	増山 としかず	65.000
18	渡辺 よしみ	13.000	24	坂口 多美子	0.000	22	水おち 敏栄	229.000
公明党			25	佐藤 こうへい	0.000	23	宮島 よしふみ	33.000
1	よこやま 信一	16.000	26	高木 みつひろ	0.000	24	山谷 えり子	49.612
2	長沢 ひろあき	726.000	27	高橋 わたる	0.000	25	山田 宏	37.028
3	浜田 まさよし	13.000	28	にしざわ 博	1.000			
4	熊野 せいし	4.000	29	原口 敏彦	0.000			
			30	藤本 ゆり	0.000			

新 党 改 革			生活の党と山本太郎となかまたち					
1	あらい 広幸	9.000	1	青 木 愛	21.000	10	たしろ かおる	32.000
2	平山 まこと	0.000	2	北 出 みか	1.000	11	田中 なおき	839.000
3	朝倉 秀雄	0.000	3	すえつぐ 精一	0.000	12	とどろき 利治	23.000
4	伊藤 じゅんこ	0.000	4	姫井 由美子	4.000	13	なたにや 正義	144.000
5	おおさか 佳巨	2.000	5	日吉 雄太	0.000	14	なんば 奨二	185.000
6	たなかだいすけ	0.000	民 進 党			15	西村 まさみ	7.000
7	福田 こうぞう	0.000				16	白 しんくん	87.000
8	藤岡 かよこ	0.000	1	有 田 芳 生	28.000	17	はまぐち 誠	17.000
9	山田 太郎	69.942	2	石橋 みちひろ	59.000	18	藤川 しんいち	55.000
日本のこころを大切にする党			3	えさき たかし	4.000	19	ふじすえ 健三	8.000
1	中山 なりあき	11.000	4	大河原 まさこ	0.000	20	前田 たけし	12.000
2	西村 真悟	3.000	5	小野 次郎	4.000	21	もりや たかし	3.000
3	ボギーてどこん	16.000	6	かまたに 一也	6.000	22	矢田 わか子	9.000
4	やすえ くにお	1.000	7	かわいたかのり	235.000	支持政党なし		
5	矢作 直樹	1.000	8	小林 正夫	103.000	1	佐野 秀光	7.000
			9	しばた 巧	4.000	2	本藤 昭子	4.000

工 新潟海区漁業調整委員会委員一般選挙

候補者氏名	党 派	性別	得票数(票)
関本 貢	無所属	男	無投票
津畑和義	無所属	男	無投票
本間 勉	無所属	男	無投票
富樫 榮晴	無所属	男	無投票
脇坂三重城	無所属	男	無投票
齋藤六藏	無所属	男	無投票
磯谷光一	無所属	男	無投票
塚田政直	無所属	男	無投票
神田義信	無所属	男	無投票

才 新潟県知事選挙 糸魚川市開票区

候補者氏名	党 派	性別	得票数(票)
三村 誉一	無所属	男	112
森 たみお	無所属	男	11,920
米山 隆一	無所属	男	10,059
後藤 浩昌	無所属	男	225

4 検察審査員候補者

割当人数 65人

5 裁判員候補者

割当人数 38人

固定資産評価審査委員会事務局

1 固定資産評価審査委員会委員

役 職	氏 名	任 期
委 員 長	室 山 敏 雄	平成26年5月19日～平成29年5月18日
委員長職務代理者	榊 原 康 一	平成26年5月19日～平成29年5月18日
委 員	高 尾 さよ子	平成26年5月19日～平成29年5月18日

2 委員会の開催状況

回 数	月 日	内 容
第1回	9月27日	議題 委員長の選任について 委員長職務代理者の指定について 報告事項 固定資産税及び都市計画税の課税状況について ほか

3 審査申出状況

区 分	審査申出(件)	決 定		
		却下(件)	棄却(件)	認容(件)
土 地	0	0	0	0
家 屋	0	0	0	0
償却資産	0	0	0	0
合 計	0	0	0	0

駅北大火

1 火災発生状況等

出火 平成28年12月22日（木） 10時20分頃
覚知 平成28年12月22日（木） 10時28分
鎮圧 平成28年12月22日（木） 20時50分
鎮火 平成28年12月23日（金） 16時30分
出火場所 糸魚川市大町1丁目2番7号 ラーメン店
出火原因 大型こんろの消し忘れ
焼損棟数 147棟（全焼 120棟 半焼 5棟 部分焼 22棟）
焼失面積 約40,000m²（被災エリア）
焼損面積 30,213m²
負傷者 17人（一般2人 消防団員15人） 中等症 1人 軽症 16人
被災者状況 145世帯 260人 56事業所

(1) 気象状況

平成28年12月22日 気温 18.4 湿度 54.7%（11時現在）
最大瞬間風速 27.2m/s 南南東（11:40）

時間ごと最大瞬間風速観測状況

時間	最大瞬間風速 (m/s)	風向
～10:00	23.1	南南東
～11:00	21.2	南南東
～12:00	27.2	南南東
～13:00	26.0	南
～14:00	22.2	南
～15:00	19.4	南
～16:00	24.2	南
～17:00	17.7	南
～18:00	19.3	南
～19:00	22.4	南
～20:00	21.9	南
～21:00	14.8	南

観測場所：糸魚川市消防本部

(2) 被害状況

ア ガス保安閉栓 12月22日（木）14時00分 約420件
12月25日（日）21時00分 供給再開完了

イ 停電 12月22日（木）11時05分 駅前付近
12月23日（金）6時00分現在 約500戸停電
（大町1丁目、2丁目、本町、新鉄1丁目、横町2丁目）
12月24日（土）16時15分 全停電世帯の送電再開
（焼損又は不在の世帯を除く。）

- ウ 交通 国道8号（火災により通行不可能のため）
12月22日（木）13時10分 通行止め
12月23日（金）9時00分 解除

迂回措置

- 北陸道 能生IC～親不知IC間
12月22日（木）17時30分 無料
12月23日（金）9時00分 国道通行止め解除に伴い終了

エ 市道の通行確保

- 12月25日（日）16時00分 被災区域内の市道のがれき撤去完了
12月26日（月）8時00分 市道横町大町線（本町通り）通行止め解除

(3) 経過

- 平成28年12月22日（木）
10時20分頃 出火
11時05分 駅前付近で停電（東北電力より）
11時35分 糸魚川地区公民館2階和室に避難所設置
12時20分 避難所を市民会館へ移動
12時22分 本町・大町2丁目に避難勧告
13時00分 糸魚川市駅北大火対策本部設置・会議
13時10分 国道8号寺町交差点から横町交差点で通行止め
13時46分 被害約50棟（消防本部より）
13時59分 米山新潟県知事が自衛隊へ派遣要請
15時50分 避難者 43世帯65人（男19人・女46人）
16時30分 大町1丁目に避難勧告
20時50分 鎮圧
平成28年12月23日（金）
9時30分 相談窓口の開設（ヒスイ王国館、上刈会館）
13時00分 米山新潟県知事現地視察
13時30分 自衛隊撤収
16時30分 鎮火
平成28年12月24日（土）
6時00分 大町1丁目2番を除き、警察が立入り規制解除
9時00分 避難勧告区域内への関係者立入り（～12:00）
12時00分 警察の立入り規制区域 全面解除
16時00分 本町、大町1丁目、大町2丁目の避難勧告を解除
（被災地区内の地区内関係者以外の通行及び立入り規制を継続）
平成28年12月25日（日）
9時30分 被災証明書の発行開始・被災者相談窓口移設
（ヒスイ王国館から市役所へ移設）
平成28年12月26日（月）
新潟県被災者生活再建支援チーム5名派遣受入（12月31日までの6日間）
14時45分 首相官邸で安倍首相と面談（被災状況報告）
平成28年12月27日（火）
9時00分 ボランティアセンターの移設
（ビーチホールまがたまから市民会館へ移設）
平成28年12月28日（水）
13時00分 政府調査団視察（団長：松本内閣府副大臣）

平成28年12月31日（土）
 9時00分 伊藤環境副大臣視察
 平成29年1月5日（木）
 10時30分 伊藤環境副大臣視察
 平成29年1月6日（金）
 13時00分 被災区域のがれき撤去作業開始
 平成29年1月11日（水）
 10時20分 安倍内閣総理大臣視察
 平成29年1月22日（日）
 9時30分 り災証明書の発行開始、生活再建支援金受付開始(市役所)
 平成29年2月1日（水）
 8時30分 木村副市長就任
 復興推進課設置
 平成29年2月3日（金）
 12時30分 田中国土交通副大臣視察
 平成29年2月27日（月）～3月5日（日）
 個別意向調査実施
 平成29年3月27日（月）
 9時10分 伊藤環境副大臣視察

2 災害対策本部の設置状況等

- (1) 設置日時 平成28年12月22日（木） 13時00分
 (2) 本部名 糸魚川市駅北大火対策本部（本部長：市長）
 (3) 開催回数 35回

3 支援適用法令

平成28年12月22日（木） 災害救助法の適用
 平成28年12月30日（金） 被災者生活再建支援法の適用が発表（適用日：12月22日）

4 避難者数

- (1) 避難勧告発令
 12月22日（木） 12時22分 本町、大町2丁目 273世帯 586人
 16時30分 大町1丁目 90世帯 158人
 合計 363世帯 744人
- (2) 避難所
 糸魚川地区公民館 市民会館 上刈会館、ホワイトクリフ
 上乃家旅館、ホテルジオパーク
- (3) 避難の状況
 12月22日（木） 15時50分 65人 市民会館
 20時30分 46人 市民会館 4人
 上刈会館 21人
 ホワイトクリフ 21人
 12月23日（金） 14時30分 57人 市民会館 7人
 上刈会館 29人
 ホワイトクリフ 21人

12月24日(土)	14時30分	32人	上刈会館	21人
			ホワイトクリフ	11人
12月25日(日)	14時30分	19人	上刈会館	10人
			ホワイトクリフ	9人
12月26日(月)	14時30分	18人	上刈会館	9人
			ホワイトクリフ	9人
12月27日(火)	7時30分	17人	上刈会館	9人
			ホワイトクリフ	8人
			17時00分 上刈会館、ホワイトクリフの避難所は閉鎖し、個室環境となる上乃家旅館、ホテルジオパークで開設	
12月28日(水)	7時30分	7人	上乃家旅館	3人(1世帯3人)
			ホテルジオパーク	4人(2世帯4人)
12月31日(土)	15時30分	5人	上乃家旅館	3人(1世帯3人)
			ホテルジオパーク	2人(1世帯2人)
1月3日(火)	15時30分	5人	上乃家旅館	3人(1世帯3人)
			ホテルジオパーク	2人(1世帯2人)
1月5日(木)	12時00分	避難所閉鎖 民間住宅に入居したため		

5 仮設住宅等入居状況

種別	戸数	人数
仮設借上げ住宅 (民間賃貸住宅借上げ)	44	85
公営住宅一時使用	12	34

(平成29年3月31日現在)

6 救援物資状況

受付期間 平成28年12月22日から平成29年3月31日まで

受付場所 福祉事務所

受付状況 約377人

受付物資

品名	数量
水	2,861ℓ
お茶	2,208ℓ
米	2,150 kg
パン	2,377 個
カップ麺	4,396 個
マスク	3,910 枚
毛布	476 枚
タオル類	3,085 枚
ラップ	3,000 本
衣類	段ボール 253 個
食器	段ボール 61 箱
その他、食品、衛生用品等	多数

7 ボランティア

(1) ボランティアセンターの設置

名称 糸魚川市地域たすけあいボランティアセンター
所在地 ビーチホールまがたま内 市民会館内(12月27日移設)
ビーチホールまがたま内(1月21日移設)
対応時間 9:00~17:00
開設日 平成28年12月23日
閉鎖日 平成29年3月31日

(2) ボランティアの実施状況

ア 思い出の品探し作業
重機 23台
建設業協会 69名
ボランティア 770名
イ 支援物資仕分け作業等(平成28年12月29日から平成29年3月31日まで)
308名

8 義援金等

種別	件数	金額(円)
義援金	12,532	660,600,058
見舞金	371	146,691,721
ふるさと納税(申込み)	17,634	428,878,607

9 生活支援金受付状況

95件

10 証明書発行状況

種別	発行件数	備考
被災証明書	204	うち車両29、その他1
り災証明書	112	

11 仮設店舗設置等支援事業

(1) 補助金交付額 30,782,465円
(2) 補助内容
ア 仮設店舗の整備等支援 23件
イ 復興に向けた販売促進及び賑わい創出等の取組支援

12 被災者説明会等開催状況

平成28年12月27日(火)
19時00分(ヒスイ王国館 90世帯 160人出席)
平成28年12月28日(水)
10時00分(ヒスイ王国館 43世帯 85人出席)

平成29年1月13日(金)
10時00分(ヒスイ王国館 75世帯 101人出席)
13時30分 被災事業者説明会の開催(市民会館 37事業者 50人出席)
平成29年1月14日(土)
19時00分(ヒスイ王国館 49世帯 75人出席)
平成29年1月15日(日)
10時00分 被災事業者説明会の開催(商工会議所 6事業者 9人出席)
平成29年2月19日(日)
10時00分(ヒスイ王国館 97世帯 139人出席)
18時00分(ヒスイ王国館 29世帯 42人出席)
平成29年2月26日(日)
10時00分 エリア別被災者説明会(ヒスイ王国館 Aエリア 74人出席)
13時00分 エリア別被災者説明会(ヒスイ王国館 Bエリア 52人出席)
15時00分 エリア別被災者説明会(ヒスイ王国館 Cエリア 31人出席)
平成29年3月15日(水)
10時00分(ヒスイ王国館 88世帯 120人出席)
19時00分(ヒスイ王国館 52世帯 66人出席)

13 被災四区区長との対策会議

- (1) 開催回数 22回開催
- (2) 開催内容

大町区、新七区、緑町区、中央区各区長への災害状況報告と対策の情報交換を、定期的に実施。(4月以降も継続)

復興推進課

1 復興まちづくり推進事業

(1) 糸魚川市駅北復興まちづくり計画検討委員会

ア 委員（任期：平成 29 年 3 月 1 日～計画策定の日）

	氏名	所属など	
1	江口知章	新潟経済社会リサーチセンター研究部長	有識者
2	岡崎篤行	新潟大学工学部建設学科教授	
3	関澤愛	東京理科大学大学院教授	
4	中出文平	長岡技術科学大学副学長	
5	磯貝正子	個店の魅力アップ女性の会 会長	市内関係団体代表者
6	木村英雄	糸魚川市 副市長（復興担当）	
7	倉又孝好	糸魚川市社会福祉協議会 会長	
8	倉又康	糸魚川青年会議所 監事	
9	小坂功	糸魚川広域商店街 会長	
10	齋藤伸一	大町区長（被災4区 区長代表）	
11	斉藤直文	糸魚川市消防団 団長	
12	杉田康一	新潟県建築士会糸魚川支部 支部長	
13	山岸美隆	糸魚川商工会議所 副会頭	
14	山下建夫	糸魚川市観光協会 会長	

有識者・市内関係者別に五十音順、 : 委員長、 : 副委員長

イ 会議の開催

回	開催年月日	議事等	会場等
第1回	平成 29 年 3 月 2 日	<ul style="list-style-type: none"> ・災害の概要とその後の対応について ・復興まちづくり計画について 	糸魚川市民会館

(2) 糸魚川復興まちづくり推進協議会

回	開催年月日	議事等	会場等
第1回	平成 29 年 2 月 3 日	<ul style="list-style-type: none"> ・糸魚川復興まちづくり推進協議会の設置について ・復興まちづくり計画策定等の体制について ・糸魚川市における復興まちづくりの調査状況について ・地区の課題と解決に向けた検討状況について 	糸魚川市民会館
第2回	平成 29 年 3 月 17 日	<ul style="list-style-type: none"> ・第1回糸魚川市駅北復興まちづくり計画検討委員会について ・被災者意向調査の状況について ・今後の復興まちづくりの展開イメージについて ・国土技術政策総合研究所からの報告と意見交換 	国土交通省

(3) 社会資本整備総合交付金事業

委託名	業務概要（事業内容）	委託料（円）
建補委第12号 糸魚川市駅北復興まちづくり 計画策定業務委託 28 29 繰越	復興まちづくり計画の策定 合意形成支援 基準点測量・水準測量及び現況測量 土地及び権利調査 各委員会等の支援	17,463,600 28 29 繰越

(4) 個別意向調査

ア 第1回

調査日 平成29年1月16日（月）から実施
調査方法 個別面談
対象者 被災した住民、事業者
対象者数 147件
調査項目 再建意向、まちづくりや景観形成への協力など

イ 第2回

調査日 平成29年2月27日（月）から実施
調査方法 個別面談
対象者 被災地区内の土地・建物を所有されている方、借地されている方、
土地のみ所有されている方、テナントの方、借家にお住まいの方
対象者数 179件
調査項目 再建意向、共同（賃貸）住宅等が建設された場合の入居の可能性など